

Kasutamine - Parandamine - Osad
 Naudojimas - Remontas - Dalys
 Eksploatācija - Remonts - Daļas
 Obsługa - Naprawa - Części
 Működtetés - Javítás - Alkatrészek



T-Max™ 506/657 Tekstuurpinnakatte pihusti
T-Max 506/657 Tekstūrinis purkštuvas
T-Max 506/657 Tekstūras pārklājuma izsmidzinātājs
Rozpylacz do materiałów strukturalnych T-Max 506/657
T-Max 506/657 Textúrafestő

312894J
 ET LV LT PL HU

Malaysian Patent No. 08-01180-0101
 China Patent No. ZL200830210321.X
 Korean Patent No. 30-549220
 Indian Patent No. 219464
 US Patent No. 8,061,889

- Ainult vee baasil valmistatud materjalide jaoks -
- Skirtas tik medžiagoms, kurių pagrindas yra vanduo -
- Tikai materiāliem uz ūdens bāzes (ūdenskrāsām) -
- Tylko do materiałów wodnych -
- Kizárólag vízbázisú anyagok részére -



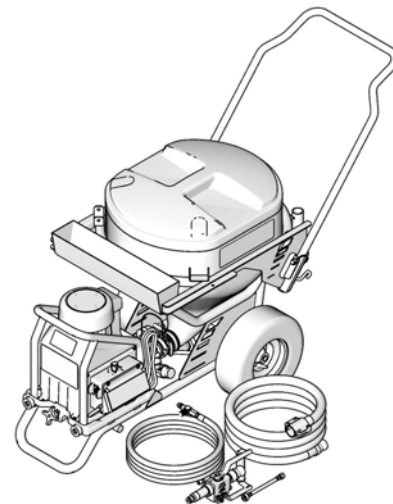
Loe kõiki hoiatusi ja juhiseid käesolevast juhendist. Hoidke need juhised.
 Skaityti visus įspėjimus ir instrukcijas, šiame vadove. Neišmeskite šios instrukcijos.
 Lasīt visus brīdinājumus un norādījumus šajā rokasgrāmatā. Saglabājiet šo instrukciju.
 Przeczytaj wszystkie instrukcje i ostrzeżenia w tej instrukcji. Instrukcje te należy zachować.
 Olvassa el az összes figyelmeztetést és utasítást ebben a kézikönyvben. Mentse ezeket az utasításokat.

Maksimaalne töö rõhk / Didžiausias darbinis slėgis / Maksimālais darba spiediens /
 Maksymalne ciśnienie robocze / Maximālis ūzemi ūzomās:

T-Max 506: 50 bar (5 MPa, 730 psi)
T-Max 657: 65 bar (6,5 MPa, 940 psi)

Mudelid / Modeliai / Modelji / Modelle / Modellek: T-Max 506/657

	240V	120V
TMax 506	255794	
TMax 506	255796	
TMax 506		255798
TMax 657	255795	
TMax 657	255797	
TMax 657		255799



ti11484a



Sisukord

Hoiatused	3
Komponendid	8
Kasutamine	10
Seadistamine	10
Käivitamine	11
Parandamine	27
Üldine parandusteave	27
Veotsing	32
Mootor	47
Mootori kontrollpaneeli diagnostika	51
Juhtpaneel	54
Pump	60
Pumba parandamine	66
Varuosad	70
Raam	70
Toitemoodul	72
Pump	74
Juhtplokk	75
Elektriskeem	76
Tehnilised andmed	76
Garantii	79

Turiny

Ispejimai	4
Sudētinių dalių identifikacija	8
Naudojimas	10
Montavimas	10
Pradžia	11
Remontas	27
Bendroji remonto informacija	27
Gedimų aptikimas ir šalinimas	35
Variklis	47
Valdymo bloko diagnostika	51
Valdymo blokas	54
Siurblys	60
Siurblio remontas	66
Dalys	70
Rėmas	70
Variklio blokas	72
Siurblys	74
Valdymo blokas	75
Laidų jungimo schema	76
Techniniai duomenys	77
Garantija	79

Saturs

Brīdinājumi	5
Komponenta identifikācija	8
Ekspluatācija	10
Salikšana	10
Palaide	11
Remonts	27
Vispārīga informācija par remontu	27
Traucējumu meklēšana	38
Motors	47
Vadības pults diagnostika	51
Vadības pults	54
Sūkņis	60
Sūkņa remonts	66

Daļas	70
Rāmis	70
Barošanas modulis	72
Sūkņis	74
Vadības kārba	75
Vadojuma shēma	76
Tehniskie dati	77
Garantija	79

Spis treści

Środki ostrożności	6
Części urządzenia	8
Obsługa	10
Ustawienia	10
Rozruch	11
Naprawa	27
Ogólne informacje dotyczące naprawy	27
Rozwiązywanie problemów	41
Silnik	47
Diagnostyka tablicy sterowniczej	51
Tablica sterownicza	54
Pompa	60
Naprawa pompy	66
Części	70
Korpus	70
Moduł napędowy	72
Pompa	74
Skrzynka sterownicza	75
Schemat montażowy połączeń	76
Dane techniczne	78
Gwarancja	79

Tartalom








Figyelmeztetések	7
Alkatrészek	8
Működtetés	10
Összeszerelés	10
Indítás	11
Javítás	27
Általános javítási információk	27
Hibaelhárítás	44
Motor	47
Vezérlőpanel diagnosztika	51
Vezérlőpanel	54
Szivattyú	60
Szivattyújavítás	66
Alkatrészek	70
Váz	70
Erőátviteli modul	72
Szivattyú	74
Vezérlődoboz	75
Kapcsolási rajz	76
Műszaki adatok	78
Garancia	79

	Languages
312891	English, Français, Español, Nederlands, Deutsch
312892	Italiano, Türkçe, Ελληνικά, Hrvatski, Português
312893	Dansk, Suomi, Svenska, Norsk, Русский
312894	Eesti, Lietuviškai, Latviski, Polski, Magyar
312895	Cesky, Slovenčina, Slovenščina, Română, Български










Hoiatus

Järgnevad hoiatused puudutavad selle seadme seadistamist, kasutamist, maandamist, hooldamist ja parandamist. Hüüumärk tähistab üldisi hoiatusi, ohusümbol viitab tootespetsiifilistele ohtudele. Vaadake neid hoiatusi eespool. Lisaks on tootespetsiifilisi hoiatusi vastavates kohtades kasutusjuhendi tekstis.

 HOIATUSED	
	<p>TULEKAHJU- JA PLAHVATUSOHT</p> <p>Süttivad aaurud (näiteks lahustite aaurud) võivad tööpiirkonnas süttida või plahvatada. Tulekahju ja plahvatuse vältimiseks:</p> <ul style="list-style-type: none"> • Hoidke töökoht puhas prahist, k.a lahustid, kaltsud ja bensiin. • Maandage tööpiirkonnas olevad seadmed. Vt Juhised maandamiseks. • Kui tekib sädemeid või tunnete elektrilööki, lõpetage pihustamine viivitamatult. Ärge kasutage seadet enne, kui olete probleemi põhjuse leidnud ja kõrvaldanud.
	<p>SEADME VÄÄRKASUTUSE OHT</p> <p>Seadme väärkasutamine võib põhjustada surma või raske vigastuse.</p> <ul style="list-style-type: none"> • Ärge ületage vähima vastupidavusega süsteemi komponendi maksimaalset töörohku või lubatud temperatuuri. Vt kõikide seadmete kasutusjuhenditest Tehnilisi andmeid. • Kasutage veel põhinevaid materjale. Kasutage vedelikke ja lahusteid, mis ei kahjusta seadme vedelikuga kokkupuutuvaid osi. Vt Tehnilisi andmeid kõikide seadmete kasutusjuhenditest. Lugege läbi vedeliku ja lahusti tootja hoiatused. • Kontrollige seadet iga päev. Remontige või vahetage kulunud või kahjustatud osad kohe välja. • Ärge muutke ega modifitseerige seadet. • Kasutage seadet ainult ettenähtud eesmärkidel. Info saamiseks võtke ühendust Graco edasimüüjaga. • Paigutage voolikud ja kaablid käidavatest kohtadest, teravatest servadest, liikuvatest osadest ja kuumadest pindadest eemale. • Ärge tõmmake seadet voolikutest. • Hoidke lapsed ja koduloomad tööpiirkonnast eemal. • Täitke kõiki asjakohaseid ohutusekirju.
	<p>OHTLIK! RÕHU ALL OLEVAD SEADMED</p> <p>Püstolist/jaotusventiilist, lekkidest või rebenenud voolikutest väljapaiskuv vedelik võib sattuda silma või nahale ning põhjustada tõsisid haavu.</p> <ul style="list-style-type: none"> • Järgige selles juhendis toodud Rõhuvabastusprotseduuri pihustamise lõpetamisel, samuti enne seadme puhastamist, kontrollimist või hooldamist. • Enne seadme kasutuselevõttu pingutage kõik ühendused üle. • Kontrollige iga päev voolikute, torude ja ühenduste korrasolekut. Vahetage kulunud või vigastatud osad kohe välja.
	<p>ISIKLIKUD KAITSEVAHENDID</p> <p>Töötamisel, hooldamisel või seadme tööpiirkonnas viibides peate kandma sobivaid kaitsevahendeid, mis kaitsevad teid tõsiste vigastuste, k.a silmade vigastamise, mürgiste aurude sissehingamise, põletuste ning kuulmiskahjustuste eest. Kaitsevahendite hulka kuuluvad (kuid loetelu pole täielik):</p> <ul style="list-style-type: none"> • Kaitseprillid • Kasutage vastavalt vedeliku ja lahusti tootjate soovitudele kaitserõivaid ja respiraatorit • Töökindad • Kuulmisorganite kaitse
	<p>ELEKTRILÖÖGI OHT</p> <p>Süsteemi ebaõige maandamine, ülesseadmine või kasutamine võib põhjustada elektrilööki.</p> <ul style="list-style-type: none"> • Enne seadme hooldamise alustamist lülitage see välja ja eemaldage toitepistik pistikupesast. • Kasutage ainult õigesti maandatud pistikupeset. • Kasutage ainult 3-kiulisi pikendusjuhtmeid. • Veenduge, et pihusti ja pikendusjuhtmete maandustihvtid oleksid kahjustamata.
	<p>LIIKUVATE OSADE OHT</p> <p>Liikuvad osad võivad sõrmi või teisi kehaosi muljuda või need ära lõigata.</p> <ul style="list-style-type: none"> • Vältige kokkupuudet liikuvate osadega. • Ärge kasutage seadmeid, millel on kaitsmed või katted eemaldatud. • Rõhu all olev seade võib käivituda eelneva hoiatuseta. Enne seadme kontrollimise, teisaldamise või teenindamise alustamist järgige selle juhendi jaotises Rõhu vabastusprotseduur antud juhiseid. Ühendage toitevool või suruõhu toiteallikas lahti.

Įspėjimas

Žemiau aprašyti įspėjimai yra susieti su šios įrangos reguliavimu, naudojimu, įžeminimu, aptarnavimu ir remontu. Šauktukas atkreipia Jūsų dėmesį o pavojaus ženklas nusako pavojaus būdą. Atkreipkite dėmesį į šiuos ženklus. Šioje instrukcijoje tam tikrose vietose galite rasti naujų pavojaus ženklų.

 ĮSPĖJIMAI	
	<p>GAISRO IR SPROGIMO PAVOJUS</p> <p>Lengvai užsiliepsnuojantys garai, pvz. tirpiklių, gali užsidegti arba sprogti. Tam kad išvengti gaisro arba sprogimo:</p> <ul style="list-style-type: none"> Darbo vietoje neturi būti nereikalingų daiktų, pvz., skudurų, tirpiklio ar benzino talpyklų. Įžeminkite įrangą darbo vietoje. Žiūrėkite Įžeminimas skyrių. Jeigu atsirado statinis kibirkščiavimas arba gavote elektros smūgį, nedelsdami nustokite purkšti. Nesinaudokite purkštuvu kol neišsiaiškinsite kibirkščiavimo priežastį ir nepašalinsite šį gedimą.
	<p>PAVOJUS DĖL NETINKAMO NAUDOJIMO</p> <p>Netinkamai naudodami galite žūti ar rimtai susižaloti.</p> <ul style="list-style-type: none"> Užtikrinkite, kad sistemos dalies, atlaikančios žemiausią slėgį ar temperatūrą, didžiausias darbinis slėgis ar ribinis temperatūros lygis nebus viršytas. Perskaitykite Techninius duomenis visose įrangos instrukcijose. Naudokite medžiagas, kurių pagrindas yra vanduo. Naudokite skysčius ir tirpiklius, tinkančius įrenginio sušlampačioms dalims. Žr. Techninius duomenis visose įrenginio instrukcijose. Perskaitykite skysčio bei tirpiklio gamintojo įspėjimus. Įrangą kasdien patikrinkite. Nedelsdami suremontuokite ar pakeiskite susidėvėjusias arba sugadintas dalis. Nedarykite jokių įrenginio pakeitimų. Įrenginį naudokite tik pagal paskirtį. Dėl informacijos kreipkitės į „Graco“ gaminių platintoją. Žarnas ir laidus išdėstykite toliau nuo eismo zonų, aštrių briaunų, judančių dalių ir įkaitusių paviršių. Norėdami perkelti įrenginį netraukite už žarnų. Pasirūpinkite, kad darbo vietoje nebūtų vaikų ar gyvūnų. Laikykitės visų galiojančių saugos taisyklių.
	<p>SLĖGIO VEIKIAMOS ĮRANGOS PAVOJUS</p> <p>Skystis iš pistoleto/skirstomojo vožtuvo, prakiurusių ar kitų įrenginio dalių gali patekti į akis ar ant odos ir rimtai sužeisti.</p> <ul style="list-style-type: none"> Baigę purkšti ir prieš valydami, tikrindami ar remontuodami įrenginį atlikite Slėgio išleidimo procedūrą, aprašytą šioje instrukcijoje. Prieš naudodami įrenginį priveržkite visas jungtis. Kasdien patikrinkite žarnas, vamzdelius ir jungtis. Nedelsdami pakeiskite susidėvėjusias arba sugadintas dalis.
	<p>ASMENINĖS APSAUGOS PRIEMONĖS</p> <p>Darbo metu, būdami šalia veikiančio įrenginio ar atlikdami jo priežiūros darbus naudokite apsaugos priemones, kad apsaugotumėte nuo galimų sužeidimų akis, neapsidegintumėte, neįkvėptumėte nuodingų garų ir nepažeistumėte klausos. Kai kurios iš tokių apsaugos priemonių nurodytos toliau.</p> <ul style="list-style-type: none"> Apsauginiai akiniai. Specialūs drabužiai ir respiratorius, kuriuos rekomenduoja skystų dažų bei tirpiklių gamintojai. Pirštinės. Ausų apsaugos priemonės.
	<p>ELEKTROS SMŪGIO PAVOJUS</p> <p>Netinkamai įžeminus arba sumontavus sistemą ar naudojant ją netaisyklingai, kyla elektros smūgio pavojus.</p> <ul style="list-style-type: none"> Prieš atlikdami įrenginio priežiūros darbus išjunkite jį ir ištraukite elektros kabelio kištuką iš lizdo. Elektros kabelio kištuką įkiškite tik į tinkamai įžemintus lizdus. Naudokite tik 3-jų laidų ilginimo kabelius. Pasirūpinkite, kad maitinimo bei ilginimo laido įžeminimo pirštai nebūtų pažeisti.
	<p>JUDANČIŲ DALIŲ PAVOJUS</p> <p>Judančios dalys gali prispausti arba nupjauti pirštus ar kitas kūno dalis.</p> <ul style="list-style-type: none"> Saugokitės judančių dalių. Nenaudokite įrenginio, jei nuimtos jo apsaugos priemonės arba dangčiai. Slėgio veikiamas įrenginys gali pradėti veikti netikėtai. Prieš tikrindami, perkeldami arba remontuodami įrenginį atlikite slėgio išleidimo procedūrą, aprašytą šioje instrukcijoje. Atjunkite elektros arba suslėgto oro tiekimą.



Bīstamība

Sekojošie brīdinājumi attiecas uz šīs iekārtas salikšanu, lietošanu, iezemēšanu, apkopi un remontu. Izsaukuma zīmes simbols ir vispārīgs brīdinājums, bet briesmu simbols attiecas uz specifiskiem procedūras riskiem. Vēlreiz izskatiet šos brīdinājumus. Papildus tam, produktam specifiski brīdinājumi atrodami attiecīgajās vietās visā šajā rokasgrāmatā.

 BRĪDINĀJUMI	
	<p>UGUNS UN SPRĀDZIENA RISKS</p> <p>Ugunsnedroši izgarojumi, piemēram, no šķīdinātāja, darba vietā var aizdegties vai uzsprāgt. Lai nepieļautu aizdegšanos vai sprādzienu:</p> <ul style="list-style-type: none"> • Darba vietā nedrīkst būt gruži, šķīdinātāji, lupatas un benzīns. • Iezemējiet iekārtu tieši darba vietā. Skatīt iezemēšanas instrukcijas. • Ja parādās statiska dzirksteļošana vai jūs sajūtat elektrisku triecienu, nekavējoties pārtrauciet smidzināšanas darbu. Neizmantojiet iekārtu, pirms neesat noskaidrojis un novērsis problēmu.
	<p>RISKS NEPAREIZI IZMANTOJOT IEKĀRTU</p> <p>Nepareiza izmantošana var izraisīt nāvi, vai nopietnu savainojumu.</p> <ul style="list-style-type: none"> • Nepārsniegt maksimālo darba spiedienu vai temperatūras diapazonu tai sistēmas komponentei, kurai ir viszemākais nominālais lielums. Skatīt tehniskos datus visās iekārtas rokasgrāmatās. • Izmantojiet materiālus uz ūdens bāzes. Izmantojiet šķidrums un šķīdinātājus, kuri ir savietojami ar iekārtas slapajām daļām. Skatīt tehniskos datus visās iekārtas rokasgrāmatās. Izlasiet visus šķidruma un šķīdinātāja ražotāja brīdinājumus. • Katru dienu pārbaudiet iekārtu. Nekavējoties salabojiet vai nomainiet nolietoto vai bojātās daļas. • Neizmainiet vai nemodificējiet iekārtu. • Izmantojiet iekārtu tikai tam nolūkam, kam tā paredzēta. Lai saņemtu informāciju, griezieties pie jūsu Graco izplatītāja. • Nepieļaut, ka šļūtenes un kabeli atrodas satiksmes joslās, uz asām šķautnēm, kustīgu daļu un karstu virsmu tuvumā. • Neizmantojiet šļūtenes, lai vilktu iekārtu. • Neļaut bērniem un dzīvniekiem uzturēties darba vietā. • Saskaņojiet ar visiem spēkā esošiem darba drošības noteikumiem.
	<p>RISKS, KO RADA ZEM SPIEDIENA ESOŠA IEKĀRTA</p> <p>Šķidrums no izsmidzināšanas pistoles/izejas dozēšanas vārsta, noplūdēm vai saplīsušām komponentēm var iešļakstīties acīs vai uz ādas un radīt nopietnus savainojumus.</p> <ul style="list-style-type: none"> • Kad pārtraucat izsmidzināšanu un pirms iekārtas tīrīšanas, pārbaudes vai apkopes veiciet šajā rokasgrāmatā norādīto spiediena atlaišanas procedūru. • Pirms darbiniet iekārtu, cieši pievelciet visus šķidruma pievades savienojumus. • Katru dienu pārbaudiet šļūtenes, caurules, un savienojumus. Nekavējoties nomainiet nolietoto vai bojātās daļas.
	<p>PERSONĀLIE AIZSARGLĪDZEKĻI</p> <p>Strādājot, veicot apkopi vai atrodoties iekārtas darbināšanas vietā, jums ir jāvalkā atbilstoši aizsarglīdzekļi, lai palīdzētu aizsargāt jūs no nopietnām traumām, tai skaitā acu traumām, toksisku izgarojumu ieelpošanas, apdegumiem un dzirdes zaudējuma. Šie aizsarglīdzekļi ietver, tomēr var neaprobežoties ar tiem:</p> <ul style="list-style-type: none"> • Aizsargbrilles • Apģērbs un respirators saskaņā ar šķidruma un šķīdinātāja ražotāja ieteikumiem • Cimdi • Ausu aizsargs
	<p>ELEKTRISKĀS STRĀVAS TRIECIENA RISKS</p> <p>Sistēmas nepareiza iezemēšana, uzstādīšana vai izmantošana var izraisīt elektriskās strāvas triecienu.</p> <ul style="list-style-type: none"> • Pirms iekārtas apkopes veikšanas izslēdziet to un atvienojiet strāvas vadu. • Izmantojiet tikai iezemētas elektriskās kontakrozetes. • Izmantojiet tikai pagarinātājus ar 3 vadiem. • Nodrošiniet, lai iezemējuma zari uz sprauslas un pagarinātāja vadiem būtu nebojāti.
	<p>RISKS, KO RADA KUSTĪGĀS DAĻAS</p> <p>Kustīgās daļas var saspiest vai noraut pirkstus un citas ķermeņa daļas.</p> <ul style="list-style-type: none"> • Turieties atstatu no kustīgām daļām. • Nedarbiniet iekārtu, ja ir noņemti aizsargi vai pārvalki. • Zem spiediena esoša iekārta var sākt darboties bez brīdinājuma. Pirms iekārtas pārbaudes, pārvietošanas vai apkopes, ievērot spiediena noņemšanas procedūru, kas sniegta šajā rokasgrāmatā. Atvienojiet barošanas vai gaisa padevi.

Uwaga








Poniższe ostrzeżenia dotyczą nastawiania, używania, uziemiania, konserwacji i napraw tego wyposażenia. Symbol wykrzyknika oznacza ogólne ostrzeżenie a symbol niebezpieczeństwa dotyczy ryzyka specyficznego dla procedury. Powróć do tych ostrzeżeń. Poza tym ostrzeżenia specyficzne dla produktu można znaleźć w całym tekście podręcznika tam, gdzie to ma zastosowanie.

 OSTRZEŻENIA	
	<p>RYZYKO POŻARU I WYBUCHU</p> <p>Łatwopalne opary pochodzące z rozpuszczalników znajdujących się w obszarze roboczym mogą ulec zapłonowi lub eksplodować. Aby zapobiec powstaniu pożaru lub eksplozji należy:</p> <ul style="list-style-type: none"> • Zapewnić, aby w miejscu pracy nie znajdowały się odpady, w tym rozpuszczalniki, szmaty lub benzyna. • Uziemić sprzęt w obszarze roboczym. Patrz Instrukcje dotyczące uziemienia • Jeżeli zauważysz iskrzenie elektrostatyczne lub odczujesz wstrząs, natychmiast przerwij malowanie. Nie włączaj ponownie urządzeń do czasu zidentyfikowania i wyjaśnienia problemu.
	<p>ZAGROŻENIE WYNIKAJĄCE Z NIEPRAWIDŁOWEGO UŻYCIA SPRZĘTU</p> <p>Niewłaściwe stosowanie sprzętu może prowadzić do śmierci lub kalectwa.</p> <ul style="list-style-type: none"> • Nie wolno przekraczać maksymalnego ciśnienia roboczego lub wartości znamionowej temperatury odnoszących się do części systemu o najniższych wartościach znamionowych. Patrz rozdziały Dane techniczne znajdujące się we wszystkich podręcznikach obsługi wyposażenia. • Używaj wyłącznie materiałów wodnych. Używaj cieczy i rozpuszczalników, które są kompatybilne ze zwiłzanymi częściami sprzętu. Patrz Dane techniczne we wszystkich podręcznikach obsługi. Zapoznaj się z ostrzeżeniami producentów cieczy oraz rozpuszczalników. • Codziennie sprawdzać sprzęt. Naprawić lub natychmiast wymienić uszkodzone części. • Nie wolno modyfikować konstrukcji sprzętu. • Używaj sprzętu wyłącznie z jego przeznaczeniem. Więcej informacji na ten temat można znaleźć u dystrybutora Graco. • Węże i kable należy prowadzić z dala od ruchu pieszego, ostrych krawędzi, ruchomych części oraz gorących powierzchni. • Nie wolno używać przewodów do przeciągania urządzenia. • Dzieci i zwierzęta nie powinny zbliżać się do obszaru roboczego. • Należy postępować zgodnie z odpowiednimi przepisami bhp.
	<p>ZAGROŻENIE PRZY SPRZĘCIE POD CIŚNIENIEM</p> <p>Rozprysnięta ciecz z zaworu pistoletu/dozowania, wycieków lub komponentów pod ciśnieniem może przedostać się do oczu lub na skórę i spowodować poważne obrażenia.</p> <ul style="list-style-type: none"> • Po zakończeniu rozpylania oraz przed czyszczeniem, kontrolą oraz serwisowaniem urządzenia należy postępować zgodnie z opisaną w niniejszym podręczniku Procedurą usuwania nadmiaru ciśnienia (dekompresji). • Dokręć wszystkie połączenia doprowadzania cieczy przed włączeniem sprzętu. • Codziennie sprawdzaj węże, rury i złączki. Natychmiast napraw lub wymień zużyte lub uszkodzone części.
	<p>OSOBISTE WYPOSAŻENIE OCHRONNE</p> <p>W czasie stosowania, serwisowania oraz przebywania w polu roboczym urządzenia należy stosować odpowiednie wyposażenie ochronne, tak aby uchronić się przed ciężkim uszkodzeniem ciała, obejmującym uszkodzenie oka, inhalację oparów, oparzenie i utratę słuchu. Wyposażenie ochronne obejmuje między innymi:</p> <ul style="list-style-type: none"> • Okulary ochronne • Odzież i maskę zgodne z zaleceniami producenta płynu i rozpuszczalnika • Rękawice • Ochraniacze słuchu
	<p>RYZYKO PORAŻENIA PRĄDEM</p> <p>Niewłaściwe uziemienie, ustawienie lub użytkowanie systemu może spowodować porażenie prądem.</p> <ul style="list-style-type: none"> • Wyłącz urządzenie i odłącz przewody zasilające przed serwisowaniem urządzenia. • Używaj tylko uziemionych gniazd elektrycznych. • Używaj tylko 3 żyłowych przedłużaczy. • Upewnij się, że elementy uziemienia urządzenia i przedłużaczy nie są uszkodzone.
	<p>ZAGROŻENIA ZWIĄZANE Z RUCHOMYMI CZĘŚCIAMI</p> <p>Ruchome części mogą ścisnąć lub obciąć palce oraz inne części ciała.</p> <ul style="list-style-type: none"> • Nie zbliżaj się do ruchomych części. • Nie obsługuj sprzętu bez założonych osłon i pokryw zabezpieczających. • Sprzęt pod ciśnieniem może uruchomić się bez ostrzeżenia. Przed inspekcją, przenoszeniem lub serwisowaniem sprzętu wykonaj procedurę usuwania nadmiaru ciśnienia (dekompresji), przedstawioną w tym podręczniku. Odłącz zasilanie elektryczne lub zasilanie sprężonym powietrzem.

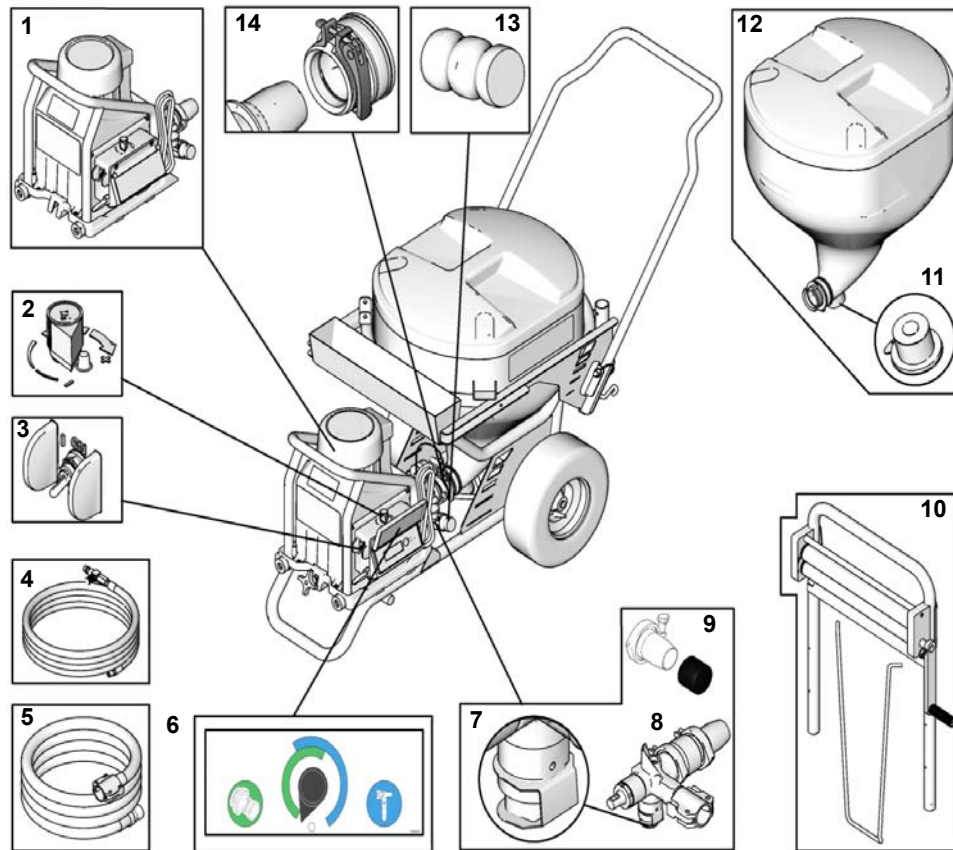
Figyelmeztetés

A következő figyelmeztetések a készülék beállítására, használatára, karbantartására és annak a javítására vonatkoznak. A felkiáltójel általános figyelmeztetést jelent, míg a veszjel folyamat-specifikus kockázatokra hívja fel a figyelmet. Tartsa szem előtt ezeket a figyelmeztetéseket. A megfelelő termékeknél további figyelmeztetéseket találhat.



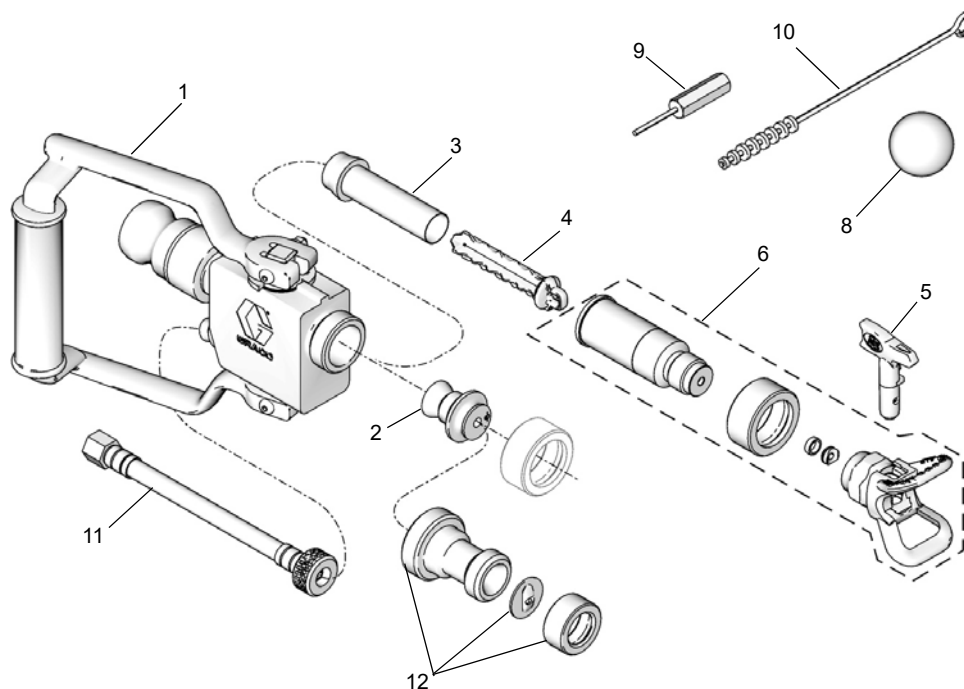
 FIGYELMEZTETÉSEK	
	<p>TŰZ- ÉS ROBBANÁSVESZÉLY</p> <p>A munkavégzés területén jelen lévő robbanásveszélyes gőzök, például oldószerek meggyulladhatnak vagy felrobbanhatnak. Robbanás vagy tüzeset megelőzése érdekében:</p> <ul style="list-style-type: none"> • A munkavégzés területét tartsa tisztán, távolítsa el az esetleges oldószereket, rongyokat és benzint. • A munkavégzés területén lévő berendezéseket le kell földelni. Lásd a Földelés címszónál leírtakat. • Amennyiben elektrosztatikus kisülés történik, vagy áramütést észlel, azonnal hagyja abba a permetezést. A berendezést a hiba feltárásáig és kijavításáig használni tilos!
	<p>A NEM RENDELTETÉSSZERŰ HASZNÁLATBÓL EREDŐ VESZÉLYEK</p> <p>A nem rendeltetésszerű használat halálhoz vagy súlyos sérüléshez vezethet.</p> <ul style="list-style-type: none"> • Ne lépje túl a legalacsonyabb értékre bejegyzett alkatrész esetében érvényes maximális üzemi nyomásra és hőmérsékletre vonatkozó előírásokat. A részleteket lásd minden készülék kézikönyvének Műszaki adatok című részében. • Vízbázisú anyagokat használjon. A berendezés folyadékkal érintkező alkatrészeivel kompatibilis folyadékokat és oldószereket használjon. Lásd a berendezések gépkönyveiben található műszaki adatokat. Olvassa el a folyadék és az oldószer gyártójának figyelmeztetéseit. • A berendezést naponta ellenőrizze. A kopott vagy sérült alkatrészeket azonnal cserélje le. • A berendezésen tilos módosítást vagy változtatást végrehajtani. • A berendezést használja rendeltetésének megfelelően. Ha kérdése van, forduljon Graco márkakereskedőjéhez. • A tömlőket és kábeleket tartsa távol a közlekedési útvonalaktól, élektől, mozgó alkatrészekről és forró felületektől. • Ne húzza a készüléket a tömlőnél fogva. • A gyerekeket és az állatokat tartsa távol a munkavégzés helyétől. • Tartsa be az összes vonatkozó érvényes biztonsági előírást.
	<p>TULNYOMÁSOS KÉSZÜLÉK HASZNÁLATÁBÓL EREDŐ VESZÉLY</p> <p>A pisztolyból / adagoló szelepből, a tömítetlen résekből vagy repedt alkatrészekből a szembe vagy bőrre került folyadék súlyos sérüléseket okozhat.</p> <ul style="list-style-type: none"> • A permetezés befejezésekor, tisztítás, ellenőrzés, vagy javítás előtt hajtja végre a Nyomásmentesítés részben leírtakat. • Minden folyadék csatlakozást húzzon meg használat előtt. • A tömlőket és csatlakozásokat naponta ellenőrizze. A kopott vagy sérült alkatrészeket azonnal cserélje le.
	<p>VÉDŐFELSZERELÉS</p> <p>A súlyos sérülések (szemsérülés, mérgező gőzök belélegzése, égési sérülés, halláskárosodás) elkerülése érdekében a festékszóró gép működtetése, javítása közben, illetve ha a gép működési területén belül tartózkodik, viseljen megfelelő védőfelszerelést. Ilyen védőfelszerelés a:</p> <ul style="list-style-type: none"> • Szemvédő eszköz • A folyadék vagy oldószer gyártója által előírt védőöltözet és légzőkészülék • Kesztyű • Hallásvédő eszköz
	<p>ÁRAMÜTÉS VESZÉLYE</p> <p>A nem megfelelő földelés, összeszerelés, illetve használat áramütéshez vezethet.</p> <ul style="list-style-type: none"> • Javítás előtt kapcsolja ki a gépet, a hálózati csatlakozókábelt pedig húzza ki az aljzatból. • A csatlakozókábelt kizárólag földelt aljzatba dugja. • Kizárólag 3-eres hosszabbító kábelt használjon. • Ellenőrizze, hogy a festékszóró gépen és a hosszabbító kábelen épek-e a földelés csatlakozóvillái.
	<p>MOZGÓ ALKATRÉSZEK ALTAL OKOZOTT SÉRÜLÉS VESZÉLYE</p> <p>A mozgó alkatrészek becsíphetik vagy levághatják az ujjakat és más testrészeket.</p> <ul style="list-style-type: none"> • Tartson biztos távolságot a mozgó alkatrészekről. • Tilos a berendezést védő vagy borítóelemek nélkül üzemeltetni. • A nyomás alatt lévő berendezés előzetes figyelmeztetés nélkül működni kezdhet. A berendezés ellenőrzése, mozgatása vagy javítása előtt hajtja végre e kézikönyv Nyomásmentesítési folyamat részében leírtakat. Szakítsa meg az elektromos- ill. levegőellátást.

Komponendid / Sudėtinių dalių identifikacija / Komponenta identifikācija / Części urządzenia / Alkatrészek



ti11690a

	Eesti	Lietuviškai	Latviski	Polski	Magyar
1	Pumbamoodul	Siurblio blokas	Sūkņa modulis	Moduł pompy	Szivattyúmodul
2	Pumba regulierimine	Siurblio valdymas	Sūkņa vadība	Sterownik pompy	Szivattyúvezérlés
3	Sisse/välja lūliti (ON/OFF)	Ijungimo bei išjungimo (ON/OFF) jungiklis	IESLĒGTS/IZSLĒGTS slēdzis	Włączniki ON/OFF (Włącz/Wyłącz)	ON/OFF (BE/KI) kapcsoló
4	Ūhuvoolik	Oro žarna	Gaisa padeves šļūtene	Wąż sprężonego powietrza	Légtömlő
5	Materjalivoolikud	Mišinio žarnos	Materiāla padeves šļūtenes	Węże materiału	Anyagszállító tömlők
6	Pumba nimiplaat	Siurblio valdymo etiketė	Sūkņa vadības uzlīme	Etykieta regulatora pompy	Szivattyúvezérlés
7	Rõhu väljalaskeventiil	Slėgio išleidimo vožtuvas	Spiediena atlaišanas vārsts	Zawór nadmiarowy ciśnienia	Nyomásmentesítő szelep
8	Pump	Siurblys	Sūknis	Pompa	Szivattyú
9	Pumba sisselaskeava kate	Siurblio įsiurbimo angos dangtis	Sūkņa ieplūdes atvērums vāks	Pokrywa wlotu pompy	Szivattyú-beszívónyílás fedele
10	Kotivalts 289823 Juhend 312790 (valikuline)	Voleliai 289823 Instrukcija 312790 (Papildoma įranga)	Rullītis maisam (bag roller) 289823 Rokasgrāmata 312790 (kā opcija)	Rolka worka 289823 Podręcznik 312790 (opcjonalny)	Hordozó görgők 289823 312790. számú gépkönyv (választható)
11	Kolu sulgur	Piltuvo kamštis	Tilpnes tapa	Korek zasobnika	Tartálydugó
12	Kolu	Piltuvas	Tilpne	Zasobnik	Tartály
13	Pumba kork	Siurblio kamštis	Sūkņa tapa	Korek pompy	Szivattyúdugó
14	Pumba ūhendus	Siurblio jungiklis	Sūkņa savienotājs	Złączka pompy	Szivattyú csatlakozás



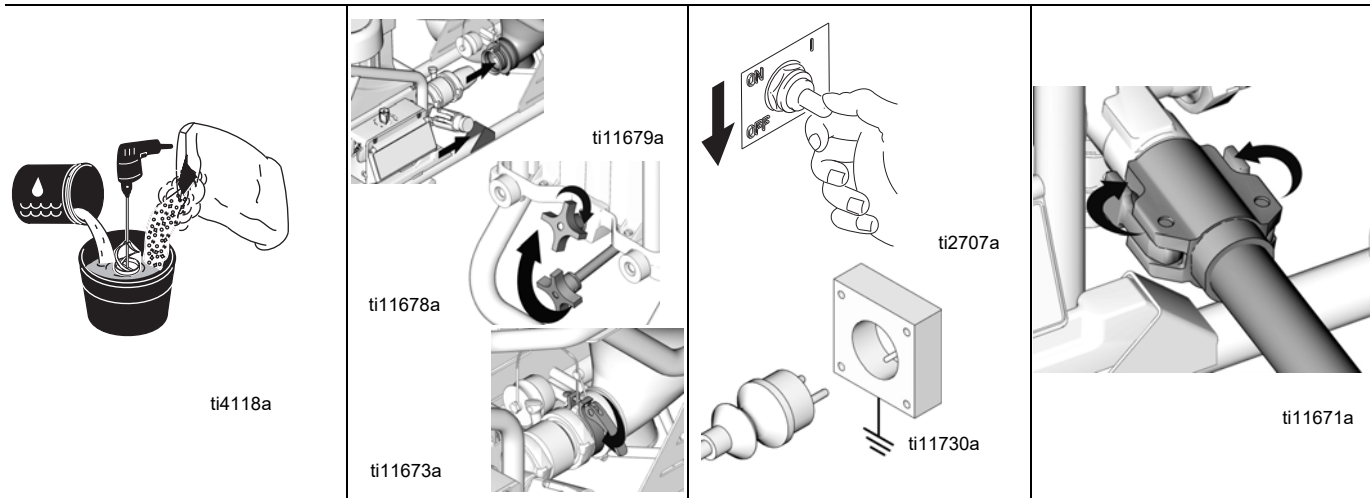
ti11817a



	Eesti	Lietuviškai	Latviski	Polski	Magyar
1	Pealekandeseade	Aplikatorius	Izsmidzināšanas pistole	Aplikator	Felhordó készülék
2	Õhudüüs, 4 mm	Oro purkštukas, 4 mm	Gaisa sprausla, 4 mm	Dysza powietrzna, 4 mm	Porlasztófúvóka, 4 mm
3	Pealekandeseadme filter (2)	Aplikatoriaus filtras (2)	Izsmidzināšanas pistoles filtrs (2)	Filtr aplikatora (2)	Felhordó készülék szűrője (2)
4	Filtri kate	Filtro dangtis	Filtra vāciņš	Zatyczka filtra	Szűrősapka
5	Õhuta pihusti otsik	Beorio purškimo perjungimo antgalis	Bezgaisa izsmidzinātāja uzgalis	Dysza natrysku bezpowietrznego	Airless fúvóka
6	Alarõhuga toimiv pihustussõlm	Beorio purškimo blokas	Izsmidzinātāja komplekts darbam bez gaisa padeves	Moduł natrysku bezpowietrznego	Airless felhordószerkezet
8	Puhastuskuul	Valymo rutuliukas	Tīršanas lodīte	Kulka czyszcząca	Tisztítógolyó
9	Õhudüüsi puhasti	Oro purkštuko valytuvas	Gaisa sprauslas tīrītājs	Przyrząd do czyszczenia dyszy powietrznej	Porlasztófúvóka-tisztító
10	Puhastushari	Valymo šepetėlis	Tīršanas suka	Szczoteczka do czyszczenia	Tisztítókefe
11	Vooliku adapter	Žarnos adapteris	Šļūtenes adapters	Złącza węży	Toldalécső
12	Lõppviimistluskomplekt	Baigiamosios apdailos rinkinys	Smalkās aparates komplekts	Zestaw do dokładnego wykończenia	Kidolgozókészlet

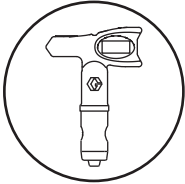

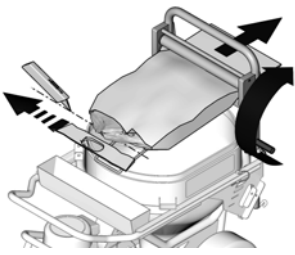



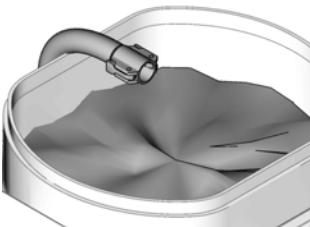





Kasutamine / Naudojimas / Eksploatācija / Obsługa / Működtetés

Seadistamine / Montavimas / Salikšana / Ustawienia / Összeszerelés

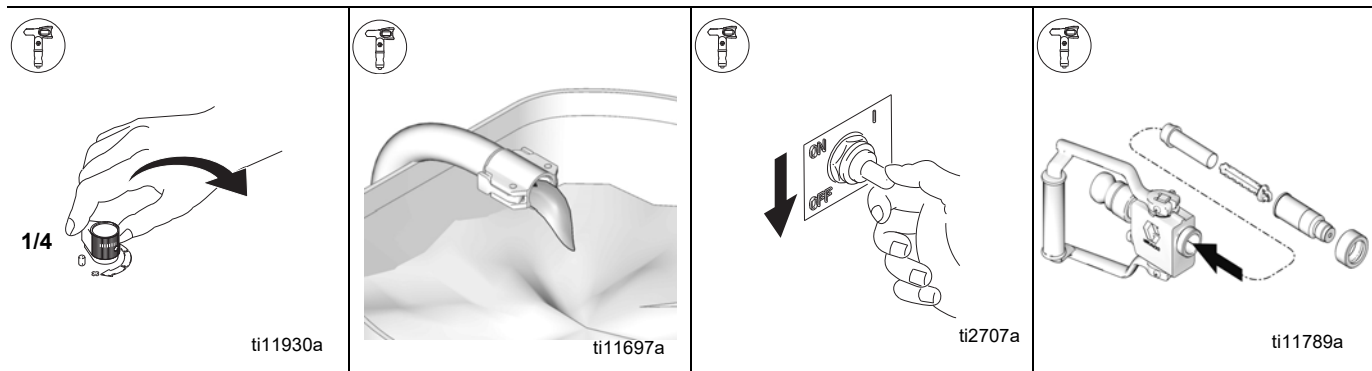


Eesti			
1 Segage nüüd kuiv pinnakattematerjal.	2 Ühendage pumbamoodul kolu ja kāruga.	3 Lülitage ON/OFF lüliti OFF asendisse (välja). Ühendage toitejuhe.	4 Eemaldage pumba pistik. Ühendage materjalivoolik pumba väljundiga.
Lietuviškai			
1 Pagaminkite purškimo mišinį.	2 Prijunkite siurblio bloką prie piltuvo ir vežimėlio.	3 Jungiklį nustatykite į OFF. Prijunkite maitinimo laidą.	4 Nuimkite siurblio kamštį. Prijunkite mišinio žarną prie siurblio išleidimo angos.
Latviski			
1 Tagad samaisiet sausus tekstūras pārklājuma materiālus.	2 Pievienojiet sūkņa moduli pie tilpnes un ratiņiem.	3 Pagrieziet ON/OFF (ieslēgts/izslēgts) uz stāvokli OFF (izslēgts). Pievienojiet strāvas vadu.	4 Izvelciet sūkņa tapu. Pievienojiet materiāla padeves šļūteni sūkņa izejai.
Polski			
1 Wymieszaj suchy materiał strukturalny.	2 Podłącz moduł pompy do zasobnika i wózka.	3 Ustaw włącznik/wyłącznik w pozycji OFF (wył). Podłącz przewód zasilający.	4 Wyjmij korek pompy. Podłącz wąż materiału do wylotu pompy.
Magyar			
1 A száraz textúrát kialakító anyag keverését a permetezés előtt kell elvégezni.	2 Csatlakoztassa a szivattyúmodult a tartályhoz és a taligához.	3 Az ON/OFF kapcsolót állítsa az OFF állásba. Csatlakoztassa a hálózati csatlakozókábelt.	4 Távolítsa el a szivattyúdugót Csatlakoztassa az anyagszállító tömlőt a szivattyú kifolyónyílásához.

Käivitamine / Pradžia / Palaide / Rozruch / Indítás

 ti11797a	 ti11620a 	 ti11670a 	 ti11676a 
Eesti - õhuta pihusti			
	1 Täitke kolu eelnevalt segatud pinnakattematerjaliga.	2 Lisage segule umbes 10% vett. Segage hoolikalt.	3 Pinnakattekihi pump.
Vt Hoiatused, lk 3.			a Asetage materjalivoolik kolusse.
Lietuviškai - Beoris purškimas			
	1 Įpilkite sausą mišinį į piltuvą.	2 Įpilkite maždaug 10% vandens į mėšį. Gėrai išmaišykite.	3 Pripildykite siurbį.
Perskaitykite įspėjimą, puslapis 4.			a Įdėkite mišinio žarną į piltuvą.
Latviski - Izsmidziniet bez gaisa			
	1 Piepildiet materiāla tilpni ar iepriekš samaisītu tekstūras pārklājuma materiālu.	2 Pievienojiet aptuveni 10% ūdens tekstūras pārklājuma maisījumam. Rūpīgi samaisiet.	3 Sākotnējā sūkņēšana.
Skatīt: Brīdinājums, lappuse 5.			a Ievietojiet materiāla padeves šļūteni tilpnē.
Polski - Rozpylanie bez powietrza			
	1 Napełnij zasobnik na materiał wstępnie zmieszanym materiałem strukturalnym.	2 Dodaj około 10% wody do mieszanki. Wymieszaj ją dokładnie.	3 Przepłucz pompę.
Patrz ostrzeżenie, strona 6.			a Umieść wąż materiału w zasobniku.
Magyar - Levegő nélküli szórás			
	1 A festékanyagtartályt töltsd fel az előre elkészített festékanyaggal.	2 A textúrát kialakító keveréket öntsd fel körülbelül 10%-nyi vízzel. Alaposan keverje meg.	3 Készítse elő a szivattyút.
Lásd a 7. oldalon található figyelmeztetést.			a Helyezze be az anyagszállító tömlőt a tartályba.





Eesti - õhuta pihusti

			4 Paigaldage filter ja otsaku pikendus.
b Keerake pumba reguleerimisnuppu veerandpöörde võrra edasi.	c Laske pumbal niikaua töötada, kuni voolikust väljub pidev materjalijuga.	d Lülitage pump välja (0).	

Lietuviškai - Beoris purškimas

			4 Sumontuokite filtrą ir antgalio ilgintuvą.
b Pasukite siurblio reguliatorių 1/4 apskimo.	c Siurblys turi būti įjungtas, kol iš mišinio žarnos pradės tekėti vientisas mišinys.	d Išjunkite siurblį (0).	

Latviski - Izsmidziniet bez gaisa

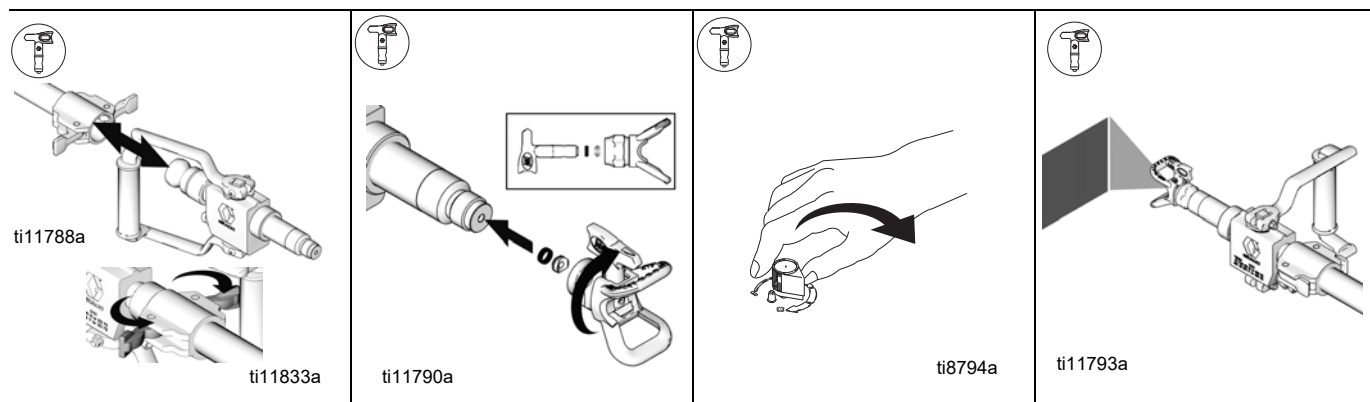
			4 Ievietojiet filtru un uzgala pagarinātāju.
b Pagrieziet sūkņa vadības rokturi uz augšu par 1/4.	c Darbiniet sūkni, kamēr no materiāla padeves šļūtenes nesāk plūst vienmērīga materiāla strūkļa.	d Izslēdziet sūkni (0).	

Polski - Rozpylanie bez powietrza

			4 Zainstaluj filtr i przedłużenie końcówki.
b Obróć regulator pompy w górę o 1/4.	c Pompa powinna być włączona do momentu, aż na wylocie węży pojawi się ciągły strumień materiału.	d Wyłącz pompę (0).	

Magyar - Levegő nélküli szórás

			4 Szerelje fel a szűrőt és a fúvóka nyúlványát.
b Fordítsa el 1/4 fordulattal a szivattyúvezérlést.	c A szivattyút hagyja működni addig, amíg a festékanyag folyamatosan el nem kezd folyni az anyagszállító tömlőből.	d Kapcsolja ki a szivattyút (0).	



Eesti - õhuta pihusti

<p>5 Ühendage pealekandeseade materjalivoolikuga.</p>	<p>6 Paigaldage metalltugi ja OneSeal tihend. Paigaldage SwitchTip otsik. Kruvige sõlm pealekandeseadme külge.</p>	<p>7 Pöörake pumba reguleerimisnuppu kellaosuti liikumise suunas, kuni saavutate soovitud materjali pumpamiskiiruse. Laske töötada 15 sekundit.</p>	<p>8 Tehke proovipihustus. Suunake pealekandeseade põrandale. Lülitage pealekandeseade sisse (ON) ja nihutage see kaetava pinna juurde.</p>
---	--	--	---

Lietuviškai - Beoris purškimas

<p>5 Prijunkite aplikatorių prie mišinio žarnos.</p>	<p>6 Įdėkite atraminę detalę ir sandariklį. Įdėkite perjungimo antgalį. Užsukite antgalį ant aplikatoriaus.</p>	<p>7 Pasukite siurblio reguliatorių pagal laikrodžio rodyklę kol pradės tekėti norimas mišinio kiekis. Palaukite 15 sekundžių.</p>	<p>8 Išpurškite bandomąją juostą. Nukreipkite aplikatorių į grindis. Įjunkite aplikatorių ir nukreipkite jį į purškimo paviršių.</p>
--	---	---	--

Latviski - Izsmidziniet bez gaisa

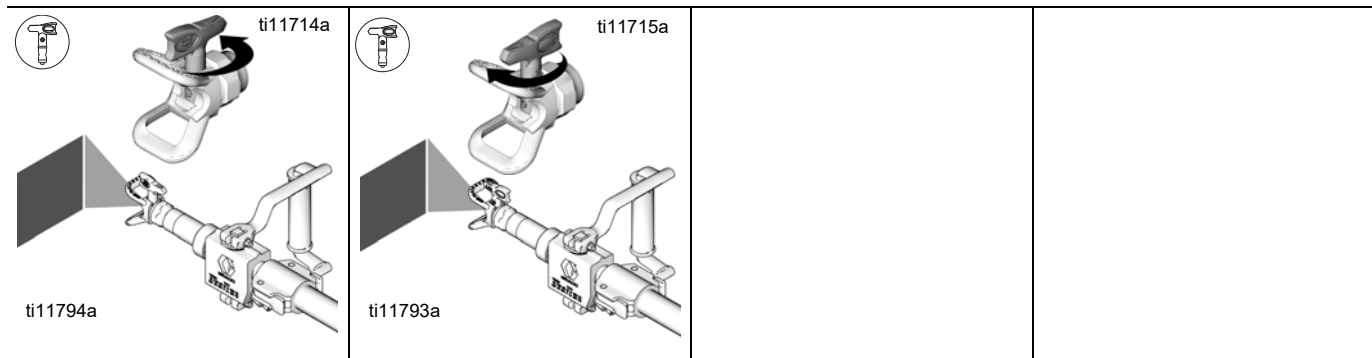
<p>5 Pievienojiet izsmidzināšanas pistoli materiāla padeves šūtenei.</p>	<p>6 Ievietojiet metāla sēžu un blīvējumu. Ievietojiet noslēdzošo uzgali. Ieskrūvējiet komplektu izsmidzināšanas pistolē.</p>	<p>7 Pagrieziet sūkņa vadības rokturi pulksteņrādītāja virzienā, līdz tiek sasniegts vēlāmais materiāla padeves līmenis. Darbiniet 15 sekundes.</p>	<p>8 Izsmidziniet pārbaudes pārklājumu. Virziet izsmidzināšanas pistoli uz grīdu. Ieslēdziet izsmidzināšanas pistoli un virziet izsmidzināšanas pistoli uz apsmidzināmo virsmu.</p>
--	---	--	---

Polski - Rozpylanie bez powietrza

<p>5 Podłącz aplikator do węża materiału.</p>	<p>6 Załóż metalowe podłoże i uszczelkę OneSeal. Włóż końcówkę SwitchTip. Nakręć moduł na aplikator.</p>	<p>7 Przekręć pokrętło sterowania pompy w kierunku zgodnym z ruchem wskazówek zegara, aż do uzyskaniażądanego przepływu materiału. Uruchom pompę przez 15 sekund.</p>	<p>8 Połóż wzór testowy. Wyceluj aplikator w podłogę. Odkręć aplikator (ON) i przesuń aplikator na natryskiwaną powierzchnię.</p>
---	--	--	---

Magyar - Levegő nélküli szórás

<p>5 Csatlakoztassa a felhordó készüléket az anyagszállító tömlőhöz.</p>	<p>6 Helyezze fel a fém aljzatot és a OneSeal tömítést. Helyezze fel a szórófej fűvókáját. Csavarja fel a szerkezetet a felhordó készülékre.</p>	<p>7 A szivattyúvezérlést fordítsa el az óramutató járásával megegyező irányban addig, amíg el nem érte a kívánt anyagfelhordási sebességet. Hagyja szórni 15 másodpercig.</p>	<p>8 Szórjon fel szórásmintát. A felhordó készüléket irányítsa a padló felé. Kapcsolja BE (ON) a felhordó készüléket, majd helyezze a permetezőző felület közelébe.</p>
--	--	---	---



Eesti - õhuta pihusti - puhastage ummistus

- | | | | |
|--|---|--|--|
| <p>1 Pöörake otsaku lüliti puhastusasendisse. Suunake pealekandeseade pörandale ja lülitage sisse (ON). Kui ummistus on kõrvaldatud, lülitage pealekandeseade välja (OFF).</p> | <p>2 Pöörake otsaku lüliti pihustusasendisse. Lülitage pealekandeseade sisse (ON). Tehke proovipihustamine.</p> | | |
|--|---|--|--|

Lietuviškai - Beoris purškimas - Užsikimšimo pašalinimas

- | | | | |
|--|---|--|--|
| <p>1 Nustatykite perjungimo antgalį į Clear (valymas) padėtį. Nukreipkite aplikatorių į grindis ir įjunkite jį. Kai antgalis išsivalys, išjunkite aplikatorių.</p> | <p>2 Pasukite perjungimo antgalį į Spray (purškimas) padėtį. Įjunkite aplikatorių. Išpurškite bandomąją juostą.</p> | | |
|--|---|--|--|

Latviski - Izsmidziniet bez gaisa - Iztīriet aizsprostojumu





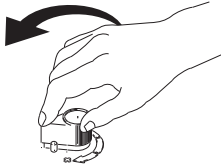


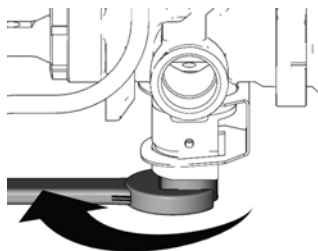
- | | | | |
|---|--|--|--|
| <p>1 Pagrieziet noslēdzošo uzgali tīrīšanas stāvoklī. Virziet izsmidzināšanas pistoli uz grīdu un ieslēdziet izsmidzināšanas pistoli (ON). Kad aizsprostojums iztīrijies, izslēdziet izsmidzināšanas pistoli (OFF).</p> | <p>2 Pagrieziet noslēdzošo uzgali izsmidzināšanas (Spray) stāvoklī. Ieslēdziet izsmidzināšanas pistoli. Izsmidziniet pārbaudes pārklājumu.</p> | | |
|---|--|--|--|

Polski - Rozpylanie bez powietrza - Usuwanie zatorów

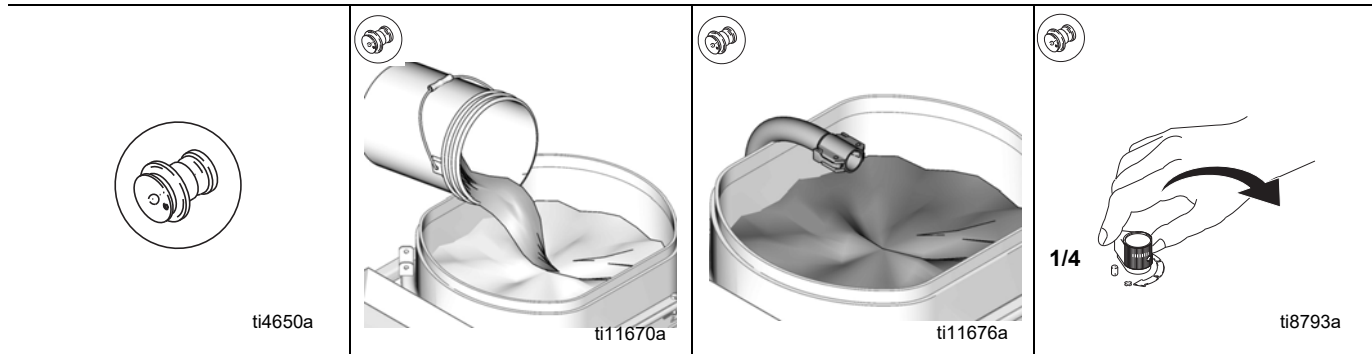
- | | | | |
|---|--|--|--|
| <p>1 Obróć końcówkę SwitchTip w pozycję Clear. Wyceluj aplikator w podłogę i odkręć go. Po usunięciu zatoru zakręć aplikator.</p> | <p>2 Obróć końcówkę SwitchTip w pozycję Spray. Odkręć aplikator. Połóż wzór testowy.</p> | | |
|---|--|--|--|

Magyar - Levegő nélküli szórás - Eltömődések kitisztítása

- | | | | |
|---|--|--|--|
| <p>1 Csavarja el a szórófej-fúvókát a Clear (Nem permetez) állásba. A felhordó készüléket irányítsa a padló felé majd kapcsolja BE (ON) a felhordó készüléket. Az eltömődés kitisztulása után kapcsolja KI (OFF) a felhordó készüléket.</p> | <p>2 Csavarja el a szórófej-fúvókát a Spray (Szórás) állásba. Kapcsolja BE (ON) a felhordó készüléket. Szórjon fel szórásmintát.</p> | | |
|---|--|--|--|

			
 <p style="text-align: right;">ti8793a</p>	 <p style="text-align: right;">ti11792a</p>		 <p style="text-align: right;">ti11568a</p>
<p>Eesti - õhuta pihusti</p>			<p>Ummistunud vooliku puhastamine</p>
<p>Rõhu väljalaskmine</p> <p>1 Lülitage pumba reguleerimissüsteem välja.</p>	<p>Rõhu väljalaskmine</p> <p>2 Suunake pealekandeseade kolusse. Lülitage pealekandeseade sisse (ON).</p>	<p>Rõhu väljalaskmise ventiililt võib vedeli pritsida silma või nahale ja põhjustada raskeid vigastusi. Ärge pange käsi rõhu väljalaskmise ventiili lähedale. Kandke kaitseprille.</p>	<p>1 Teostage Rõhu alt vabastamine.</p> <p>2 Rõhu väljalaskmiseks keerake pumba alaosas olevat mutrit paar-kolm tiiru lahti.</p>
<p>Lietuviškai - Beoris purškimas</p>			<p>Užsikimšusios žarnos valymas</p>
<p>Slėgio išleidimas</p> <p>1 Nustatykite siurblio reguliatorių į OFF padėtį.</p>	<p>Slėgio išleidimas</p> <p>2 Nukreipkite aplikatorių į piltuvą. Įjunkite aplikatorių.</p>	<p>Skystis iš slėgio išleidimo vožtuvo gali patekti į akis arba ant odos ir rimtai Jus traumuoti. Laikykite rankas toliau nuo slėgio išleidimo vožtuvo. Dėvėkite apsauginius akinius.</p>	<p>1 Atlikite slėgio išleidimo procedūrą.</p> <p>2 Atlaisvinkite veržlę (du-tris apsisukimai) siurblio apačioje kad išleisti slėgį.</p>
<p>Latviski - Izsmidziniet bez gaisa</p>			<p>Iztīriet iesprausto šļūteni</p>
<p>Spiediena atlaišana</p> <p>1 Pagrieziet sūkņa vadības rokturi stāvoklī izslēgts (off).</p>	<p>Spiediena atlaišana</p> <p>2 Vērsiet izsmidzināšanas pistoli tilpnē. Ieslēdziet izsmidzināšanas pistoli.</p>	<p>Šķidrums no spiediena atlaišanas vārsta var iešļakstīties acīs vai skart ādu un var izraisīt nopietnu savainojumu. Turiet rokas atstatu no spiediena atlaišanas vārsta. Valkājiet aizsargbrilles.</p>	<p>1 Veikt Spiediena noņemšanu.</p> <p>2 Lai atlaistu spiedienu, atlaidiet uzgriezni sūkņa apakšdaļā divus līdz trīs apgriezienus.</p>
<p>Polski - Rozpylanie bez powietrza</p>			<p>Czyszczenie zatkanego węża</p>
<p>Dekompresja</p> <p>1 Wyłącz sterowanie pompy.</p>	<p>Dekompresja</p> <p>2 Wyceluj aplikator do zasobnika. Odkręć aplikator (ON).</p>	<p>Ciecz z zaworu nadmiarowego ciśnienia może opryskać oczy i skórę i spowodować poważne obrażenia. Trzymaj ręce z dala od zaworu nadmiarowego ciśnienia. Noś okulary ochronne.</p>	<p>1 Wykonaj procedurę uwalniania ciśnienia.</p> <p>2 Poluzuj nakrętkę na spodzie pompy o dwa do trzech obrotów, aby usunąć ciśnienie.</p>
<p>Magyar - Levegő nélküli szórás</p>			<p>Eldugult tömlő kitisztítása</p>
<p>Nyomásmentesítés</p> <p>1 Kapcsolja ki a szivattyúvezérlést.</p>	<p>Nyomásmentesítés</p> <p>2 A felhordó készüléket irányítsa a tartályba. Kapcsolja BE (ON) a felhordó készüléket.</p>	<p>A nyomásmentesítő szelepből kifröccsenő folyadék, szemre vagy bőrre kerülhet, és komoly sérülést okozhat. A kezét tartsa távol a nyomásmentesítő szeleptől. Viseljen védőszemüveget.</p>	<p>1 Végezze el a Nyomásmentesítést.</p> <p>2 A nyomás csökkentéséhez lazítsa meg két-három fordulattal a szivattyú alsó részén található anyát.</p>





Eesti - õhuga pihusti

DO NOT USE WITH QUICK-SET MATERIALS	1	Täitke kolu segatud pinnakatematerjaliga.	2	Pinnakattekihi pump.
			a	Asetage materjalivoolik kolusse.
			b	Keerake pumba reguleerimisnuppu veerandpöörde võrra edasi.

Lietuviškai - Purškimas su oru

DO NOT USE WITH QUICK-SET MATERIALS	1	Išpilkite išmaišytą mišinį į piltuvą.	2	Pripildykite siurblį.
			a	Iškėkite mišinio žarną į piltuvą.
			b	Pasukite siurblio reguliatorių 1/4 apskukimo.

Latviski - Izsmidziniet bez gaisa

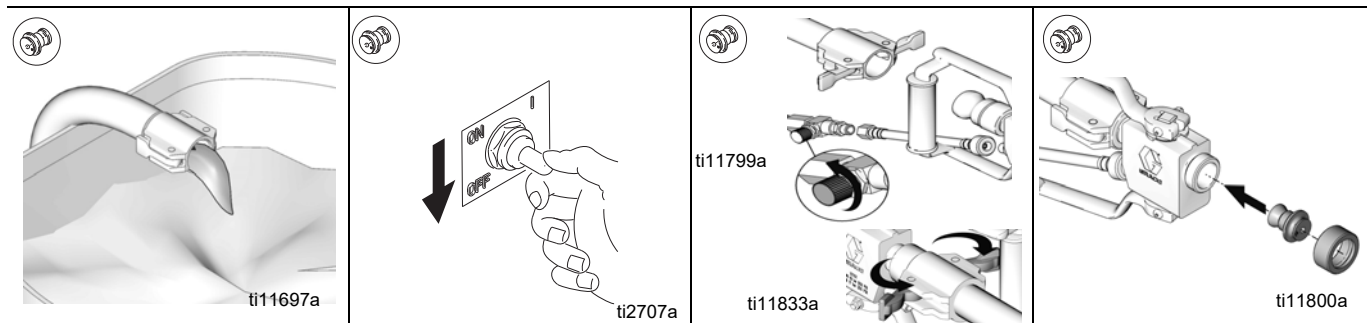
DO NOT USE WITH QUICK-SET MATERIALS	1	Piepildiet materiāla tilpni ar samaisītu tekstūras pārklājuma materiālu.	2	Sākotnējā sūkņēšana.
			a	Ievietojiet materiāla padeves šļūteni tilpnē.
			b	Pagrieziet sūkņa vadības rokturi uz augšu par 1/4.

Polski - Rozpylanie z powietrzem

DO NOT USE WITH QUICK-SET MATERIALS	1	Napełnij zasobnik wymieszanym materiałem strukturalnym.	2	Przeplucz pompę.
			a	Umieść wąż materiału w zasobniku.
			b	Obróć regulator pompy w górę o 1/4.

Magyar - Szórás levegővel együtt

DO NOT USE WITH QUICK-SET MATERIALS	1	A festékanyagtartályt töltsse fel az elkészített textúrát kialakító anyaggal.	2	Készítse elő a szivattyút.
			a	Helyezze be az anyagszállító tömlőt a tartályba.
			b	Fordítsa el 1/4 fordulattal a szivattyúvezérlést.



Eesti - õhuga pihusti

		3	Lülitage õhuventiil välja (OFF). Ühendage pealekandeseade materjalivooliku ja õhuvoolikuga. Õhu minimaalne vajadus on 350 l/min 3,5 baari juures.	4	Lülitage pealekandeseadme ventiil välja (OFF). Paigaldage õhudüüs.
--	--	---	---	---	--

c	Laske pumbal niikaua töötada, kuni voolikust väljub pidev materjalijuga.	d	Lülitage pump välja (0).		
---	--	---	--------------------------	--	--

Lietuviškai - Purškimas su oru

		3	Nustatykite oro vožtuvą į OFF padėtį. Prijunkite aplikatorių prie mišinio žarnos ir oro žarnos. Minimalus oro slėgis turi būti 3,5 baro ir 350 l/min.	4	Pasukite aplikatoriaus vožtuvą į OFF padėtį. Sumontuokite oro purkštuką.
--	--	---	---	---	--

c	Siurblys turi būti įjungtas, kol iš mišinio žarnos pradės tekėti vientisas mišinys.	d	Išjunkite siurbli (0).		
---	---	---	------------------------	--	--

Latviski - Izsmidziniet bez gaisa

		3	Izslēdziet gaisa padeves vārstu. Pievienojiet izsmidzināšanas pistoli materiāla padeves šļūtenei un gaisa padeves šļūtenei. Minimālās prasības nepieciešamai gaisa padevei ir 3,5 bāri un 350 l/min.	4	Izslēdziet izsmidzināšanas pistoles vārstu. Ievietojiet gaisa sprauslu.
--	--	---	--	---	---

c	Darbiniet sūkni, kamēr no materiāla padeves šļūtenes nesāk plūst vienmērīga materiāla strūkļa.	d	Izslēdziet sūkni (0).		
---	--	---	-----------------------	--	--

Polski - Rozpylanie z powietrzem

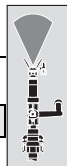
		3	Zakręć zawór powietrza (OFF). Podłącz aplikator do węża materiału i węża powietrza. Minimalne parametry sprężonego powietrza to ciśnienie 3,5 bar oraz przepływ 350 l/min.	4	Zakręć zawór aplikatora (OFF). Zainstaluj dyszę powietrzną.
--	--	---	--	---	---

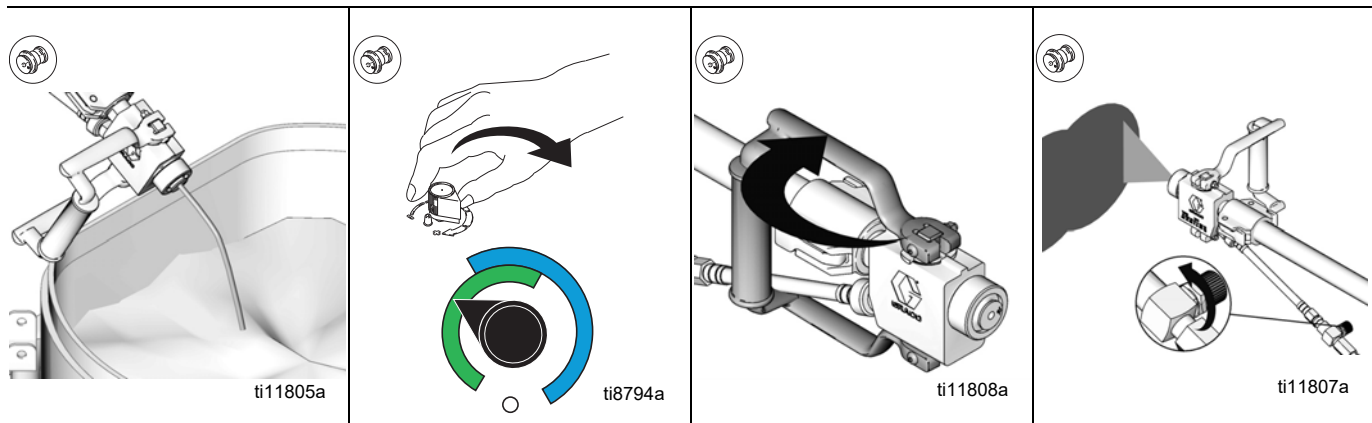
c	Pompa powinna być włączona do momentu, aż na wylocie węża pojawi się ciągły strumień materiału.	d	Wyłącz pompę (0).		
---	---	---	-------------------	--	--

Magyar - Szórás levegővel együtt

		3	A légszelepet állítsa az OFF állásba. Csatlakoztassa a felhordó készüléket az anyagszállító tömlőhöz és a légtömlőhöz. A levegőadagolás nem csökkenhet a 3,5 bar és a 350 l/perc értékek alá.	4	A felhordó készülék szelepét állítsa az OFF állásba. Szerelje fel a porlasztófóvókát.
--	--	---	---	---	---

c	A szivattyút hagyja működni addig, amíg a festékanyag folyamatosan el nem kezd folyni az anyagszállító tömlőből.	d	Kapcsolja ki a szivattyút (0).		
---	--	---	--------------------------------	--	--





Eesti - õhuga pihusti

5	Hoidke pealekandeseadet kolu kohal ja lülitage sisse (ON).	6	Pöörake pumba reguleerimisnuppu kellaosuti liikumise suunas, kuni saavutate soovitud materjali pumpamiskiiruse. Laske töötada 15 sekundit.	7	Lülitage pealekandeseade välja (OFF).	8	Tehke proovipihustamine. Suunake pealekandeseade põrandale. Lülitage õhuventiil sisse (ON). Lülitage pealekandeseade sisse (ON) ja nihutage pihustatava pinna juurde.
---	--	---	--	---	---------------------------------------	---	---

Lietuviškai - Purškimas su oru

5	Laikykite aplikatorių virš piltuvo ir įjunkite jį.	6	Pasukite siurblio reguliatorių pagal laikrodžio rodyklę kol pradės tekėti norimas mišinio kiekis. Palaukite 15 sekundžių.	7	Išjunkite aplikatorių.	8	Išpurškite bandomąją juostą. Nukreipkite aplikatorių į grindis. Įjunkite oro padavimo vožtuvą. Įjunkite aplikatorių ir nukreipkite jį į purškimo paviršių.
---	--	---	---	---	------------------------	---	--

Latviski - Izsmidziniet bez gaisa

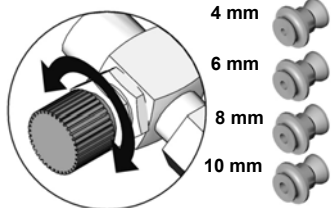
5	Turiet izsmidzināšanas pistoli virs materiāla tilpnes un ieslēdziet (ON — IESLĒGTS) izsmidzināšanas pistoli.	6	Pagrieziet sūkņa vadības rokturi pulksteņrādītāja virzienā, līdz tiek sasniegts vēlamais materiāla padeves līmenis. Darbiniet 15 sekundes.	7	Izslēdziet (OFF — IZSLĒGTS) izsmidzināšanas pistoli.	8	Izsmidziniet pārbaudes pārklājumu. Virziet izsmidzināšanas pistoli uz grīdu. Ieslēdziet gaisa padeves vārstu. Ieslēdziet izsmidzināšanas pistoli un virziet izsmidzināšanas pistoli uz apsmidzināmo virsmu.
---	--	---	--	---	--	---	---

Polski - Rozpylanie z powietrzem

5	Przytrzymaj aplikator nad zasobnikiem z materiałem i włącz zasilanie aplikatora (ON).	6	Przekręć pokrętkę sterowania pompy w kierunku zgodnym z ruchem wskazówek zegara, aż do uzyskaniażądanego przepływu materiału. Uruchom pompę przez 15 sekund.	7	Zakręć aplikator (OFF).	8	Położ wzór testowy. Wyceluj aplikator w podłogę. Odkręć zawór powietrza (ON). Odkręć aplikator (ON) i przesuń go, aby natryskiwać materiał na powierzchnię.
---	---	---	--	---	-------------------------	---	---

Magyar - Szórás levegővel együtt

5	A felhordó készüléket irányítsa a festékanyagtartály tartály fölé, majd kapcsolja BE (ON) a felhordó készüléket.	6	A szivattyúvezérlést fordítsa el az óramutató járásával megegyező irányban addig, amíg el nem érte a kívánt anyagfelhordási sebességet. Hagyja szórní 15 másodpercig.	7	Kapcsolja KI (OFF) a felhordó készüléket.	8	Szórjon fel szórásmintát. A felhordó készüléket fordítsa el a padló felé. A légszelepet állítsa az ON állásba. Kapcsolja BE (ON) a felhordó készüléket, majd helyezze a permetezőndő felület közelébe.
---	--	---	---	---	---	---	--

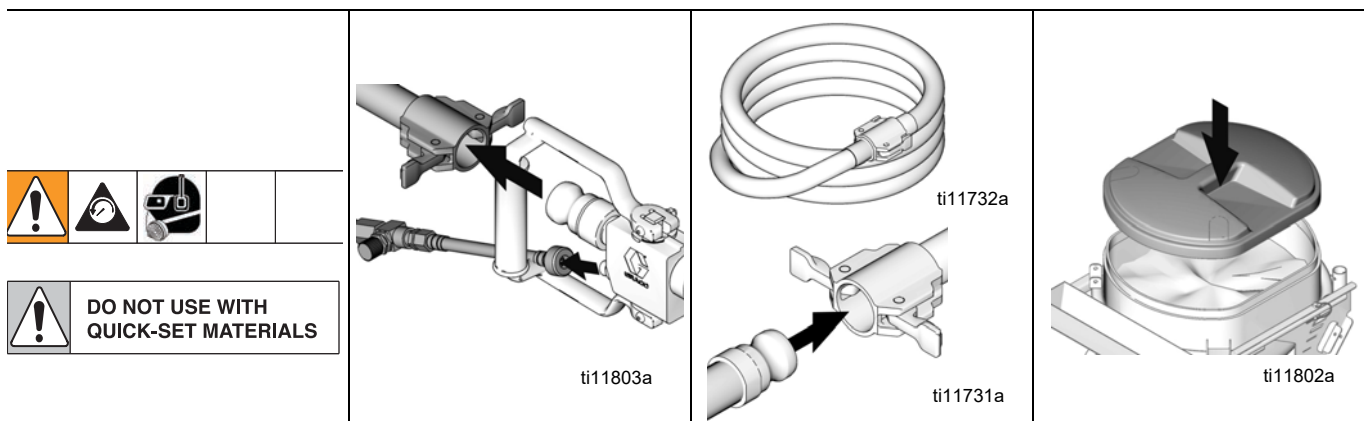


ti11798a

Eesti - õhuga pihusti			
9	Soovitud viimistlustaseme saamiseks reguleerige õhuventiili ja/või valige vahetusotsak suurusega 4 - 10 mm.		
Lietuviškai - Purškimas su oru			
9	Sureguliuokite oro vožtuvą ir/arba uždėkite norimą purkštuką (4 - 10 mm) baigiamajai apdailai.		
Latviski - Izsmidziniet bez gaisa			
9	Noregulējiet gaisa padeves vārstu un/vai izvēlieties alternatīvo sprauslu izmēru (4 - 10 mm) vēlamai galīgai apstrādei.		
Polski - Rozpylanie z powietrzem			
9	Ustaw zawór powietrza i/lub wybierz inny rozmiar dyszy (4 - 10 mm), aby uzyskać żądane wykończenie.		
Magyar - Szórás levegővel együtt			
9	A kívánt kidolgozás kiválasztásához állítson a légszelepen és/vagy helyezzen fel másik méretű fúvókát (4-10 mm).		



Puhastamine / Valymas / Tirišana / Czyszczenie / Tisztítás



Eesti - säilitamine vähem kui 24 h

1 Teostage Rõhu alt vabastamine , lk 15.	2 Eemaldage pealekandeseade.	3 Eemaldage voolik ja ühendage selle otsad omavahel.	4 Puhastage kolu küljed kuni materjali tasemeni. Katke kolus olev materjal kolu kaanega.
---	------------------------------	--	--

Lietuviškai - Sandėliavimas mažiau 24 val.

1 Išleiskite slėgį, žr. 15 psl.	2 Nuimkite aplikatorių.	3 Atjunkite žarną ir sujunkite jos abų galus.	4 Nuvalykite mišinį nuo piltuvo sienų. Uždenkite piltuvą dangčiu.
---------------------------------	-------------------------	---	---

Latviski - Uzglabāšana mazāk nekā 24 stundas

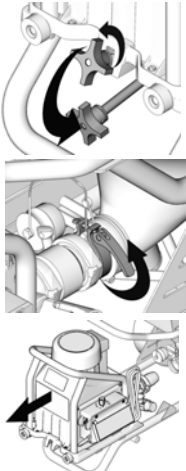
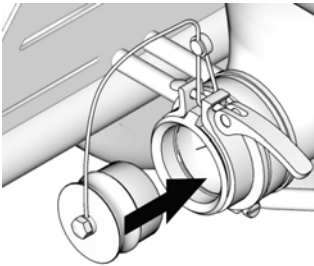
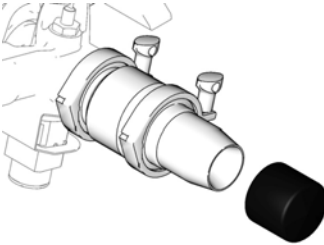
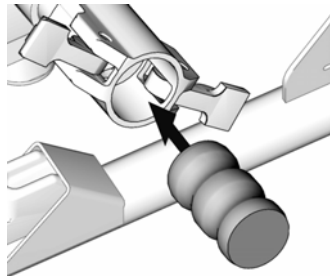
1 Veikt Spiediena noņemšanu , lappuse 15.	2 Noņemiet izsmidzināšanas pistoli.	3 Noņemiet šļūteni un savienojumu galus reizē.	4 Notīriet tilpnes malas līdz materiāla līmenim. Uzlieciet tilpnē esošajam materiālam tilpnes vāku.
--	-------------------------------------	--	---

Polski - Przechowywanie krótsze od 24 godzin

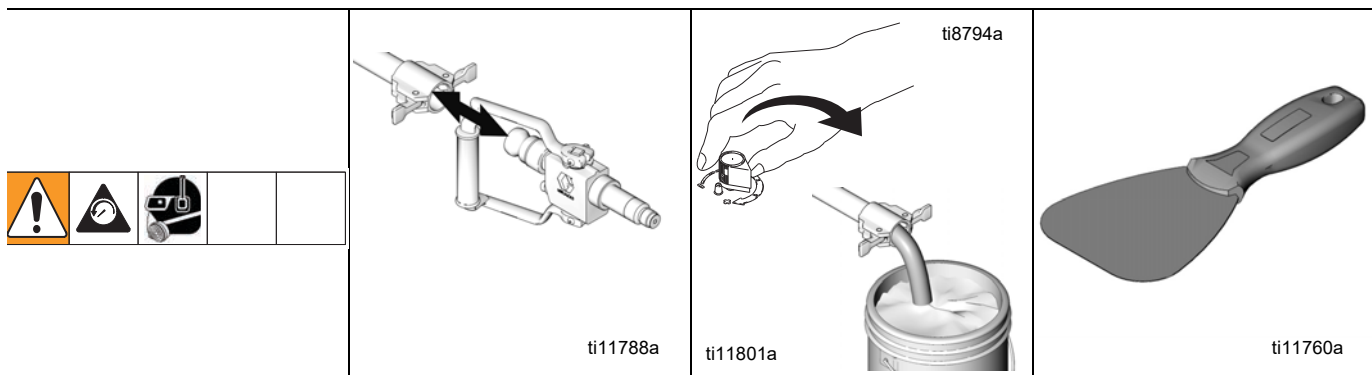
1 Wykonaj procedurę uwolnienia ciśnienia , strona 15.	2 Zdejmij aplikator.	3 Zdejmij wąż i połącz końce razem.	4 Wyczyść boki zasobnika do poziomu materiału. Nakryj materiał w zasobniku pokrywą.
--	----------------------	-------------------------------------	---

Magyar - 24 óránál rövidebb tárolási idő eltelte után

1 Végezze el a nyomásmentesítést , lásd 15. oldal.	2 Távolítsa el a felhordó készüléket.	3 Távolítsa el a tömlőt és a végeket kapcsolja össze.	4 A tartály oldalait tisztítsa meg a tartályban lévő folyadék szintjéig. A tartályban lévő festékanyagot takarja le a tartály fedelével.
---	---------------------------------------	---	--

			
Eesti - säilitamine vähem kui 24 h			
5 Eemaldage pump kolust.	Paigaldage kolule kork.	6 Paigaldage pumba sisendavale kate.	7 Paigaldage pumba väljundavale kork.
Lietuviškai - Sandėliavimas mažiau 24 val.			
5 Atjunkite siurblij nuo piltuvo.	Uždėkite piltuvo kamštį.	6 Uždėkite kamštį ant siurblio įleidimo angos.	7 Įdėkite kamštį į siurblio išleidimo angą.
Latviski - Uzglabāšana mazāk nekā 24 stundas			
5 Atvienojiet sūkni no tilpnes.	Ievietojiet tilpnes tapu.	6 Uzlieciet vāciņu sūkņa ieplūdes atvērumā.	7 Ievietojiet sūkņa tapu sūkņa izejā.
Polski — Przechowywanie krótsze od 24 godzin			
5 Odłącz pompę od zasobnika.	Włóż korek zasobnika.	6 Zainstaluj zatyczkę na wlot pompy.	7 Zainstaluj zatyczkę na wylot pompy.
Magyar - 24 óránál rövidebb tárolási idő eltelte után			
5 Válassza le a szivattyút a tartályról.	Helyezze be és rögzítse a tartálydugót.	6 Helyezze rá a kupakot a szivattyú beszívó nyílásába.	7 Helyezze be a szivattyúdugót a szivattyú kifolyónyílásába.





Eesti - säilitamine kauem kui 24 h

- | | | | |
|--|--|--|--|
| <p>1 Teostage Rõhu alt vabastamine, lk 15.</p> | <p>2 Lülitage õhk välja (OFF), kui õhuga pihustate. Eemaldage pealekandeseade materjalivooliku küljest. Puhastage pealekandeseade.</p> | <p>3 Pöörake pumba reguleerimisnuppu kellaosuti liikumise suunas ja pumbake kasutamata pinnakattematerjal kolust ja voolikust välja.</p> | <p>4 Koguge kolusse jäänud materjal pumba, et selle saaks pihustist välja pumbata.</p> |
|--|--|--|--|

Lietuviškai - Sandėliavimas ilgesnis negu 24 val.

- | | | | |
|--|---|--|--|
| <p>1 Išleiskite slėgį, žr. 15 psl.</p> | <p>2 Atjunkite oro padavimą jeigu purškiate su oru. Atjunkite aplikatorių nuo mišinio žarnos. Išvalykite aplikatorių.</p> | <p>3 Pasukite siurblio reguliatorių pagal laikrodžio rodyklę ir išsiurbkite mišinio likučius iš piltuvo ir žarnos.</p> | <p>4 Nuvalykite mišinio likučius piltuve į siurblį, kad juos galima būtų išsiurbti iš purkštuvo.</p> |
|--|---|--|--|

Latviski - Uzglabāšana ilgāk nekā 24 stundas

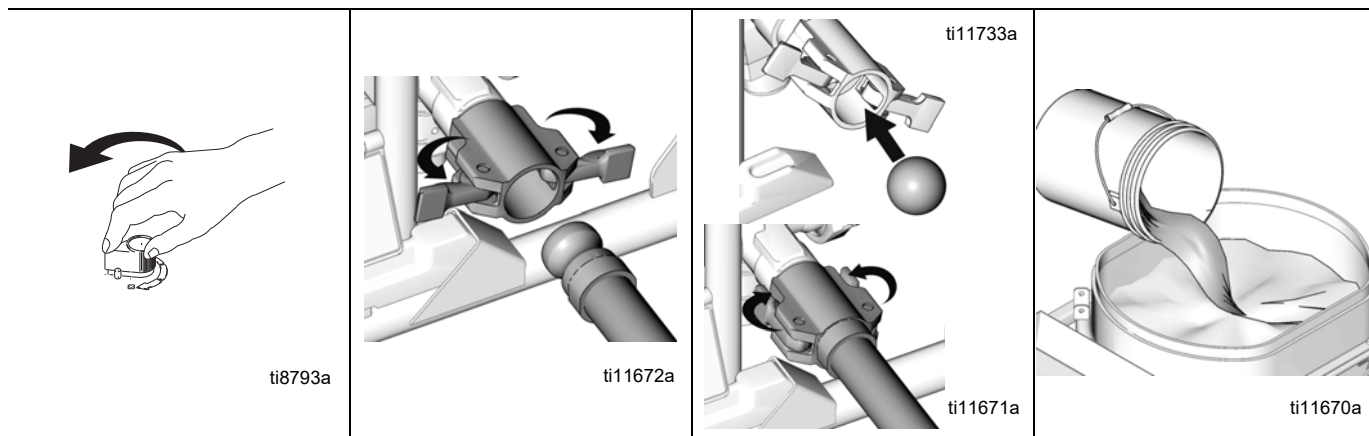
- | | | | |
|---|---|---|--|
| <p>1 Veikt Spiediena noņemšanu, lappuse 15.</p> | <p>2 Izslēdziet gaisa padevi, ja veicat izsmidzināšanu ar gaisu. Noņemiet izsmidzināšanas pistoli no materiāla padeves šļūtenes. Izīriet izsmidzināšanas pistoli.</p> | <p>3 Pagrieziet sūkņa vadības rokturi pulksteņrādītāja virzienā un sūknējiet neizmantoto tekstūras pārklājuma materiālu no materiāla tilpnes un šļūtenes.</p> | <p>4 Satīriet tilpnē palikušo materiālu iekšā sūknī, lai to varētu izsūknēt no izsmidzinātāja.</p> |
|---|---|---|--|

Polski - Przechowywanie dłuższe od 24 godzin

- | | | | |
|---|---|---|--|
| <p>1 Wykonaj procedurę uwolnienia ciśnienia, strona 15.</p> | <p>2 Zakręć powietrze, jeśli natrysk jest wykonywany z powietrzem. Zdejmij aplikator z węża materiału. Wyczyść aplikator.</p> | <p>3 Przekręć regulator pompy w kierunku zgodnym z ruchem wskazówek zegara i odpompuj niezużyty materiał z zasobnika oraz węża.</p> | <p>4 Wyskrob pozostałości materiału z zasobnika do pompy i odpompuj go z urządzenia.</p> |
|---|---|---|--|

Magyar - 24 óránál hosszabb tárolási idő eltelte után

- | | | | |
|--|---|--|--|
| <p>1 Végezze el a nyomásmentesítést, lásd 15. oldal.</p> | <p>2 Levegővel együtt történő szórás esetén kapcsolja KI (OFF) a levegőellátást. Távolítsa el a felhordó készüléket az anyagszállító tömlőből. Tisztítsa meg a felhordó készüléket.</p> | <p>3 Fordítsa el a szivattyúvezérlést az óramutató járásával megegyező irányban, majd a felhasználatlan festékanyagot szivattyúzza ki a festékanyagtartályból és a tömlőből.</p> | <p>4 Kaparja át a tartályban maradt festékanyagot a szivattyúba, ahonnan azután a szivattyú segítségével távolítsa el.</p> |
|--|---|--|--|



Eesti - säilitamine kauem kui 24 h

- | | | | |
|---|--|--|--|
| 5 Pöörake pumba reguleerimisnupp pumba väljalülitamiseks asendisse. | 6 Ühendage materjalivoolik pumba väljundava küljest lahti. | 7 Sisestage pumba puhastuspall. Ühendage materjalivoolik pumba väljundava külge. | 8 Täitke kolu veega ja puhastage selle küljed. |
|---|--|--|--|

Lietuviškai - Sandėliavimas ilgesnis negu 24 val.

- | | | | |
|---|---|--|---|
| 5 Pasukite siurblio greičio reguliatorių kad siurblys išsijungtų. | 6 Atjunkite mišinio žarną nuo siurblio išleidimo angos. | 7 Įdėkite šlapią valymo rutuliuką į siurblį. Prijunkite mišinio žarną prie siurblio išleidimo angos. | 8 Įpilkite vandens į piltuvą ir nuvalykite jo sienas. |
|---|---|--|---|

Latviski - Uzglabāšana ilgāk nekā 24 stundas

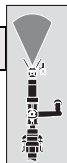
- | | | | |
|---|--|--|--|
| 5 Lai izslēgtu sūkni, pagrieziet sūkņa vadības rokturi. | 6 Atvienojiet materiāla padeves šļūteni no sūkņa izejas. | 7 Ievietojiet sūknī slapju tīršanas lodīti. Pievienojiet materiāla padeves šļūteni sūkņa izejai. | 8 Piepildiet materiāla tīrni ar ūdeni un notīriet malas. |
|---|--|--|--|

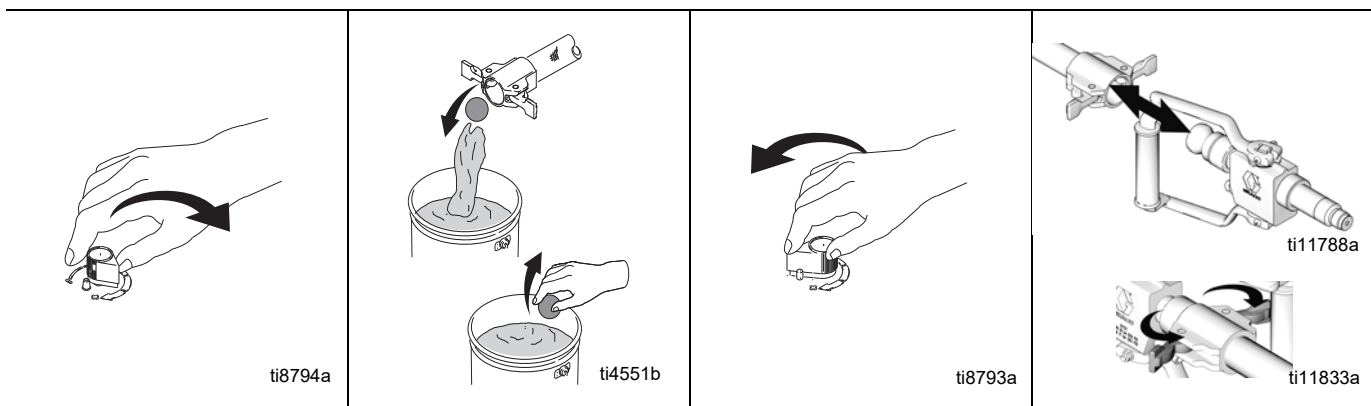
Polski - Przechowywanie dłuższe od 24 godzin

- | | | | |
|--|--|--|---|
| 5 Obróć pokrętkę pompy tak, aby ją wyłączyć. | 6 Odłącz wężyk materiałowy z wylotu pompy. | 7 Umieść mokrą kulkę do czyszczenia w pompie. Podłącz wężyk materiałowy do wylotu pompy. | 8 Napełnij wężyk materiału wodą i wyczyść boki. |
|--|--|--|---|

Magyar - 24 óránál hosszabb tárolási idő eltelte után

- | | | | |
|---|--|--|---|
| 5 A szivattyúvezérlés elcsavarásával kapcsolja ki a szivattyút. | 6 Csatolja le az anyagszállító tömlőt a szivattyú kifolyónyílásáról. | 7 Helyezze be a szivattyúba a nedves tisztítógolyót. Csatlakoztassa az anyagszállító tömlőt a szivattyú kifolyónyílásához. | 8 Töltse fel vízzel a festékanyagtartályt és tisztítsa meg az oldalfalakat. |
|---|--|--|---|





Eesti - säilitamine kauem kui 24 h

<p>9 Pöörake pumba käivitamiseks selle regulaatorit kellaosuti liikumise suunas.</p>	<p>10 Laske pumbal niikaua töötada kuni puhastuspall väljub materjalivoolikust. Hoidke puhastuspall alles.</p>	<p>11 Pöörake pumba reguleerimisnupp pumba väljalülitamiseks asendisse.</p>	<p>12 Ühendage pealekandeseade materjalivoolikuga.</p>
--	--	---	--

Lietuviškai - Sandėliavimas ilgesnis negu 24 val.

<p>9 Pasukite siurblio reguliatorių pagal laikrodžio rodyklę kad įsijungtų siurblys.</p>	<p>10 Siurblys turi veikti kol valymo rutuliukas išriedės iš mišinio žarnos. Neišmeskite rutuliuko.</p>	<p>11 Pasukite siurblio greičio reguliatorių kad siurblys išsijungtų.</p>	<p>12 Prijunkite aplikatorių prie mišinio žarnos.</p>
--	---	---	---

Latviski - Uzglabāšana ilgāk nekā 24 stundas

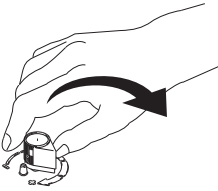
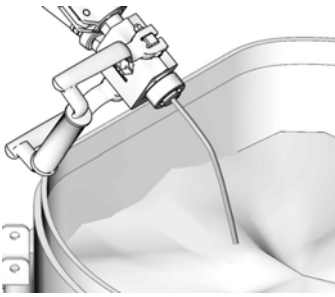

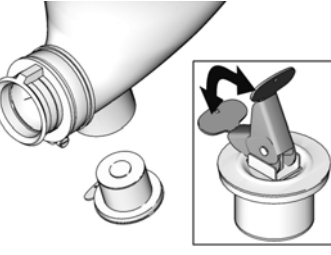
<p>9 Lai iedarbinātu sūkni, pagrieziet sūkņa vadības rokturi pulksteņrādītāja virzienā.</p>	<p>10 Darbiniet sūkni, kamēr tīrīšanas lodīte iznāk ārā no materiāla padeves šļūtenes. Tīrīšanas lodīti uzglabājiet.</p>	<p>11 Lai izslēgtu sūkni, pagrieziet sūkņa vadības rokturi.</p>	<p>12 Pievienojiet izsmidzināšanas pistoli materiāla padeves šļūtenei.</p>
---	--	---	--

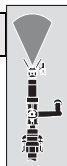
Polski - Przechowywanie dłuższe od 24 godzin

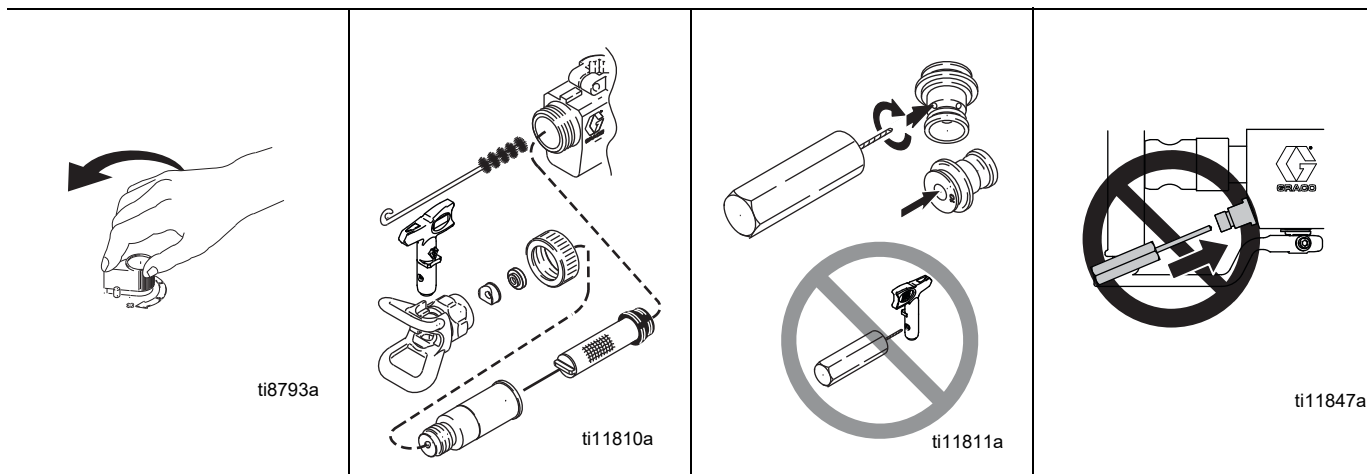
<p>9 Przekręć regulator pompy w kierunku zgodnym z ruchem wskazówek zegara, aby włączyć pompę.</p>	<p>10 Pompa powinna pracować do momentu, aż kulka pokaże się na wylocie węża. Zabezpiecz kulkę.</p>	<p>11 Obróć pokrętkę pompy tak, aby ją wyłączyć.</p>	<p>12 Podłącz aplikator do węża materiału.</p>
--	---	--	--

Magyar - 24 óránál hosszabb tárolási idő eltelte után

<p>9 Indítsa be a szivattyút a szivattyúvezérlés elcsavarásával az óramutató járásával megegyező irányban.</p>	<p>10 A szivattyút addig hagyja járni, amíg a tisztítógolyó ki nem repül az anyagszállító tömlőből. Szedje fel és tegye el a tisztítógolyót.</p>	<p>11 A szivattyúvezérlés elcsavarásával kapcsolja ki a szivattyút.</p>	<p>12 Csatlakoztassa a felhordó készüléket az anyagszállító tömlőhöz.</p>
--	--	---	---

 <p>ti8794a</p>	 <p>ti11805a</p>	 <p>ti11670a</p>	 <p>ti11804a</p>
Eesti - säilitamine kauem kui 24 h			
<p>13 Pöörake pumba käivitamiseks selle regulaatorit kellaosuti liikumise suunas.</p>	<p>14 Laske pumbal niikaua töötada, kuni pealekandeseadmest voolab välja puhas vesi. Jätke kuni kolu tühjenemiseni.</p>	<p>15 Lisage veel vett ja vajadusel korrake etappe 13 - 14.</p>	<p>16 Eemaldage kolu äravoolukork. Loputage kolu veega. Puhastage äravoolukork ja asetage tagasi.</p>
Lietuviškai - Sandėliavimas ilgesnis negu 24 val.			
<p>13 Pasukite siurblio reguliatorių pagal laikrodžio rodyklę kad įsijungtų siurblys.</p>	<p>14 Siurblys turi veikti kol švarus vanduo pradės tekėti iš aplikatoriaus. Tęskite valymą, kol baigsis vanduo piltuve.</p>	<p>15 Jeigu reikia, įpilkite dar vandens ir pakartokite 13 ir 14 žingsnius.</p>	<p>16 Nuimkite piltuvo išleidimo angos kamštį. Praplaukite piltuvą švari vandeniu. Išvalykite piltuvą ir uždėkite kamštį.</p>
Latviski - Uzglabāšana ilgāk nekā 24 stundas			
<p>13 Lai iedarbinātu sūkni, pagrieziet sūkņa vadības rokturi pulksteņrādītāja virzienā.</p>	<p>14 Darbiniet sūkni, kamēr no izsmidzināšanas pistoles nesāk plūst tīrs ūdens. Turpiniet šo darbu, līdz tīlne ir tukša.</p>	<p>15 Pielejiet vēl ūdeni un atkārtojiet soļus 13 - 14, ja nepieciešams.</p>	<p>16 Izņemiet izlaišanas tapu no tīlnes. Izskalojiet ar ūdeni. Notīriet un ievietojiet izlaišanas tapu.</p>
Polski - Przechowywanie dłuższe od 24 godzin			
<p>13 Przekręć regulator pompy w kierunku zgodnym z ruchem wskazówek zegara, aby włączyć pompę.</p>	<p>14 Pompa powinna pracować do momentu, aż czysta woda wyleje się z aplikatora. Kontynuuj aż do opróżnienia zasobnika.</p>	<p>15 Dolej wody i powtórz kroki 13 - 14 w razie potrzeby.</p>	<p>16 Zdejmij zatyczkę do opróżniania zasobnika. Przepłucz go wodą. Wyczyść i załóż ponownie zatyczkę do opróżniania.</p>
Magyar - 24 óránál hosszabb tárolási idő eltelte után			
<p>13 Indítsa be a szivattyút a szivattyúvezérlés elcsavarásával az óramutató járásával megegyező irányban.</p>	<p>14 A szivattyút addig működtesse, amíg tiszta víz nem kezd el folyni a felhordó készülékből. A folyamatot folytassa a tartály kiürüléséig.</p>	<p>15 Szükség esetén a tartályt öntse fel több vízzel és ismétlje meg a 13 - 14 lépéseket.</p>	<p>16 Távolítsa el a leeresztődugót a tartályból. Öblítse ki vízzel. Tisztítsa meg és helyezze vissza a leeresztődugót.</p>





Eesti - säilitamine kauem kui 24 h			Ettevaatust
---	--	--	--------------------

17 Pöörake pumba reguleerimisnupp pumba väljalülitamiseks asendisse.	18 Puhastage pealekandeseade, pihustusotsakud ja kaitse koos harjaga.	19 Puhastage kivistunud materjal õhudüüsi puhastajaga pealekandeseadme düüside küljest.	Ärge kasutage pealekandeseadme kontrollventiili puhastamiseks surveõhupihustit.
--	---	---	---

Lietuviškai - Sandėliavimas ilgesnis negu 24 val.			Atsargiai
--	--	--	------------------

17 Pasukite siurblio greičio reguliatorių kad siurblys išsijungtų.	18 Šepečiu išvalykite aplikatorių, purškimo antgalius ir jų apsaugas.	19 Purkštuko valytuvo pagalba išvalykite oro purkštukus nuo užkietėjusių mišinio dalelių.	Nenaudokite oro purkštukų valytuvo aplikatoriaus kontrolinio vožtuvo valymui.
--	---	---	---

Latviski - Uzglabāšana ilgāk nekā 24 stundas			Piesardzība
---	--	--	--------------------

17 Lai izslēgtu sūkni, pagrieziet sūkņa vadības rokturi.	18 Notīriet izsmidzināšanas pistoli, izsmidzināšanas uzgājus un aizsargu ar suku.	19 Notīriet sacietējušo materiālu no izsmidzināšanas pistoles gaisa sprauslām, izmantojot gaisa sprauslu tīrītāju.	Neizmantojot gaisa sprauslu tīrītāju lai tīrītu izsmidzināšanas pistoles pārbaudes vārstu.
--	---	--	--

Polski - Przechowywanie dłuższe od 24 godzin			Uwaga
---	--	--	--------------

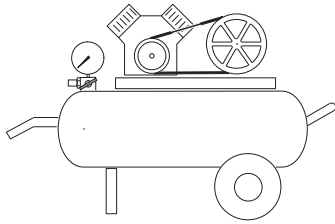

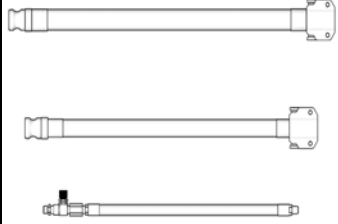
17 Obróć pokrętkę pompy tak, aby ją wyłączyć.	18 Wyczyść aplikator, końcówki i osłonę przy pomocy szczotki.	19 Wyczyść utwardzony materiał dysz aplikatora przy pomocy środka do czyszczenia dysz.	Nie używaj środka do czyszczenia dysz do czyszczenia zaworu zwrotnego aplikatora.
---	---	--	---

Magyar - 24 óránál hosszabb tárolási idő eltelte után			Vigyázat
--	--	--	-----------------

17 A szivattyúvezérlés elcsavarásával kapcsolja ki a szivattyút.	18 Egy kefével tisztítsa meg a felhordó készüléket, a szórófejeket és a védőelemet.	19 A felhordó készülék fúvókájára száradt anyagot tisztítsa le porlasztófúvóka-tisztító készülék segítségével.	A felhordó készülék visszacsapószelepének tisztításakor ne használjon porlasztófúvóka-tisztító készüléket.
--	---	--	--

Parandamine / Remontas / Remonts / Naprawa / Javitás

Üldine parandusteave / Bendroji remonto informacija / Vispārīga informācija par remontu / Ogólne informacje dotyczące naprawy / Általános javítási információk

 <p>ti11848a</p>		 <p>ti11849a</p>
---	--	---

Eesti

Pealekandeseade õhuvoolikutega võib olla ühendatud väline õhukompressor.

Ülerõhu tekitamine süsteemis võib põhjustada komponentide purunemist ja tekitada raskeid vigastusi. Süsteemi ülerõhu vältimiseks toimige järgmiselt.

- Ärge kasutage kompressorit, mille väljundrõhk on kõrgem kui 250 psi (1,7 MPa, 17 baari).
- Kinnitage Graco 25 mm siseläbimõõduga voolik pumba väljavooluava külge.

Süsteemiga on kaasas järgmised voolikud.

T-Max 506
Vedeliku voolik: 5 m siseläbimõõduga 25 mm ja 3 m siseläbimõõduga 19 mm
Õhuvoolik: 15 m siseläbimõõduga 9,5 mm

T-Max 657
Vedeliku voolik: 10 m siseläbimõõduga 25 mm ja 3 m siseläbimõõduga 19 mm
Õhuvoolik: 15 m siseläbimõõduga 9,5 mm

Lietuviškai

Prie aplikatoriaus oro jungties galima prijungti išorinį oro kompresorių. Tai gali palengvinti dekoratyvinių arba sunkiai purškiamų mišinių purškimą.

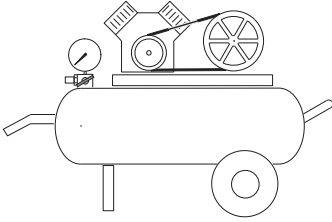

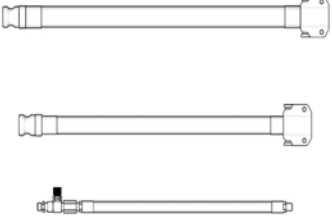
Per didelis slėgis sistemoje gali sugadinti jos sudedamąsias dalis ir rimtai traumuoti operatorių. Tam kad sumažinti šio reiškinių riziką:

- Nenaudokite kompresoriaus kurio galingumas yra didesnis negu 250 psi (1,7 MPa, 17 barų).
- Naudokite tik Graco 25 mm ID mišinio žarną.

Komplekte yra sekančios žarnos:

T-Max 506
Skysčio žarna: 5 m ilgio 25 mm skersmens ID ir 3 m ilgio 19 mm skersmens ID
Oro žarna: 15 m ilgio 9,5 mm skersmens ID

T-Max 657
Skysčio žarna: 10 m ilgio 25 mm skersmens ID ir 3 m ilgio 19 mm skersmens ID
Oro žarna: 15 m ilgio 9,5 mm skersmens ID

 <p style="text-align: right;">ti11848a</p>		 <p style="text-align: right;">ti11849a</p>
---	---	--

Latviski

<p>Pie izsmidzināšanas pistoles gaisa pievada savienotāja var pievienot ārēju gaisa kompresoru. Tas var būt noderīgs, izmantojot dekoratīvus vai grūti izsmidzināmus materiālus.</p>	<p>Pārspiediens sistēmā var novest pie daļu salūšanas un izraisīt nopietnu savainojumu. Lai samazinātu pārspiediena risku sistēmā:</p> <ul style="list-style-type: none"> • Neizmantojiet kompresoru, kura izejas spiediens ir lielāks par 250 psi (1,7 MPa, 17 bāri). • Sūkņa izejai pievienojiet Graco 25 mm ID (iekšējais diametrs) šļūteni. 	<p>Sistēma tiek piegādāta ar sekojošām šļūtenēm:</p> <p>T-Max 506 Šķidrums šļūtene: 5 m ar 25 mm ID un 3 m ar 19 mm ID Gaisa šļūtene: 15 m ar 9,5mm ID</p> <p>T-Max 657 Šķidrums šļūtene: 10 m ar 25 mm ID un 3 m ar 19 mm ID Gaisa šļūtene: 15 m ar 9,5mm ID</p>
--	---	---

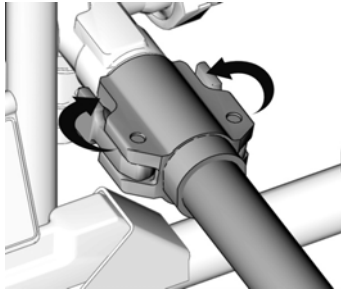
Polski

<p>Zewnętrzna sprężarka powietrza może być podłączona do złączki przewodu powietrza aplikatora. Może być to pomocne przy aplikacji materiałów dekoracyjnych lub trudnych do rozpylania.</p>	<p>Nadmierne ciśnienie w systemie może spowodować pęknięcie elementów i poważne obrażenia. W celu zmniejszenia ryzyka nadmiernego ciśnienia w systemie:</p> <ul style="list-style-type: none"> • nie używaj sprężarki, której ciśnienie wylotowe jest większe niż 250 psi (1,7 MPa, 17 bar). • Podłącz wąż Graco o średnicy wewnętrznej 25 mm do wylotu pompy. 	<p>System wyposażony jest w następujące węże:</p> <p>T-Max 506 Wąż materiału: 5 m węża o średnicy wewnętrznej 25 mm i 3 m węża o średnicy wewnętrznej 19 mm. Wąż powietrza: 15 m węża o średnicy wewnętrznej 9,5 mm</p> <p>T-Max 657 Wąż materiału: 10 m węża o średnicy wewnętrznej 25 mm i 3 m węża o średnicy wewnętrznej 19 mm. Wąż powietrza: 15 m węża o średnicy wewnętrznej 9,5 mm</p>
---	--	--

Magyar

<p>A felhordó készülék légvezető-szerelvényéhez légkompresszor is csatlakoztatható. Ennek a dekoratív vagy nehezen permetezhető anyagok felhordásánál veheti hasznát.</p>	<p>A rendszer túlnyomás alá kerülése az alkatrészek szétválásához és súlyos sérüléshez vezethet. A rendszer túlnyomás alá kerülésének elkerülése érdekében:</p> <ul style="list-style-type: none"> • Ne használjon olyan kompresszorokat, melyek kimeneti nyomása meghaladja a 250 psi (1,7 MPa, 17 bar) értéket. • Csatolja fel a Graco által gyártott 25 milliméteres belső átmérőjű tömlőt a szivattyú kifolyónyílására. 	<p>A rendszer tartozékai közé a következő tömlők tartoznak:</p> <p>T-Max 506 Folyadéktömlő: 5 m, belső átmérő: 25 mm és 3 m, belső átmérő: 19 mm Légtömlő: 15 m, belső átmérő: 9,5 mm</p> <p>T-Max 657 Folyadéktömlő: 10 m, belső átmérő: 25 mm és 3 m, belső átmérő: 19 mm Légtömlő: 15 m, belső átmérő: 9,5 mm</p>
---	---	--

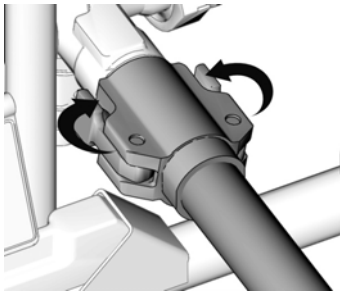
Üldine parandamisinfo / Bendroji informacija apie remontà / Vispārīga informācija par remontu / Ogólne informacje dotyczàce napraw / Általános javítási információk



ti11671a

Eesti		
<p>Vooliku kasutamine: Pumba väljavooluava külge kinnitage alati 25 mm siseläbimõõduga voolik. Teisi voolikuid võib lisada vedelikuvooliku maksimaalse pikkuse saavutamiseks:</p>	<ul style="list-style-type: none"> Kasutage minimaalsemat võimalikku pihusti rakenduse (25 mm x 5 m) jaoks vajaliku pikkusega voolikut; vt Hoiatused, lk 27. Ülemäärase pikkusega voolik vähendab pihusti tõovõimet. 	<ul style="list-style-type: none"> Vedelikuvooliku maksimaalsed pikkused: T-Max 506: 15 m siseläbimõõduga 25 mm või 10 m siseläbimõõduga 25 mm + 3 m siseläbimõõduga 19 mm T-Max 657: 30 m siseläbimõõduga 25 mm või 25 m siseläbimõõduga 25 mm + 3 m siseläbimõõduga 19 mm Märkus: Kasutage ainult ühte 3 m 19 mm siseläbimõõduga voolikut.
Lietuviškai		
<p>Žarnos naudojimas: Visada junkite tik 25 mm skersmens ID žarną prie siurblio išleidimo angos. Kitos žarnos gali būti prijungtos prie 25 mm žarnos:</p>	<ul style="list-style-type: none"> Purškimui naudokite trumpiausią skysčio žarną (25 mm x 5 m); žiūr. Įspėjimą psl. 27. Perilgos žarnos naudojimas sumažina purkštuvu darbo našumą. 	<ul style="list-style-type: none"> Maksimalūs skysčio žarnų ilgiai: T-Max 506: 15 m ilgio 25 mm skersmens ID arba 10 m ilgio 25 mm skersmens ID + 3 m of 19 mm ID T-Max 657: 30 m ilgio 25 mm skersmens ID arba 25 m ilgio 25 mm skersmens ID + 3 m ilgio 19 mm skersmens ID Pastaba: Naudokite tik vieną 3 m ilgio 19 mm skersmens ID žarną
Latviski		
<p>Šļūtenes lietošana: Vienmēr sūķņa izejai pievienojiet 25 mm ID (iekšējais diametrs) šļūteni. Pārējas šļūtenes jāpievieno pēc tam, lai sasniegtu maksimālos šķidruma šļūtenes garumus:</p>	<ul style="list-style-type: none"> Lietojiet īsākā garuma šķidruma šļūteni, kāda nepieciešama veicot minimālo izsmidzināšanu (25 mm x 5 m); skatīt: Brīdinājumi, lappuse 27. Nevajadzīgs šļūtenes garums samazina izsmidzinātāja darbības rādītājus. 	<ul style="list-style-type: none"> Maksimālie šķidruma šļūtenes garumi: T-Max 506: 15 m ar 25 mm ID vai 10 m ar 25 mm ID + 3 m ar 19 mm ID T-Max 657: 30 m ar 25 mm ID vai 25 m ar 25 mm ID + 3 m ar 19 mm ID Piezīme: Izmantojiet tikai vienu 3 m ar 19 mm ID šļūteni





ti11671a

Polski		
<p>Użycie węży: Do wylotu pompy zawsze podłączaj węż o średnicy wewnętrznej 25 mm. Następnie można dołączyć inne węże aż do maksymalnej długości węża materiału.</p>	<ul style="list-style-type: none"> • Używaj węża przynajmniej o najkrótszej wymaganej długości do zastosowań rozpylania (25 mm x 5 m), patrz ostrzeżenie na stronie 27. • Zbędna długość węża zmniejsza wydajność urządzenia. 	<ul style="list-style-type: none"> • Maksymalne długości węży materiału: T-Max 506: 15 m węża o średnicy wewnętrznej 25 mm lub 10 m węża o średnicy wewnętrznej 25 mm + 3 m węża o średnicy wewnętrznej 19 mm T-Max 657: 30 m węża o średnicy wewnętrznej 25 mm lub 25 m węża o średnicy wewnętrznej 25 mm + 3 m węża o średnicy wewnętrznej 19 mm Uwaga: używaj tylko jednego węża 3 m o średnicy wewnętrznej 19 mm
Magyar		
<p>Tömlőhasználat: A Graco által gyártott, 25 milliméteres belső átmérőjű tömlőt mindig csatolja fel a szivattyú kifolyónyílására. Ezt követően, a folyadéktömlők maximális hosszának eléréséig további tömlők is csatlakoztathatók.</p>	<ul style="list-style-type: none"> • A munka folyamán, az anyagfelvitelhez szükséges legrövidebb folyadéktömlőt (25 mm x 5 m) kell használni; lásd a 27. oldalon található figyelmeztetést. • A felesleges tömlőhossz csökkenti a festékszóró teljesítményét. 	<ul style="list-style-type: none"> • A folyadéktömlők maximális hossza: T-Max 506: 15 m, belső átmérő: 25 mm vagy 10 m, belső átmérő: 25 mm + 3 m, belső átmérő: 19 mm T-Max 657: 30 m, belső átmérő: 25 mm vagy 25 m, belső átmérő: 25 mm + 3 m, belső átmérő: 19 mm Megjegyzés: Kizárólag egy 3 m hosszú, 19 mm belső átmérőjű tömlőt használjon

Üldine parandamisinfo / Bendroji informacija apie remontą / Vispārīga informācija par remontu / Ogólne informacje dotyczące napraw / Általános javítási információk



Eesti

Süsteemil on ülekuumenemise kaitse, mis lülitab süsteemi ülekuumenemise korral välja.
Kehavigastuste saamise riski vähendamiseks süsteemi ootamatul taaskäivitumisel lülitage ON/OFF lüliti alati OFF asendisse (välja).

Kiirkõvastuvad materjalid võivad kõvastuda ja ummistada vooluteid ning põhjustada ülerõhu teket pihustis. Ülerõhuga süsteem võib põhjustada komponentide laialipaiskumist ja tekitada kehavigastusi.
Kehavigastuste saamise riski vähendamiseks süsteemi ülerõhu tekke, ärge kasutage kiirkõvastuvaid materjale.

Lietuviškai

Sistemoje yra apsauga nuo perkaitinimo, kuri sustabdo purkštuvą, jeigu jis perkaista.
Tam kad sumažinti traumos rizika, kai sistema netikėtai persikrauna, visada išjunkite jungiklį (OFF padėtis).

Greitai sukietėjantys mišiniai gali užkimšti žarnas bei kitas sistemas dais, ko pasėkoje padidės sistemose slėgis. Dėl perdidelio slėgio sistemoje, purkštuvos gali subyrėti, o jos dalys rimtai Jus traumuoti.
Tam kad sumažinti šio reiškinio riziką, nenaudokite greitai sukietėjančių mišinių.

Latviski

Šai sistēmai ir termiskā pārslodzes aizsardzība, kas izslēdz sistēmu, ja tā pārkarst.
Lai samazinātu ķermeņa ievainojuma risku, sistēmai negaidīti atkal iedarbojoties, vienmēr pagrieziet ON/OFF slēdzi uz OFF stāvokli.

Ātri cietējoši materiāli var sacietēt, aizsprostot plūsmas kanālus un izraisīt izsmidzinātājā pārspiedienu. Pārspiediens sistēmā var novest pie daļu pārsprāgšanas un izraisīt ķermeņa ievainojumu.
Lai samazinātu ķermeņa ievainojuma risku no pārspiediena sistēmā, neizmantojot ātri cietējošus materiālus.

Polski

System jest wyposażony w zabezpieczenie termiczne przeciążeniowe, które powoduje wyłączenie systemu w razie przegrzania.
W celu zmniejszenia ryzyka obrażeń ciała na skutek przypadkowego uruchomienia systemu włącznik/wyłącznik (ON/OFF) należy zawsze przełączyć w pozycję wył. (OFF).

Materiały szybko zestalające się mogą twardnieć, zatykać przejścia i powodować nadmierne ciśnienie w urządzeniu. Nadmierne ciśnienie w systemie może powodować pęknięcie elementów i obrażenia cielesne.
W celu zmniejszenia ryzyka obrażeń cielesnych na skutek nadmiernego ciśnienia systemu nie należy używać materiałów szybko zestalających się.

Magyar

A rendszer termikus túlterhelhetőség elleni védelemmel rendelkezik, amely túlmelegedés esetén kikapcsolja a rendszert.
A váratlan rendszer-újraindulásból eredő testi sérülésveszély csökkentése érdekében, az ON/OFF kapcsolót mindig kapcsolja az OFF állásba.

A gyorsan megkötő anyagok megkeményedhetnek, eltömíthetik a folyadék áthaladására szolgáló útvonalakat és emiatt a rendszer túlnyomás alá kerülhet. Egy túlnyomás alatt lévő rendszer az alkatrészek szétválásából és súlyos testi sérülést okozhat.
A túlnyomás alá kerülésből eredő testi sérülésveszély csökkentése érdekében ne használjon gyorsan kötő anyagokat.



Veaotsing (Eesti)

Mootor ei tööta

PROBLEEM	PÕHJUS	LAHENDUS
Põhilised vedeliku rõhuprobleemid	1. Rõhuregulaatori asend. Mootor ei tööta minimaalasendis (lõpuni vastupäeva).	1. Suurendage aeglaselt rõhuseadet, et vaadata, kas mootor käivitub.
	2. Pihustusotsik või vedelikufilter võivad olla ummistunud.	2. Rõhu väljalaskmise ja ummistuse puhastamise või filtri puhastamise juhiseid vt eraldi pihusti püstoli või otsiku kasutusjuhenditest.
Põhilised mehaanilised probleemid	1. Külmunud või kõvastunud värv.	1. Sulatage pihusti üles, kui vesi või vee baasil värv on pihustisse ära külmunud. Pange pihusti soojasse kohta sulama. Ärge alustage pihustamist enne täielikku sulamist. Kui värv on pihustis kõvastunud (kuivanud) asendage pumba pakend. Vt lk 60, Pump .
	2. Mahtpumba ühendusvarda tihvti ümber paigutamine. Tihvt tuleb suruda täielikult ühendusvardasse ja kinnitusvedru peab olema kindlalt pumba tihvti soones.	2. Suruge tihvt paika ning kinnitage kinnitusvedruga.
	3. Mootor. Eemaldage ajami korpus. Üritage ventilaatorit käsitsi pöörata.	3. Kui ventilaator ei pöörle, vahetage selle mootor.
Põhilised elektriprobleemid	1. Mootori juhtpaneel. Paneel lülitub välja ja kuvab veakoodi.	1. Vt Juhtpaneeli diagnostika.
	2. Elektritoide. Voolumõõtja peab lugema: 220—240 vahelduvvoolu voldil töötavatel mudelitel 210—255 vahelduvvoolu volti. 100—20 vahelduvvoolu voldil töötavatel mudelitel 85—130 vahelduvvoolu volti.	2. Lülitage sisse hoone pealüliti. Vahetage hoone peakaitse. Proovige teist pistikupesa.
	3. Pikendusjuhte. Kontrollige voltmeetriga pikendusjuhtme pidevust.	3. Vahetage pikendusjuhe välja.
	4. Pihusti voolujuhe. Vaadake see üle, et avastada vigastused, nt purunenud isolatsioon või juhtmed.	4. Vahetage toitejuhe.
	5. Veenduge, et mootori ühendused on kindlalt kinnitatud ja et olemas on sobiv paariline.	5. Vahetage lahtised otsad, krookige ühenduskoha suunas. Veenduge, et otsad on kindlalt ühendatud. Puhastage elektriringe otsad. Kinnitage ühenduskohad kindlalt.
	SISSE/VÄLJA lüliti. Ühendage voltmeeter SISSE/VÄLJA lüliti klemmide L1 ja L2 vahele. Ühendage pihusti vooluvõrku ja lülitage sisse. Voltmeeter peab näitama: 85-130 V vahelduvvoolu 100-120 V mudelite puhul 85-130 V vahelduvvoolu 100-120 V mudelite puhul	Vahetage välja ON/OFF (Sees/väljas) lüliti.
	Kontrollige kõiki klemme kahjustatuse ja halva kinnituse suhtes.	Asendage kahjustatud klemmid, kinnitage need tugevalt.

Mootor on kuum ja töötab katkendlikult

PROBLEEM	PÕHJUS	LAHENDUS
Mootor on kuum ja töötab katkendlikult.	1. Kontrollige, kas pihustit ei kasutatud kõrge rõhu juures väikeste otsikutega, mis põhjustab mootori madalat RPM ja liigse kuumuse teket.	1. Vähendage rõhku või suurendage otsikut.
	2. Veenduge, et pihusti keskkonna temperatuur ei ületa 90°F ja et pihustile ei lange peale otsene päikesevalgus.	2. Viige pihusti võimalusel jahedamasse kohta varju.

Veotsing

Nõrk või katkendlik väljavoolujuga

PROBLEEM	PÕHJUS	LAHENDUS
Nõrk juga	1. Kulunud pihustusotsik.	1. Viige läbi rõhuvabastusprotseduur, seejärel asetage otsik tagasi. Vt eraldi juhendit püstoli või otsiku kohta.
	2. Veenduge, et pump ei jätka töötamist, kui pealekandeseade on välja lülitatud.	2. Pumba hooldus. Kontrollige kolvi ja sissevoolu klappe kulumiste või ummistuste suhtes.
	3. Filter on ummistunud (kui valikuline filter on paigaldatud).	3. Eemaldage rõhk. Kontrollige ja puhastage filter.
	4. Materjalivooliku pikkus. Pikem voolik vähendab pihusti töövõimsust.	4. Vahetage voolik lühema vooliku vastu kui lubatud maksimum.
	5. Pumba kolu adapteri ühendused.	5. Kinnitage kõik lahtised ühendused. Vahetage pumba kolu adapter, kui see on mõranenud või katki.
	6. Voolumõõtjaga elekritoide. Voolumõõtjal peavad olema järgmised näidud: 220—240 vahelduvvoolu volti rakendavatel mudelitel 210—255 vahelduvvoolu volti; 100—120 vahelduvvoolu volti rakendavatel mudelitel 85—130 vahelduvvoolu volti. Liiga madal pingeline vähendab pihusti töövõimsust.	6. Lähtestage hoone pealüliti, vahetage hoone kaitse. Parandage pistikupesade või proovivõtte pesade kaitse.
	7. Pikendusjuhtme suurus ja pikkus; peab olema vähemalt 1,0 mm ² (12 awg) juhe ning mitte pikem kui 90 m (295 jalga). Pikemad juhtmed vähendavad pihusti töövõimsust.	7. Vahetage õige maandatud pikendusjuhtmega.
	8. Kontrollige juhtmeid mootorist rõhuregulaatori trükkplaadini kahjustatud või lahtiste juhtmete või ühenduste suhtes. Kontrollige juhtmete isolatsiooni ja klemme, et avastada ülekuumenemise märke.	8. Veenduge, et haaratavate klemmide ühendusdetailid on keskel ja kindlalt haaratavate klemmidega ühendatud. Vahetage välja kõik lahtised klemmid või vigastatud juhtmed. Ühendage klemmid turvaliselt tagasi.
	9. Surve on nõrk.	9. Keerake rõhuregulaatorit lõpuni päripäeva. Veenduge, et regulaatori nupp on korralikult oma kohal ja võimaldab päripäeva keeramist. Proovige uut muundurit.



Vigade kõrvaldamine

Nõrk või katkendlik väljavoolujuga

PROBLEEM	PÕHJUS	LAHENDUS
Mootor töötab ja pump lõõb	1. Materjali puudumine.	1. Täitke kolu uuesti ja eeltäitke pump.
	2. Lahtised kinnituskohad.	2. Pingutage, kasutage vajadusel keermetihendit või tihendusteipi.
	3. Sisendventiili kuul ja kolvi kuul sobivad õigesti.	3. Eemaldage sissevoolu ja kolvi klapid ja puhastage need. Kontrollige laagreid ja paigalduskohti kahjustuste ja ummistuste suhtes. Vajadusel asendage kahjustatud osad vt lk 18. Puhastage kolu enne kasutamist, et eemaldada pumba ummistust põhjustavad osakesed.
	4. Leke ümber neelu tihendusmutri, mis võib viidata kulunud või vigastatud tihenditele.	4. Vahetage pakend, vt lk 18. Kontrollige ka kolvi klapi paigalduskohti kõvastunud värvi ja kahjustuste suhtes ning vajadusel asendage osa uuega.
	5. Pumba varras vigastatud.	5. Parandage pump.
Mootor töötab, kuid pump ei löö	1. Mahtpumba tihvt (75) (vigastatud või puudub).	1. Vahetage pumba puuduv tihvt uue vastu. Veenduge, et kinnitusvedru (76) paikneb täielikult soones ümber ühendusvarda.
	2. Ühendusvarda sõlme (45) vigastuste puhul.	2. Vahetage välja ühendusvarda sõlm.
	3. Hammasrattad või ajami korpus.	3. Vaadake üle ajami korpuse sõlm ja hammasrattad, et avastada vigastused ja vahetage vajadusel välja.

Elektrilühis

PROBLEEM	PÕHJUS	LAHENDUS
Hoone kaitselüliti lülitub välja kohe, kui pihusti sisse lülitatakse.	1. Kontrollige kõiki elektrijuhtmeid kahjustatud isolatsiooni suhtes ja kõiki otsi lahtiste ühenduste või kahjustuste suhtes. Lisaks kontrollige rõhukontrolli ja mootori vahelisi juhtmeid.	1. Parandage või vahetage välja kahjustatud juhtmed ja klemmid. Ühendage juhtmed kindlalt tagasi.
ETTEVAATUST Lühis mootori jõuahela mistahes osas põhjustab selle, et kaitselüliti katkestab pihusti töö. Enne juhtpaneeli vahetamist tehke kindlaks ja parandage lühised.	2. Kontrollige mootori armatuuri lühiste suhtes. Kontrollige mähiseid põletuste suhtes.	2. Vahetage mootor välja.
	3. Mootori juhtpaneeli kontrollimine mootori juhtpaneeli diagnostika abil. Kui diagnostika näitab, tuleb osa asendada töökorras paneeliga.	3. Asendage uue rõhureguleerimiskaardiga.
Hoone kaitselüliti lülitub välja niipea, kui pihusti ühendatakse vooluvõrku, kusjuures pihusti EI OLE sisse lülitatud.	1. Peamised elektrilised probleemid, lk 32.	1. Sooritage vajalikud protseduurid.
	2. Kontrollige juhtmeid kahjustatuse või kokkupigistatuse suhtes.	2. Asendage kahjustatud osad.
Pihusti lülitub välja pärast seda, kui on töötanud 5—10 minutit.	1. Põhilised elektriprobleemid.	1. Sooritage vajalikud protseduurid.
	2. Voltmeetriga elektritoide. Voolumõõtjal peavad olema järgmised näidud: 220—240 alalisvoolu volte rakendavate mudelite korral 210—255 alalisvoolu volti; 100—120 alalisvoolu volte rakendavate mudelite korral 85—130 alalisvoolu volti.	2. Kui pinge on liiga kõrge, ärge kasutage pihustit enne, kui viga on parandatud.

Gedimų aptikimas ir šalinimas (Lietuviškai)

Variklis neveikia

PROBLEMA	PRIEŽASTIS	SPRENDIMAS
Bendrosios su skysčio slėgiu susijusios priežastys	1. Slėgio regulatoriaus padėtis. Variklis neveiks, jei regulatorius nustatytas į minimalaus slėgio padėtį (prieš laikrodžio rodyklę iki galo).	1. Lėtai padidinkite slėgį ir žiūrėkite, ar variklis ima veikti.
	2. Purkštuvų antgalis arba skysčio filtras gali būti užsikimšęs.	2. Išleiskite slėgį ir išvalykite užsikimšimą arba išvalykite filtrą; perskaitykite pistoleto arba antgalio instrukcija.
Bendrosios su mechaninėmis dalimis susijusios priežastys	1. Sušalę arba sukietėję dažai.	1. Jei purkštuve užšalo vanduo arba dažai, kurių pagrindą sudaro vanduo, purkštuvą atšildykite. Padėkite purkštuvą į šiltą vietą, kad jis atšiltų. Nemėginkite įjungti purkštuvą, kol jis visiškai neatšilo. Jei dažai purkštuve sukietėjo (išdžiūvo), pakeiskite siurblio tarpiklius. Žr. 60 psl., Siurblys .
	2. Tūrinio siurblio švaistiklio šerdesas turi būti visiškai įstatytas į švaistiklį, o laikančioji spyruoklė turi būti gerai įtvirtinta siurblio šerdeso griovelyje.	2. Pastumkite šerdesą į vietą ir įtvirtinkite jį spyruokliniu stabdikliu.
	3. Variklis. Nuimkite pavaros mechanizmo korpusą. Sparnuotę pamėginkite pasukti ranka.	3. Pakeiskite variklį jeigu sparnuotė nesisuka.
Bendrosios su elektra susijusios priežastys	1. Variklio valdymo plokštė. Plokštė išjungia variklį ir parodo klaidos kodą.	1. Žiūrėkite valdymo plokštės diagnostiką.
	2. Elektros tiekimas. Voltmetras turi rodyti: 210-255 Vac 220-240 Vac modeliams; 85-130 Vac 100-120 Vac modeliams.	2. Nustatykite pastato grandinės pertraukiklį į pradinę padėtį. Pakeiskite pastato saugiklį. Pamėginkite įjungti elektros kabelį į kitą elektros tinklo lizdą.
	3. Ilgintuvas. Voltmetru patikrinkite ilgintuvo nenutrūkstamumą.	3. Pakeiskite ilgintuvo kabelį.
	4. Purkštuvų elektros srovės tiekimo kabelis. Patikrinkite, ar kabelis nepažeistas — ar nepažeista jo izoliacija arba laidai.	4. Pakeiskite maitinimo laidą.
	5. Patikrinkite ar variklio laidai yra gerai pritvirtinti ir teisingai suporuoti.	5. Pakeiskite laisvus gnybtus; prisukite juos prie laidų. Patikrinkite, ar gnybtai tvirtai sujungti. Nuvalykite spausdintinės plokštės gnybtus. Tvirtai sujunkite laidus.
	Įjungimo bei išjungimo (ON/OFF) jungiklis: prijunkite voltmetrą tarp jungiklio gnybtų L1 ir L2. Įkiškite kištuką į lizdą ir įjunkite purkštuvą. Voltmetras turi rodyti: 210-255 Vac (220-240 V modeliai) 85-130 Vac (100-120V modeliai)	Pakeiskite įjungimo bei išjungimo (ON/OFF) jungiklį.
	Patikrinkite visus gnybtus, ar jie nepažeisti ir neatsilaisvinę.	Pakeiskite pažeistus gnybtus ir tvirtai juos prijunkite.

Variklis įkaitęs ir veikia su pertrūkiais.

PROBLEMA	PRIEŽASTIS	SPRENDIMAS
Variklis įkaitęs ir veikia su pertrūkiais.	1. Išsiaiškinkite, ar siurblys nebuvo naudojamas aukštu slėgiu su mažais antgaliais; dėl to sumažėja variklio sūkliai ir susikaupia per daug šilumos.	1. Sumažinkite slėgį arba pasirinkite didesnį antgalį.
	2. Patikrinkite, ar aplinkos, kurioje yra purkštuvai, temperatūra neviršija 90°F (32°C) ir ar purkštuvai neapšviečia tiesioginiai saulės spinduliai.	2. Perkelkite purkštuvą į šešėlį arba vėsesnę vietą (jei tai įmanoma).

Gedimų aptikimas ir šalinimas

Maža ir nestabili išėiga

PROBLEMA	PRIEŽASTIS	SPRENDIMAS
Mažas našumas	1. Susidėvėjęs purkštuvo antgalis.	1. Atlikite įspėjime dėl slėgio išleidimo procedūros nurodytus veiksmus, po to pakeiskite antgalį. Žr. atskirą savo pistoleto arba antgalio instrukciją.
	2. Patikrinkite ar siurblys neveikia, kai aplikatorius yra išjungtas.	2. Patikrinkite siurblių. Patikrinkite ar stūmoklis ir įsiurbimo vožtuvai nėra nusidėvėję ir nepažeisti.
	3. Užsikimšęs filtras (Jeigu yra sumontuotas papildomas filtras).	3. Išleiskite slėgį. Patikrinkite ir išvalykite filtrą.
	4. Mišinio žarnos ilgis. Kuo ilgesnė yra žarna, tuo mažesnis purkštuvo darbo našumas.	4. Naudokite tik rekomenduojamo ilgio žarną.
	5. Siurblio piltuvo adapterio jungtys.	5. Priveržkite visas atsilaisvinusias jungtis. Pakeiskite siurblio piltuvo adapterį jeigu jame yra plyšis arba skylė.
	6. Patikrinkite voltmetru įtampą. Voltmetras turi rodyti: 210-255 Vac 220-240 Vac modeliuose; 85-130 Vac 100-120 Vac modeliuose. Žemesnė įtampa sumažina purkštuvo darbo našumą.	6. Nustatykite pastato grandinės nutraukiklį į pradinę padėtį; pakeiskite pastato saugiklį. Sutaisykite elektros lizdą arba pamėginkite įjungti elektros kabelį į kitą elektros tinklo lizdą.
	7. Ilginimo kabelio skersmuo ir ilgis; skersmuo turi būti ne mažiau negu 1.0 mm ² (12 awg) ir neilgesnis negu 90 m (295 ft). Ilgesnio kabelio naudojimas sumažina purkštuvo darbo našumą.	7. Pakeiskite tinkamą, įžemintu ilgintuvo kabeliu.
	8. Laidai iš variklio į slėgio reguliavimo spausdintinę plokštę: patikrinkite, ar nėra pažeistų arba laisvų laidų arba jungčių. Patikrinkite, ar nėra laidų izoliacijos bei gnybtų perkaitimo požymių.	8. Patikrinkite, ar kištuko kontaktai tinkamai centruoti ir tvirtai sujungti su lizdo kontaktais. Pakeiskite atsilaisvinusias jungtis arba laidus. Tvirtai sujunkite kontaktus.
	9. Žemas sustojimo slėgis.	9. Pasukite slėgio reguliatorių pagal laikrodžio rodyklę iki galo. Pasirūpinkite, kad slėgio reguliatorius būtų tinkamai sumontuotas taip, kad jį būtų galima pasukti iki galo pagal laikrodžio rodyklę. Pabandykite naują daviklį.

Gedimų nustatymas ir šalinimas

Maža ir nestabili išeiga

PROBLEMA	PRIEŽASTIS	SPRENDIMAS
Variklis ir siurblys veikia.	1. Medžiagos tiekimas.	1. Iš naujo pripildykite piltuvą ir siurbį.
	2. Atsilaisvinusios jungtys.	2. Priveržkite, jei reikia, panaudokite sriegių sandarinimo priemonę arba juostą.
	3. Ar įsiurbimo vožtuvo rutuliukas ir stūmoklio rutuliukas yra įstatyti tinkamai.	3. Išimkite įsiurbimo ir stūmoklio vožtuvus ir išvalykite juos. Patikrinkite ar rutuliukuose ir lizduose nėra įbrėžimų ir nusidėvėjimo požymių; pakeiskite juos, jeigu reikia, psl. 18. Išvalykite prieš naudojimą piltuvą, kad jame neliktų pašalinių objektų, kurie galėtų užkimšti siurbį.
	4. Ar yra nuotėkių aplink angos tarpiklio veržlę, kurie leistų manyti, jog tarpikliai sudėvėti arba pažeisti.	4. Pakeiskite tarpiklę, puslapis 18. Patikrinkite taip pat stūmoklio vožtuvo lizdą, kad jame nebūtų užkietėjusių dažų arba įbrėžimų. Pakeiskite jį jeigu reikia.
	5. Siurblio trauklės pažeidimas.	5. Suremontuokite siurbį.
Variklis veikia, tačiau siurblio stūmoklis nejuda	1. Tūrinio siurblio šerdesas (75) yra sugadintas arba jo nėra.	1. Jei siurblio šerdeso nėra, įdėkite naują šerdesą. Patikrinkite, ar laikomoji spyruoklė (76) gerai įtvirtinta griovelyje aplink švaistiklį.
	2. Švaistiklis (45) — ar jis nėra sugadintas.	2. Pakeiskite švaistiklį.
	3. Pavaros arba pavaros mechanizmo korpusas.	3. Patikrinkite pavaros mechanizmą ir pavaras, ar jos nesugadintos ir, jei reikia, pakeiskite.



Trumpas elektros sujungimas

PROBLEMA	PRIEŽASTIS	SPRENDIMAS
Pastato grandinės pertraukiklis suveikia vos įjungus purkštuvą. ATSARGIAI Dėl trumpojo jungimo bet kurioje variklio elektros grandinės dalyje valdymo plokštė sustabdo purkštuvo darbą. Atlikite tinkamą diagnostiką ir pašalinkite visus trupuosius jungimus prieš tikrindami ar keisdami valdymo plokštę.	1. Patikrinkite visus elektros laidus (ar nepažeista izoliacija) ir visus gnybtus (ar jie neatsilaisvinę ir nepažeisti). Taip pat patikrinkite laidus tarp slėgio regulatoriaus ir variklio.	1. Sutaisykite arba pakeiskite pažeistus laidus ar gnybtus. Iš naujo tvirtai prijunkite visus laidus.
	2. Variklio rotorius: patikrinkite, ar nėra trumpai sujungtų apvijų. Patikrinkite, ar apvijos neapdegusios.	2. Pakeiskite variklį.
	3. Patikrinkite variklio valdymo bloką, atlikite jo diagnostiką. Jeigu po diagnostikos paaiškės kad blokas yra sugedęs, pakeiskite jį nauju.	3. Pakeiskite naują slėgio reguliavimo plokštę.
Pastato grandinės pertraukiklis suveikia vos tik įkišus purkštuvo kištuką į lizdą, tačiau jo neįjungus.	1. Bendrosios su elektra susijusios priežastys parašytos puslapyje 32.	1. Atlikite reikiamas procedūras.
	2. Patikrinkite, ar nepažeisti ir nesuspausti slėgio regulatoriaus laidai.	2. Pakeiskite susidėvėjusias dalis.
Purkštuvai išsijungia padirbęs 5 — 10 minučių.	1. Bendrosios su elektra susijusios priežastys.	1. Atlikite reikiamas procedūras.
	2. Patikrinkite voltmetru įtampą. Voltmetras turi rodyti: 210-255 Vac 220-240 Vac modeliuose; 85-130 Vac 100-120 Vac modeliuose.	2. Jei įtampa per aukšta, nenaudokite purkštuvo nepašalinę šio reiškinio priežasties.

Traucējumu meklēšana (Latviski)

Motors nesāk darboties

PROBLĒMA	IEMESLS	BOJĀJUMU NOVĒRŠANA
Pamata problēmas ar šķidruma spiedienu	1. Spiediena regulatora roktura iestatījums. Motors nedarbosies, ja iestatījums ir uz minimuma (līdz galam pretēji pulksteņrādītāju kustības virzienam).	1. Lēni palieliniet spiediena iestatījumu, lai redzētu, vai motors iedarbojas.
	2. Sprauslas gals vai šķidrums filtrs var būt nosprostots.	2. Atlaidiet spiedienu un iztīriet aizsprostojumu vai iztīriet filtru; skatiet atsevišķu pistoles vai uzgaļa instrukciju rokasgrāmatu.
Pamata mehāniskās problēmas	1. Sasalusi vai sacietējusi krāsa.	1. Ja ūdens vai ūdenskrāsa izsmidzinātājā ir sasalusi, atkausējiet izsmidzinātāju. Novietojiet izsmidzinātāju atkausēšanai siltā vietā. Neiedarbiniet izsmidzinātāju līdz tas nav atkusis pilnīgi. Ja izsmidzinātājā krāsa sacietējusi (sažuvusi), nomainiet sūkņa blīvējumu. Skatīt lappusi 60, Sūknis .
	2. Virzuļa sūkņa kļūda. Tapai jābūt pilnīgi iespiestai klanī un fiksatora atsperei jābūt nostiprinātai sūkņa tapas rievā.	2. Iespiediet tapu savā vietā un nostipriniet ar fiksatora atsperei.
	3. Motors. Noņemiet piedziņas korpusa mezglu. Mēģiniet pagriezt ventilatoru ar roku.	3. Ja ventilators negriežas, nomainiet motoru.
Pamata problēmas ar elektrību	1. Motora vadības pults. Pults izslēdzas un rāda kļūdas režīmu.	1. Skatīt vadības pults diagnostiku.
	2. Elektriskā barošana. Mērītājam jāuzrāda: 210-255 V maiņspriegums 220-240 V maiņsprieguma modeļiem; 85-130 V maiņspriegums 100-120 V maiņsprieguma modeļiem.	2. Atiestatiet ēkas ķēdes pārtraucēju; nomainiet ēkas drošinātāju. Izmēģiniet citu kontaktozīti.
	3. Pagarinātājs. Pārbaudiet pagarinātāju uz pārrāvumiem ar voltmetru.	3. Nomainiet pagarinātāju.
	4. Izsmidzinātāja barošanas padeves vads. Pārbaudiet vai nav lūzumi vadu izolācijā.	4. Nomainiet barošanas strāvas vadu.
	5. Pārbaudiet, vai motora pievadi ir labi nostiprināti un pareizi savienoti savā starpā.	5. Nomainiet vajīgās izvadspaiļes; apspiediet līdz pievadiem. Pārļieciniet, ka izvadspaiļes ir stingri pievienotas. Notīriet shēmu paneļa izvadspaiļes. Stingri pievienojiet atpakaļ pievadus.
	ON/OFF slēdzis. Pievienojiet voltmetru starp izvadspaiļēm L1 un L2 uz ON/OFF slēdža. Iespraudiet izsmidzinātāja kontaktdakšu un pagrieziet slēdzi stāvoklī ieslēgts (ON). Mērītājam jāuzrāda: 210-255 V maiņspriegums 220-240V modeļiem 85-130 V maiņspriegums 100-120V modeļiem.	Nomainiet ON/OFF slēdzi.
	Visas izvadspaiļes - vai nav bojājumu vai vajīgās saskares vietas.	Nomainiet bojātās izvadspaiļes un stingri atkal pievienojiet savā vietā izvadus.

Motors ir karsts un darbojas ar pārtraukumiem

PROBLĒMA	IEMESLS	BOJĀJUMU NOVĒRŠANA
Motors ir karsts un darbojas ar pārtraukumiem.	1. Noskaidrojiet vai izsmidzinātājs nav ticis darbināts pie augsta spiediena ar maziem uzgaļiem, kas izraisa zemu motora (RPM - apgriezieni minūtē) apgriezienus un pārmērīgu siltuma izdalīšanos.	1. Samaziniet spiediena iestatījumu vai palieliniet uzgaļa izmēru.
	2. Pārļieciniet, ka apkārtējās vides temperatūra vietā, kur atrodas izsmidzinātājs, nepārsniedz 90°F un izsmidzinātājs neatrodas tiešā saules staru iedarbībā.	2. Pārvietojiet izsmidzinātāju, ja iespējams, ēnainā, vēsākā vietā.

Traucējumu meklēšana

Zema vai pulsējoša izeja

PROBLĒMA	IEMESLS	BOJĀJUMU NOVĒRŠANA
Zema ražība	1. Izdilis sprauslas uzgalis.	1. Ievērojiet brīdinājumu par spiediena atlaišanas procedūru, tad nomainiet uzgali. Ievērojiet norādījumus jūsu atsevišķajās pistoles vai uzgaļa rokasgrāmatās.
	2. Pārbaudiet, vai sūknis neveic gājienu, kad izsmidzinātājs ir izslēgts.	2. Apkopiet sūkni. Pārbaudiet, vai virzulis un ieplūdes vārsti nav nodiluši vai aizsprostoti.
	3. Filtrs aizsprostots (ja filtrs, kā opcija, ir ievietots).	3. Atlaidiet spiedienu. Pārbaudiet un iztīriet filtru.
	4. Materiāla šļūtenes garums. Garāka šļūtene samazina izsmidzinātāja darbības rādītājus.	4. Nomainiet ar šļūteni, kuras garums mazāks nekā norādītais maksimums.
	5. Sūkņa tilpnes adaptera savienojumi.	5. Pievelciet jebkurus vajīgus savienojumus. Nomainiet sūkņa tilpnes adapteru, ja tas salūzis vai caurdurts.
	6. Elektriskā barošana ar voltmetru. Mērītājam jāuzrāda: 210-255 V maiņspriegums 220-240 V maiņsprieguma modeļiem; 85-130 V maiņspriegums 100-120 V maiņsprieguma modeļiem. Pazemināti spriegumi samazina izsmidzinātāja darbības rādītājus.	6. Atiestatiet ēkas ķēdes pārtraucēju; nomainiet ēkas drošinātāju. Salabojiet elektrisko kontaktrozeti vai izmēģiniet citu kontaktrozeti.
	7. Pagarinātāja izmēri un garums; jābūt vismaz 1,0 mm ² (12 awg) vadam un ne garākam kā 90 m (295 ft). Lielāks vada garums samazina izsmidzinātāja darbības rādītājus.	7. Nomainiet ar pareizu, iezemētu pagarinātāju.
	8. Vai pievadus no motora uz spiediena vadības shēmu paneli nav bojāti vai kļuvuši vajīgi vadi vai savienojumi. Apskatiet, vai uz vada izolācijas vai izvadspailēm nav pārkarsuma pazīmes.	8. Pārlicinieties, ka kontaktu tapu nažveida kontakti ir centrā un stingri ievietoti kontaktligzdās. Nomainiet jebkuras vajīgas izvadspaiļes vai bojātos vadus. Stingri pievienojiet vietā izvadspaiļes.
	9. Zems strūkļas spiediens.	9. Pagrieziet spiediena vadības rokturi līdz galam pulksteņrādītāja kustības virzienā. Pārlicinieties, ka spiediena vadības rokturis ir pareizi uzmontēts, lai ļautu to griezt līdz galam pulksteņrādītāja kustības virzienā. Izmēģiniet jaunu pārveidotāju.



Traulējumu meklēšana

Zema vai pulsējoša izeja.

PROBLĒMA	IEMESLS	BOJĀJUMU NOVĒRŠANA
Motors darbojas un sūknis veic gājienus	1. Izsmidzināmā materiāla padeve.	1. Atkal uzpildiet tilpni un uzpildiet sūkni.
	2. Vaļīgi stiprinājumi.	2. Cieši pievelciet; ja vītņem tas nepieciešams, izmantojiet vītņu blīvētāju vai blīvējošu lenti.
	3. Ieplūdes vārsta lodīte un virzuļa lodīte kārtīgi piekļaujas.	3. Izņemiet ieplūdes un virzuļa vārstus un notīriet. Pārbaudiet, vai nav ierobījumu un ieskrāpējumu lodītēs un sēžās; nomainiet, ja nepieciešams, lappuse 18. Pirms izmantošanas iztīriet tilpni, lai izvāktu daļiņas, kas var aizsprostot sūkni.
	4. Noplūde ap atveres blīvējuma uzgriezni var norādīt, ka ir nodiluši vai bojāti blīvējumi.	4. Nomainiet blīvējumus, lappuse 18. Pārbaudiet arī, vai nav sacietējusi krāsa, vai nav ierobījumi virzuļa vārsta sēžā un nomainiet, ja nepieciešams.
	5. Sūkņa stieņa bojājums.	5. Salabojiet sūkni.
Motors darbojas, bet sūknis neizdara gājienus	1. Virzuļa sūkņa tapa (75) (bojāta vai pazudusi).	1. Nomainiet sūkņa tapu, ja tā pazudusi. Pārliedciniet, ka fiksatora atspere (76) atrodas pilnīgi rievā visapkārt klanim.
	2. Pārbaudiet, vai nav bojāts kļauņa mezgls (45).	2. Nomainiet kļauņa mezglu.
	3. Zobrati vai piedziņas korpuss.	3. Apskatiet vai nav piedziņas korpusa mezgla vai zobratu bojājumi un nomainiet, ja tas nepieciešams.

Elektriskais īsslēgums

PROBLĒMA	IEMESLS	BOJĀJUMU NOVĒRŠANA
Ēkas ķēdes pārtraucējs atslēdzas tiklīdz izsmidzinātāja slēdzis tiek ieslēgts. PIESARDZĪBA Jebkāds īsslēgums jebkāda motora spēka ķēdes daļā var izraisīt to, ka vadības ķēde nepieļauj izsmidzinātāja darbību. Pareizi nosakiet un izlabojiet visus īsslēgumus pirms pārbaudiet un nomainiet vadības pultī.	1. Pārbaudiet visu elektrisko vadojumu, vai nav bojāta izolācija un visas izvadspaiļes, vai nav vaļīgi sastiprinājumi vai bojājumi. Pārbaudiet arī vadus starp spiediena vadību un motoru.	1. Izlabojiet vai nomainiet jebkādu bojātu vadojumu vai izvadspaiļes. Stingri pievienojiet atpakaļ visus vadus.
	2. Pārbaudiet, vai motora enkurā nav īsslēgumu. Apskatiet, vai tinumos nav degumi.	2. Nomainiet motoru.
	3. Pārbaudiet motora vadības pulti veicot motora vadības pults diagnostiku. Ja diagnostikā ir tādi norādījumi, aizvietojiet šo pulti ar labu pulti.	3. Nomainiet ar jaunu spiediena vadības pulti.
Ēkas ķēdes pārtraucējs atslēdzas tiklīdz izsmidzinātāja vads tiek iesprausts kontaktrozetē un izsmidzinātājs NAV ieslēgts.	1. Pamata problēmas ar elektrību lappusē 32.	1. Veiciet nepieciešamās procedūras.
	2. Vai nav bojāti vai sakniebti vadi spiediena vadībā.	2. Nomainiet bojātās daļas.
Izsmidzinātājs izbeidz darboties pēc tam, kad izsmidzinātājs strādājis 5 līdz 10 minūtes.	1. Pamata problēmas ar elektrību.	1. Veiciet nepieciešamās procedūras.
	2. Elektrisko barošanu ar voltmetru. Mērītājam jāuzrāda: 210-255 V maiņspriegums 220-240 V maiņsprieguma modeļiem; 85-130 V maiņspriegums 100-120 V maiņsprieguma modeļiem.	2. Ja spriegums ir pārāk augsts, nedarbiniet izsmidzinātāju līdz tam, kad spriegums ir atkal normāls.

Rozwiązywanie problemów (Polski)

Nie działa silnik

PROBLEM	PRZYCZYNA	ROZWIĄZANIE
Problemy związane z ciśnieniem płynu	1. Ustawienia gałki kontroli ciśnienia. Silnik nie będzie pracował przy wartości minimalnej (całkowicie w kierunku przeciwnym do ruchu wskazówek zegarka).	1. Powoli zwiększ ustawienia ciśnienia, aby zobaczyć, czy silnik ruszy.
	2. Końcówka rozpylacza lub filtr płynu mogą być zatkane.	2. Uwolnij ciśnienie i usuń zatory lub oczyść filtr; patrz oddzielna instrukcja obsługi pistoletu lub końcówek.
Podstawowe problemy mechaniczne	1. Farba zmrożona lub stwardniała.	1. Ogrzej rozpylacz, jeśli woda lub farba wodna zamarzała w nim. Umieść rozpylacz w ciepłym miejscu do odtajenia. Nie uruchamiaj rozpylacza dopóki nie nastąpi całkowite odtajenie. Jeśli farba stwardniała (wyschła) w rozpylaczu, wymień uszczelnienie pompy. Patrz strona 60, Pompa .
	2. Sworzeń korbowodu pompy wporowej. Sworzeń musi być całkowicie wciśnięty w korbowód, a sprężyna ustalająca musi być pewnie zamocowana w rowku sworznia pompy.	2. Wciśnij sworzeń na swoje miejsce i zabezpiecz go sprężyną ustalającą.
	3. Silnik. Zdemontuj obudowę napędu. Spróbuj ręką przekręcić wentylator.	3. Wymień silnik, jeśli wentylator nie obraca się.
Podstawowe problemy elektryczne	1. Tablica sterownicza silnika. Tablica przestaje działać i wyświetla kod błędu.	1. Patrz diagnostyka tablicy sterowniczej.
	2. Zasilanie elektryczne. Voltomierz musi wskazać: napięcie prądu zmiennego 210-255 VAC dla modeli 220-240 VAC; 85-130 VAC dla modeli 100-120 VAC.	2. Powtórnie włącz wyłącznik automatyczny budynku. Wymień bezpieczniki w budynku. Spróbuj skorzystać z innego gniazdka.
	3. Przedłużacz. Skontroluj voltomierzem ciągłość obwodu przedłużacza.	3. Wymień przedłużacz.
	4. Kabel zasilania rozpylacza. Sprawdź, czy nie ma uszkodzeń, takich jak na przykład uszkodzenia izolacji lub żył.	4. Wymień kabel zasilania.
	5. Sprawdź, czy przewody silnika są dobrze zamocowane i właściwie podłączone.	5. Wymień luźne zaciski; obciśnij przewody. Upewnij się, czy zaciski są dobrze podłączone. Oczyść zaciski na tablicy. Pewnie podłącz przewody.
	Włącznik ON/OFF. Podłącz voltomierz pomiędzy zaciski L1 i L2 na włączniku ON/OFF. Podłącz rozpylacz i włącz go. Voltomierz musi wskazywać: napięcie prądu zmiennego 210-255 VAC w przypadku modeli 220-240V napięcie prądu zmiennego 85-130 VAC w przypadku modeli 100-120V	Wymień włącznik ON/OFF.
	Wszystkie zaciski, pod kątem uszkodzeń lub obłuzowania.	Wymień uszkodzone zaciski i ponownie mocno podłącz.



Silnik jest gorący i pracuje z przerwami

PROBLEM	PRZYCZYNA	ROZWIĄZANIE
Silnik jest gorący i pracuje z przerwami.	1. Sprawdź, czy do rozpylacza nie zastosowano małych końcówek przy wysokim ciśnieniu, co powoduje obniżenie ilości obrotów na minutę (RPM) silnika i jego nadmierne przegrzewanie.	1. Zmniejsz ciśnienie lub zwiększ rozmiar końcówek.
	2. Upewnij się, czy temperatura otoczenia w miejscu pracy rozpylacza nie przekracza 90°F oraz czy rozpylacz nie jest narażony na bezpośrednie promieniowanie słoneczne.	2. Jeśli to możliwe, należy przemieścić rozpylacz do zacienionego, chłodniejszego miejsca.

Rozwiązywanie problemów

Niskie lub pulsujące ciśnienie wylotowe

PROBLEM	PRZYCZYNA	ROZWIĄZANIE
Niska wydajność	1. Zużyta końcówka rozpylacza.	1. Przeprowadź Procedurę dekompresji, a następnie wymień dyszę. Zobacz osobną instrukcję pistoletu lub dyszy.
	2. Sprawdź, czy pompa nadal nie pracuje, gdy aplikator jest wyłączony.	2. Pompa serwisowa. Sprawdź tłok i zawory wlotowe, czy nie są zużyte lub czy nie ma w nich przeszkód.
	3. Filtr zapchany (jeśli opcjonalny filtr jest zainstalowany).	3. Zwolnij ciśnienie. Sprawdź i wyczyść filtr.
	4. Długość węży materiału. Większa długość węży zmniejsza wydajność urządzenia.	4. Wymień na węże o długości mniejszej od maksymalnej.
	5. Połączenia adaptera zasobnika pompy.	5. Dokręć luźne połączenia. Wymień adapter zasobnika pompy, jeśli jest pęknięty lub przebity.
	6. Sprawdź woltomierzem zasilanie elektryczne. Woltomierz musi wskazać: Napięcie zmienne 210-255 VAC dla modeli 220-240 VAC; 85-130 VAC dla modeli 100-120 VAC. Niskie napięcia zmniejszają wydajność urządzenia.	6. Powtórnie włącz wyłącznik automatyczny budynku; wymień bezpieczniki w budynku. Spróbuj skorzystać z innego gniazdka.
	7. Rozmiar i długość przedłużaczy; przekrój musi wynosić przynajmniej 1,0 mm ² (12 awg) i długość nie większa niż 90 m (295 ft). Długie przewody zmniejszają wydajność urządzenia.	7. Wymień na przedłużacz z odpowiednim uziemieniem.
	8. Przewody prowadzące od silnika do płyty obwodu kontroli ciśnienia, pod kątem uszkodzeń lub obłuzowania połączeń kabli. Skontroluj izolację kabli oraz zaciski pod kątem oznak przegrzania.	8. Upewnij się, że „męskie” końcówki łopatek są wyśrodkowane i pewnie zamocowane do zakończeń „żeńskich”. Wymień jakiegokolwiek obłuzowane zakończenia lub uszkodzone przewody. Ponownie, w sposób pewny, podłącz zaciski.
	9. Niskie ciśnienie gaśnięcia.	9. Obróć regulator ciśnienia do oporu w kierunku zgodnym z ruchem wskazówek zegara. Upewnij się, że regulator ciśnienia jest prawidłowo zainstalowany i umożliwi ustawienie pełnej pozycji. Zamontuj nowy przetwornik.

Rozwiązywanie problemów

Niskie lub pulsujące ciśnienie wylotowe

PROBLEM	PRZYCZYNA	ROZWIĄZANIE
Silnik pracuje, natomiast pompa dławi się	1. Doprowadzanie materiału.	1. Napełnij zasobnik i przepłucz ponownie pompę.
	2. Luźne złączki.	2. Dokręć; w razie potrzeby uszczelnij za pomocą szczeliwa do gwintów lub taśmy uszczelniającej do gwintów.
	3. Kula zaworu wlotowego oraz kula tłoka są prawidłowo osadzone.	3. Wymontuj zawory wlotowe i tłoka i oczyść je. Sprawdź kulki i gniazda, czy nie mają nacięć lub przeszkód; wymień w razie potrzeby, strona 18. Przed użyciem oczyść zasobnik, aby usunąć cząstki, które mogłyby zapchać pompę.
	4. Przeciek wokół nakrętki uszczelnienia gardzieli może wskazywać na zużycie lub uszkodzenie uszczelek.	4. Wymień uszczelnienie, strona 18. Sprawdź także gniazdo zaworu tłoka, czy nie ma w nim stwardniałej farby lub nacięć i wymień w razie potrzeby.
	5. Uszkodzenie korbowodu pompy.	5. Napraw pompę.
Silnik pracuje, natomiast pompa nie pracuje	1. Sworzeń pompy wyporowej (75) (uszkodzony lub brak go).	1. Zainstaluj brakujący sworzeń pompy. Upewnij się, że sprężyna ustalająca (76) znajduje się całkowicie w rowku wokół korbowodu.
	2. Uszkodzenie zespołu korbowodu (45).	2. Wymień zespół korbowodu.
	3. Przekładnia lub obudowa napędu.	3. Skontroluj zespół obudowy napędu oraz przekładnię pod kątem uszkodzeń i wymień w razie potrzeby.

Zwarcie elektryczne

PROBLEM	PRZYCZYNA	ROZWIĄZANIE
Wyłącznik automatyczny budynku rozłącza się bezpośrednio po włączeniu rozpylacza. UWAGA Każde zwarcie w dowolnej części obwodu mocy silnika spowoduje, że obwód sterowania zatrzyma pracę rozpylacza. Prawidłowo sprawdź i napraw wszelkie zwarcia przed sprawdzeniem i wymianą tablicy sterowniczej.	1. Sprawdź wszystkie przewody elektryczne, czy izolacja nie jest uszkodzona oraz wszystkie zaciski, czy nie są obluźnione lub uszkodzone. Także przewody pomiędzy sterowaniem ciśnienia i silnikiem.	1. Napraw lub wymień wszystkie uszkodzone przewody i zaciski. Ponownie podłącz, w sposób pewny, wszystkie przewody.
	2. Sprawdź twornik silnika, czy nie ma zwarców oraz uzwojenie silnika, czy nie jest przepalane.	2. Wymień silnik.
	3. Wykonaj diagnostykę tablicy sterowniczej silnika. Jeśli diagnostyka wskaże na jej uszkodzenie, wymień tablicę na dobrą.	3. Wymień płytę regulatora ciśnienia na nową.
Wyłącznik automatyczny budynku rozłącza się natychmiast po włożeniu wtyczki rozpylacza do gniazdka, przy czym rozpylacz NIE jest włączony.	1. Podstawowe problemy elektryczne na stronie 32.	1. Wykonaj niezbędne procedury.
	2. Czy nie są uszkodzone lub zgniecione przewody w regulatorze ciśnienia.	2. Wymień uszkodzone części.
Rozpylacz przestaje działać po 5-10 minutach pracy.	1. Podstawowe problemy elektryczne.	1. Wykonaj niezbędne procedury.
	2. Pomiar napięcia elektrycznego woltomierzem. Woltomierz musi wskazać: Napięcie zmienne 210-255 VAC dla modeli 220-240 VAC; 85-130 VAC dla modeli 100-120 VAC.	2. Jeśli napięcie jest zbyt wysokie, nie używaj rozpylacza, aż do czasu skorygowania napięcia.

Hibaelhárítás (Magyar)

A motor nem működik

HIBAJELENSÉG	HIBAOK	MEGOLDÁS
Folyadéknyomással kapcsolatos alaphibák	1. A nyomásszabályozó gomb beállítása. A legkisebb beállított értéknél a motor nem üzemel (az óramutató járásával ellentétes irányban ütközésig van állítva).	1. Lassan növelje a nyomásértéket, hátha ekkor elindul a motor.
	2. A szórófej vagy a folyadékszűrő eltömődött.	2. Vegye le a nyomást és tisztítsa meg az eltömődött alkatrészeket vagy a szűrőt; további információkat a pisztoly vagy a fúvóka használati útmutatójában talál.
Alapvető mechanikus problémák	1. Befagyott vagy megkeményedett festék.	1. Olvassza ki a festékszórót, ha abba befagyott víz, vagy vízbázisú festékanyag szorult. A kiolvasztáshoz a festékszórót helyezze meleg területre. A festékszórót a kiolvasztás befejezéséig ne indítsa be. A festéknek a festékszóróban történő megkeményedése (beeszaradása) esetén cserélje ki a szivattyú tömítését. Lásd a 60. oldalt, Szivattyú .
	2. A térfogat-kiszorításos szivattyú hajtórúd csapszegének teljesen benne kell lennie a hajtórúdban, a rögzítőrugónak pontosan a csapszeg horonyban kell lennie.	2. Nyomja a csapszeget a helyére, majd biztosítsa a rögzítőrugóval.
	3. Motor. Távolítsa el a hajtás borítását. Próbálja meg kézzel elforgatni a ventilátort.	3. Ha a ventilátor nem forog, cserélje ki a motort.
Alapvető elektromos problémák	1. Motorvezérlő panel. A vezérlőpanel nem üzemel, és a kijelzőn hibaüzenet látható.	1. Lásd a vezérlőpanel diagnosztikát.
	2. Villamos tápellátás. A mérőműszernek a következő értékeket kell mutatnia: 210-255 V AC a 220-240 V AC modellek esetében; 85-130 V AC a 100-120 V AC modellek esetében.	2. Kapcsolja vissza az ingatlan megszakítóját. Cserélje ki az ingatlan biztosítékait. Keressen másik dugaljat.
	3. Hosszabbító kábel. Feszültségmérő segítségével ellenőrizze a hosszabbító kábel épségét.	3. Cserélje ki a hosszabbító kábelt.
	4. A festékszóró csatlakozó kábele. Győződjön meg arról, hogy a kábel ép, ép a szigetelés és nincs vezetékszakadás.	4. Cserélje ki a tápellátást biztosító vezetékét.
	5. Ellenőrizze le a motorvezetékek rögzítettségét és a párosításukat.	5. A laza kapcsolatokat cserélje ki; igazítsa őket hozzá a vezetékhez. Győződjön meg a csatlakozások illeszkedési szilárdságáról. Tisztítsa meg az áramköri panel kapcsolatát. Csatlakoztassa újra szilárdan a vezetékét.
	ON/OFF (BE/KI) kapcsoló. Csatlakoztasson voltmérőt a kapcsoló L1 és L2 csatlakozóira. Csatlakoztassa a festékszórót a megfelelő áramforráshoz, majd kapcsolja be a berendezést. A mérőműszernek a következő adatokat kell mérnie: 210 - 255 V AC (220 - 240 Voltos berendezés esetében) 85 - 130 Volt (100 - 120 Voltos berendezés esetében)	Cserélje ki az ON/OFF kapcsolót.
	Ellenőrizze, hogy nem sérültek-e meg vagy lazultak-e ki a csatlakozók.	Távolítsa el a sérült csatlakozókat, és gondoskodjon a biztonságos újracsatlakoztatásról.

A motor forró és egyenetlenül jár

HIBAJELENSÉG	HIBAOK	MEGOLDÁS
A motor forró és egyenetlenül jár.	1. Ellenőrizze a festékszóró üzemi nyomását és a szórófej méretét, ugyanis kis fejméret és nagy nyomás esetén csökken a motor fordulatszáma és fokozott mennyiségű hő termelődik.	1. Csökkentse az üzemi nyomást vagy növelje a szórófej méretét.
	2. Győződjön meg róla, hogy a festékszóró körüli környezeti hőmérséklet nem több mint 32°C és a festékszórót nem éri közvetlen napfény.	2. Lehetőség szerint vigye a festékszórót árnyékos, hűvös helyre.

Hibaelhárítás

Kis mennyiségű vagy lüktető kimenet.

HIBAJELENSÉG	HIBAOK	MEGOLDÁS
Alacsony teljesítmény	1. Elhasznált szűrőfej.	1. Végezze el nyomásmentesítést, azután cserélje ki a fejet. Olvassa el a szűrőpisztolyról vagy szűrőfejről szóló különálló használati utasítást.
	2. Győződjön meg róla, hogy a szivattyú nem folytatja az ütemezését a felhordó készülék kikapcsolása után.	2. Javítsa meg a szivattyút. Ellenőrizze le, hogy a dugattyú és a szívószelepek nem kopottak-e illetve eltömődöttségüket.
	3. Eltömődött szűrő (beszerelt választható szűrő esetében).	3. Vegye le a nyomást. Ellenőrizze és tisztítsa ki a szűrőt.
	4. Az anyagszállító tömlő hossza. A hosszabb tömlő lecsökkenti a festékszóró teljesítményét.	4. A tömlő hosszát csökkentse le a meghatározott maximális mérettől rövidebbre.
	5. A szivattyútartály toldalékcsovének a csatlakozásai.	5. Szorítsa meg a laza csatlakozásokat. Ha repedést vagy lyukat észlel, cserélje le a szivattyútartály toldalékcsovét.
	6. Voltmérővel ellátott villamos tápellátás. A mérőműszernek a következő értékeket kell mutatnia: 210-255 V AC a 220-240 V AC modellek esetében; 85-130 V AC a 100-120 V AC modellek esetében. Az alacsony feszültségek csökkentik a festékszóró teljesítőképességét.	6. Kapcsolja vissza az ingatlan megszakítóját, cserélje ki az ingatlan biztosítékait. Keressen másik dugaljat.
	7. A hosszabbító vezeték mérete és hossza; legalább 1,0 mm ² (12 awg) keresztmetszetű vezeték és nem hosszabb 90 méternél (295 láb). A hosszabb vezetékek csökkentik a festékszóró teljesítőképességét.	7. Cserélje ki megfelelő, földelt hosszabbító kábelre.
	8. Ellenőrizze, hogy nem sérültek vagy mozdultak-e el a motort a nyomásszabályozó áramkörrel összekötő vezetékek és csatlakozók. Ellenőrizze, hogy nem hevültek-e túl a vezetékcsigetek és a csatlakozók.	8. Ellenőrizze, hogy a csatlakozódugók stabilan illeszkednek-e az aljzatokba. Cserélje ki a kilazult csatlakozókat, illetve a sérült huzalokat, ügyelve a gondos csatlakoztatásra.
	9. Alacsony leállási nyomás.	9. A nyomásszabályzó gombot forgassa az óramutató mozgásával megegyező irányba ütközésig. Ellenőrizze, hogy gomb helyesen van felszerelve, és lehetővé teszi az óramutató járásával megegyező irányba történő teljes elforgatást. Cserélje ki az átalakítót.



Hibaelhárítás

Kis mennyiségű vagy lüktető kimenet.

HIBAJELENSÉG	HIBAOK	MEGOLDÁS
A motor forog és a szivattyú üt	1. Anyagellátás.	1. Töltse fel a tartályt festékkel és készítse elő a szivattyút.
	2. Laza illeszkedések.	2. Rögzítse a kilazult szerkezeti elemet, szükség esetén menettömítőt vagy tömítőszalagot használva.
	3. A szívószelep golyója és a dugattyú golyója megfelelően illeszkedik.	3. Távolítsa el, majd tisztítsa meg a szívószelepeket és a dugattyús tolattyúkat. Ellenőrizze le a golyókat és a fészkeket nincs-e rajtuk horpadás vagy szennyeződés; szükség szerint cserélje ki őket, 18. oldal. Használat előtt a tartályt tisztítsa meg a szivattyú eltömődését okozható részecskéktől.
	4. Szivárgás a tömítőcsavar mellett, amely elhasznált vagy sérült tömítést jelezhet.	4. Cserélje ki a tömítést, 18. oldal, valamint ellenőrizze le a dugattyús tolattyú aljzatát, hogy nincs-e rajta rászáradt festék vagy horpadás és szükség szerint cserélje le.
	5. A szivattyú hajtórúdja megsérült.	5. Javítsa meg a szivattyút.
A motor jár, de a szivattyú nem működik	1. A térfogat-kiszorításos szivattyú csapszege (75) sérült vagy hiányzik.	1. Pótolja a hiányzó csapszeget. Győződjön meg arról, hogy a rögzítőrugó (76) a hajtórúd körül mindenütt a horonyban van-e.
	2. A csatlakozórúd szerelvényeinek (45) esetleges sérülése.	2. Cserélje ki a csatlakozórúd szerelvényeit.
	3. A fogaskerékház vagy a hajtásház.	3. Ellenőrizze a hajtásház szerelvényeit és a fogaskerekeket, szükség esetén cserélje le.

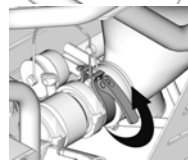
Villamos rövidzárlat

HIBAJELENSÉG	HIBAOK	MEGOLDÁS
Az épület megszakítója a festékszóró berendezés bekapcsolásakor kiold. VIGYÁZAT A vezérlőáramkör a motor bármely részében jelentkező rövidzárlat esetén meggátolja a festékszóró üzemeltetését. A vezérlőpanel ellenőrzése és cseréje előtt tárja fel és szüntesse meg a rövidzárlat okát.	1. Ellenőrizze le az összes vezetéken található szigetelés épségét, valamint győződjön meg róla, hogy a kapcsok nem károsodtak és nem lazultak ki. Ismétlje meg ugyanezt a nyomásszabályzó és a motor között húzódo vezetékeken is.	1. Javítsa meg vagy cserélje ki a sérült vezetékeket, illetve csatlakozókat. Kellő körültekintéssel kösse össze újra a vezetékeket.
	2. Ellenőrizze le a motort; zárlatos-e a forgórész? Vizsgálja meg a tekercseket; talál-e rajtuk égésnyomokat?	2. Cserélje ki a motort.
	3. A vezérlőpanel diagnosztikát végrehajtó műveletek segítségével, ellenőrizze le a motor vezérlőtáblájának működését. Ha a diagnosztika szerint szükség van rá, akkor cserélje ki a panelt.	3. Cserélje ki a nyomásvezérlő panelt.
Az épület megszakítója a festékszóró berendezés tápvezetékeinek csatlakozójátba történő csatlakoztatásakor kiold, még abban az esetben is, ha a berendezés NINCS bekapcsolva.	1. A 32. oldalon lévő alapvető elektronikai hibák.	1. Végezze el a szükséges műveleteket.
	2. Ellenőrizze, hogy a nyomásszabályzó vezetékei nem sérültek-e, vagy nem lapultak-e össze.	2. Cserélje ki a károsodott alkatrészeket.
A festékszóró berendezés 5-10 perces üzemeltetést követően leáll.	1. Alapvető elektronikai problémák.	1. Végezze el a szükséges műveleteket.
	2. Voltmérővel ellátott villamos tápellátás. A mérőműszernek a következő értékeket kell mutatnia: 210-255 V AC a 220-240 V AC modellek esetében; 85-130 V AC a 100-120 V AC modellek esetében.	2. Túlságosan magas feszültség esetén, a feszültségszint helyreállításáig ne üzemeltesse a berendezést.

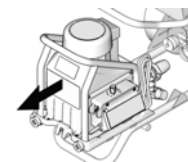
Mootor / Variklis / Motors / Silnik / Motor



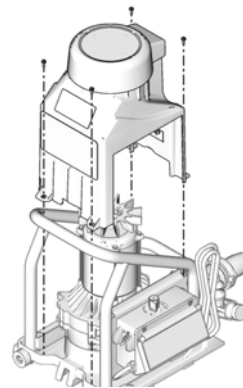
ti11675a



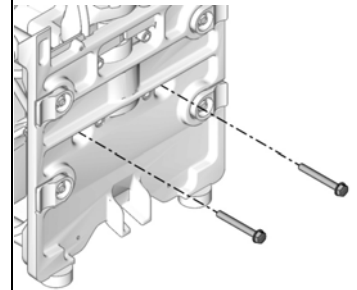
ti11674a



ti11677a



ti11737a



ti11734a

Eesti**Eemaldamine**

1. Laske rõhk välja; lk 15.

2. Eemaldage pump kolust.

3. Eemaldage neli kruvi (240) ja mootori kaas (221).

4. Eemaldage kaks kruvi (215) ja alus (201).

Lietuviškai**Išėmimas**

1. Išleiskite slėgį; žiūrėkite 15 psl.

2. Atjunkite siurblij nuo piltuvo.

3. Atsukite keturis varžtus (240) ir nuimkite variklio dangtį (221).

4. Atsukite du varžtus (215) ir nuimkite atramą (201).

Latviski**Noņemšana**

1. Atlaidiet spiedienu; lpp. 15.

2. Atvienojiet sūkni no tilpnes.

3. Izņemiet četras skrūves (240) un noņemiet motora pārvalku (221).

4. Izņemiet divas skrūves (215) un noņemiet pamatni (201).

Polski**Demontaż**

1. Dekompresja; strona 15.

2. Odłącz pompę od zasobnika.

3. Wykręć cztery śruby (240) i zdejmij pokrywę silnika (221).

4. Wykręć dwie śruby (215) i wyjmij podstawę (201).

Magyar**Eltávolítás**

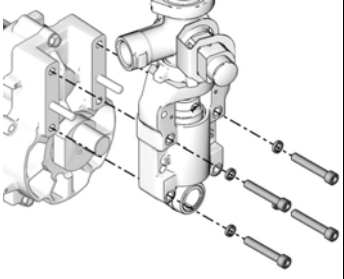

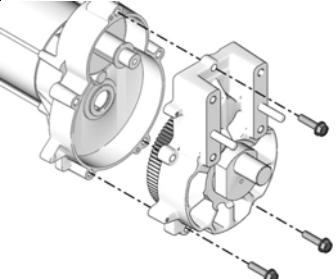
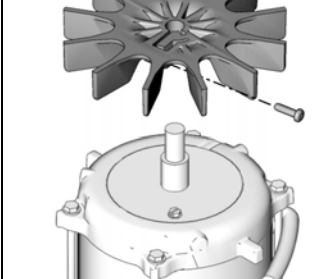
1. Nyomásmentesítsen; 15 oldal.

2. Válassza le a szivattyút a tartályról.

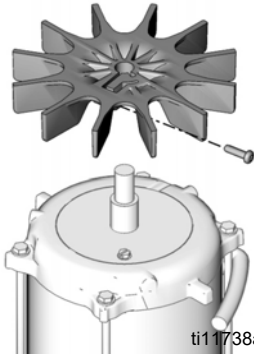

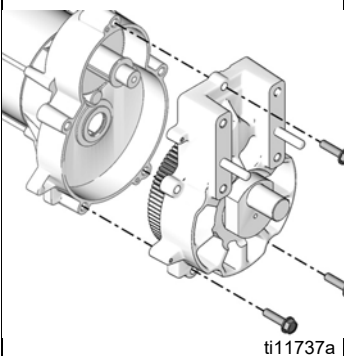
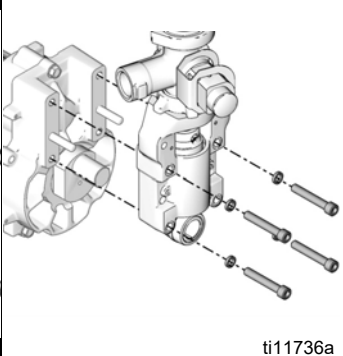
3. Távolítsa el a négy csavart (240) és vegye le a motor burkolatát (221).

4. Távolítsa el a két csavart (215) és az alapot (201).

Mootor / Variklis / Motors / Silnik / Motor

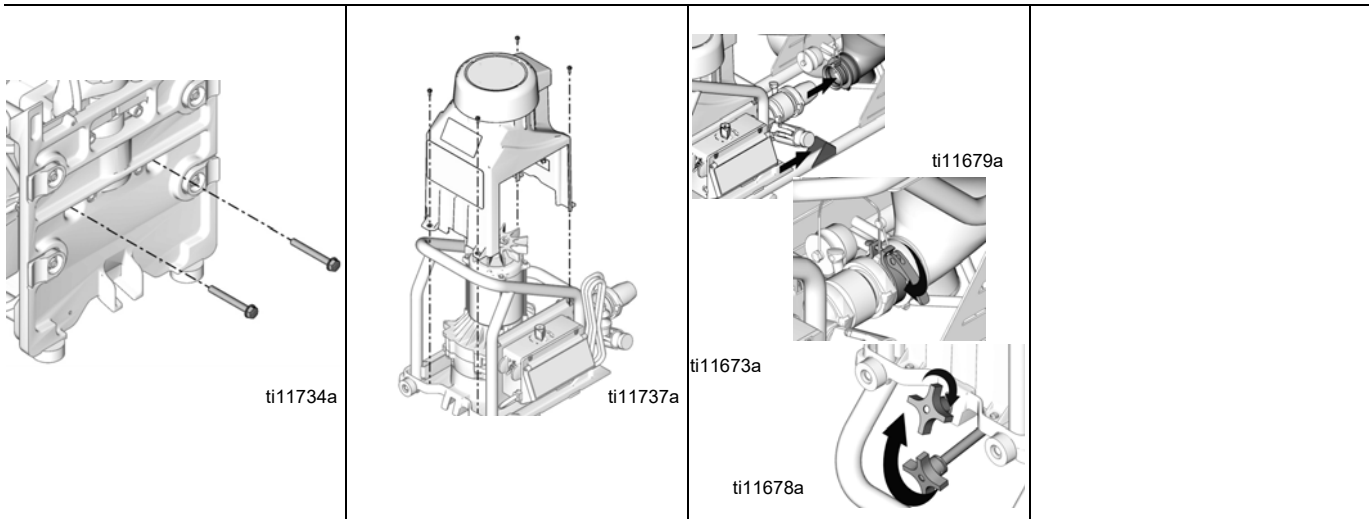
 <p>ti11736a</p>		 <p>ti11735a</p>	 <p>ti11738a</p>
Eesti			
<p>5. Eemaldage neli kruvi (219), seibid (220) ja kandekorpus (209).</p>	<p>Hoiatus! Ärge pillake ajami korpuse (205) eemaldamisel maha hammasrattaplokki (217). Hammasrattaplokk võib jääda haagituks mootori eesmisse otsakuplisse või ajami korpuse.</p>	<p>6. Eemaldage kolm kruvi (216) ja ajami korpus (205).</p>	<p>7. Eemaldage kruvi (245) ja ventilaator (213).</p>
Lietuviškai			
<p>5. Atsukite keturis varžtus (219), poveržles (220) ir nuimkite guolio korpusą (209).</p>	<p>Įspėjimas: Nuimdami pavaros mechanizmo korpusą (205) jokiū būdu nenumeskite pavaros bloko (217). Pavaros blokas gali likti priekinėje variklio veleno sankaboje arba pavaros mechanizmo korpuse.</p>	<p>6. Išsukite tris varžtus (216) ir nuimkite pavaros mechanizmo korpusą (205).</p>	<p>7. Atsukite varžtą (245) ir nuimkite sparnuotę (213).</p>
Latviski			
<p>5. Izņemiet četras skrūves (219), paplāksnes (220) un gultņu korpusu (209).</p>	<p>Piesardzība: Nenogēmiēt zobratu bloku (217) tad, kad tiek noņemts piedziņas korpuss (205). Zobratu bloks var palikt pievienots motora priekšējam zvanveida uzgalim vai piedziņas korpusam.</p>	<p>6. Izņemiet trīs skrūves (216) un piedziņas korpusu (205).</p>	<p>7. Izņemiet skrūvi (245) un noņemiet ventilatoru (213).</p>
Polski			
<p>5. Wymontuj cztery śruby (219), podkładki (220) i obudowę łożyskową (209).</p>	<p>Ostrzeżenie: Nie upuść układu przekładni (217) w czasie demontażu obudowy napędu (205). Mechanizm przekładni może być nadal zaczepiony do przedniej pokrywy silnika lub obudowy napędu.</p>	<p>6. Usuń trzy śruby (216) i obudowę napędu (205).</p>	<p>7. Usuń śrubę (245) i wentylator (213).</p>
Magyar			
<p>5. Távolítsa el a négy csavart (219), az alátétkarikákat (220) és a csapágyfészket (209).</p>	<p>Vigyázat: Ügyeljen arra, hogy nehogya elejtse a csoportkereket (217) a hajtásház (205) eltávolításakor. A csoportkerekeket a motor homlokrész felőli részében vagy a hajtásházban lehet hagyni.</p>	<p>6. Távolítsa el a három csavart (216) és a hajtásházat (205).</p>	<p>7. Távolítsa el a csavart (245) és a ventilátort (213).</p>

Mootor / Variklis / Motors / Silnik / Motor

			
Eesti			
Paigaldamine 1. Paigaldage ventilaator (213) kruviga (45). Pöördemoment 11 - 13 in-lb (tolli naela kohta) (1,24 - 1,46 N·m)	Ettevaatust! Mootori paigaldamisel ühitage hammasrattad hoolikalt, et vältida ühilduvate osade kahjustamist.	2. Paigaldage ajami korpus (205) kolme kruviga (216).	3. Paigaldage kandekorpus (209) nelja kruvi (219) ja seibiga (220).
Lietuviškai			
Montavimas 1. Varžtu (45) priveržkite sparnuotę (213). Priveržkite 11 - 13 colių svarų (1,24 - 1,46 N·m) momentu.	Įspėjimas: Montuodami variklį, atsargiai sulyginkite guolius, kad juos nepažeistų.	2. Sumontuokite pavaros mechanizmo korpusą (205). Priveržkite jį keturiais varžtais (216).	3. Sumontuokite guolio korpusą (209). Priveržkite jį keturiais varžtais (219) ir poveržlėmis (220).
Latviski			
Pievienošana 1. Piestipriniet ventilatoru (213) ar skrūvi (45). Pievelciet ar momentu 11 - 13 in-lb (1,24 - 1,46 N·m)	Piesardzība: Uzstādot motoru, rūpīgi savietojiet zobratus, lai izvairītos no saskaņoto daļu bojājumiem.	2. Piestipriniet piedziņas korpusu (205) ar trim skrūvēm (216).	3. Piestipriniet gultņu korpusu (209) ar četrām skrūvēm (219) un paplāksnēm (220).
Polski			
Montaż 1. Zamontuj wentylator (213) przy pomocy śruby (45). Dokręć śrubę momentem 11 - 13 in-lb (1,24 - 1,46 N·m)	Uwaga: Podczas montażu silnika dokładnie ustaw koła zębate, aby uniknąć uszkodzenia współpracujących części.	2. Zamontuj obudowę napędu (205) przy pomocy trzech śrub (216).	3. Zamontuj obudowę łożyskową (209) przy pomocy czterech śrub (219) z podkładkami (220).
Magyar			
Üzembe helyezés 1. Szerelje fel a csavar (45) segítségével a ventilátort (213). A megfelelő nyomaték: 11-13 hüvelyk-font (1,24 - 1,46 N·m).	Vigyázat: A motor szerelésekor, az összetartozó alkatrészek károsodásának elkerülése érdekében, a fogaskereket óvatosan illessze egymásba.	2. A három csavar (216) segítségével szerelje fel a hajtásházat (205).	3. A négy csavar (219) és az alátétkarikák (220) segítségével szerelje fel a csapágyfészket (209).

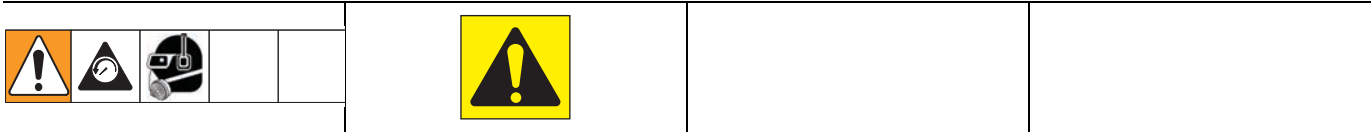


Mootor / Variklis / Motors / Silnik / Motor



Eesti		
4. Paigaldage alus (201) kahe kruviga (215).	5. Paigaldage mootori kaas (221) nelja kruviga (240).	6. Ühendage pumbamoodul kolu ja kâruga.
Lietuviškai		
4. Sumontuokite atramą (201). Priveržkite ją dviem varžtais (215).	5. Prisukite variklio dangtį (221) keturiais varžtais (240).	6. Prijunkite siurblio bloką prie piltuvo ir vežimelio.
Latviski		
4. Piestipriniet pamatni (201) ar divām skrūvēm (215).	5. Piestipriniet motora pārvalku (221) ar četrām skrūvēm (240).	6. Pievienojiet sūkņa moduli pie tilpnes un ratiņiem.
Polski		
4. Zamontuj podstawę (201) przy pomocy dwóch śrub (215).	5. Zamontuj pokrywę silnika (221) przy pomocy czterech śrub (240).	6. Podłącz moduł pompy do zasobnika i wózka.
Magyar		
4. Szerelje fel az alapot (201) a két csavar (215) segítségével.	5. Szerelje fel a motor fedelét (221) a négy csavar (240) segítségével.	6. Csatlakoztassa a szivattyúmodult a tartályhoz és a taligához.

Mootori kontrollpaneeli diagnostika / Valdymo bloko diagnostika / Vadības pults diagnostika / Diagnostyka tablicy sterowniczej / Vezérlőpanel diagnosztika



Eesti

1. Enne parandustööde tegemist laske seadmest rõhk välja, vt lk 15.	2. Ärge laske pihustil tekitada vedelikurõhku, kui rõhumuundur ei ole paigaldatud. Testmuunduri kasutamisel jätkake pump lahti.	3. Järgige alltoodud tabelis esitatud kuvateateid.	4. Jälgige valgusdioodi (LED) tööd ja vaadake järgmist tabelit.
---	---	--	---

Lietuviškai

1. Prieš bet koki remontą, išleiskite slėgį iš sistemos, puslapis 15.	2. Neleiskite, kad purkštuvė būtų sudarytas slėgis nesumontavus slėgio daviklio. Palikite siurbį atidarytą, jei yra naudojamas kontrolinis daviklis.	3. Atkreipkite dėmesį į pranešimų ekrane reikšmes, aprašytas lentelėje apačioje.	4. Stebėkite, kaip veikia šviesos diodas ir žiūrėkite žemiau pateiktą lentelę.
---	--	--	--

Latviski

1. Pirms veiciet jebkādu remontu, atlaidiet spiedienu, lappuse 15.	2. Neļaujiet izsmidzinātājam paaugstināt šķidrums spiedienu kad nav ievietots pārveidotājs. Ja tiek lietots pārbaudāmais pārveidotājs, atstājiet sūkni atvērtu.	3. Vērojiet displeja ziņojumus sekojošā tabulā.	4. Vērojiet gaismas diodes darbību un skatiet darbības izskaidrojumu sekojošā tabulā.
--	---	---	---

Polski

1. Przed wszystkim naprawami wykonaj dekompresję, strona 15.	2. Nie pozwól na wzrost ciśnienia cieczy w rozpylaczu bez zainstalowanego przetwornika. W czasie używania przetwornika testowego pozostaw pompę otwartą.	3. Obserwuj komunikaty na wyświetlaczu podane w poniższej tabeli.	4. Obserwuj działanie diody LED i porównaj je z poniższą tabelą.
--	--	---	--

Magyar

1. Bármilyen javítási munkálat előtt vegye le a nyomást, 15. oldal.	2. Amennyiben a festékszóróban nincs jeladó, ne hagyja, hogy a berendezésben megemelkedjen a folyadéknyomás. Ha próbajeladót használ, hagyja nyitva a szivattyút.	3. Tanulmányozza át a lenti táblázatban található képernyőüzeneteket.	4. Figyelje a világító diódát (LED), és tekintse át az alábbi táblázatot.
---	---	---	---



Eesti

EKRAAN	VALGUSDIODI VILGUB	PIHUSTI TÖÖ	TÄHENDUS	VÕIMALIK LAHENDUS
Kuva puudub	Ei vilgu üldse	Pihusti peatub. Toide puudub. Pihusti peab olema rõhu all.	Toitepinge kadumine.	Kontrollige toiteallikat. Enne parandamist või lahtivõtmist vabastage rõhk.
psi/bar/Mpa	Üks kord	Pihusti on rõhu all. Toitepinge on olemas (Rõhk sõltub pihustusotsiku suurusest ja rõhuregulaatori asendist.)	Normaalne töö.	Ärge tehke midagi.
E=02	Kaks korda järjest	Pihusti võib jätkata tööd. Toitepinge on olemas.	Rõhukadu. Rõhk on suurem kui 1500 psi (103 baari, 10,3 MPa) või on rõhumuundur kahjustunud.	Asendage mootori juhtplaat või rõhumuundur.
E=03	Kolm korda järjest	Pihusti lülitub välja ja valgusdiood (LED) vilgub edasi kolm korda järjest	Rõhumuundur on vigane või puudub	Kontrollige muunduri ühendust. Avage tühjendusventiil. Asendage pihusti muundur uuega. Kui pihusti hakkab tööle, vahetage muundur välja.
E=05	Viis korda järjest	Pihusti ei käivitu või peatub ja valgusdiood (LED) vilgub edasi viis korda järjest. Toitepinge on olemas.	Mootori viga	Kontrollige, kas rootor on blokeerunud, juhtmed lühiühenduses või mootor lahti ühendatud. Parandage või asendage vigased osad.
E=06	Kuus korda järjest	Pihusti peatub ja valgusdiood (LED) vilgub kuus korda järjest. Toitepinge on olemas.	Mootor on liiga kuum või on viga mootori termoseadmes	Laske pihustil jahtuda. Kui pihusti töötab jahtunult korralikult, kontrollige mootori ventilaatori tööd ja õhuvoolu. Hoidke pihustit jahedas kohas. Kui pihusti ei hakka jahtununa tööle ja valgusdiood vilgub endiselt kuus korda järjest, asendage mootor.
- - -		Toitepinge on olemas.	Rõhk on madalam kui 60 psi (4,1 baari, 0,41 MPa).	Suurendage soovi korral rõhku. Tühjendusklapp võib olla lahti.

Lietuviškai

EKRANAS	ŠVIESOS DIODO MIRKSĖJIMAS	PURKŠTUVO VEIKIMAS	REIKŠMĖ	KĄ REIKIA DARYTI?
Ekranas nieko nerodo	Nemirksi	Purkštuvas sustoja. Elektra netiekama. Purkštuve reikia sudaryti slėgį.	Nutrūkęs elektros tiekimas.	Patikrinkite elektros šaltinį. Prieš remontuodami ar ardydami išleiskite slėgį.
psi/barai/MPa	Vieną kartą	Purkštuve sudarytas slėgis. Elektra tiekama. (Slėgis kinta priklausomai nuo antgalio dydžio ir slėgio regulatoriaus nustatymų.)	Normalus veikimas.	Nedaryti nieko.
E=02	Du kartus iš eilės	Purkštuvas gali veikti toliau. Elektra tiekama.	Prarastas slėgis. Slėgis didesnis nei 1500 psi (103 barai, 10,3 MPa) arba pažeistas slėgio daviklis.	Pakeiskite variklio valdymo plokštę arba slėgio daviklį.
E=03	Tris kartus iš eilės	Purkštuvas išsijungia, o šviesos diodas toliau mirksi po tris kartus iš eilės.	Sugedo slėgio daviklis arba jo nėra.	Patikrinkite daviklio jungtį. Atidarykite išleidimo vožtuvą. Pakeiskite purkštuvo daviklį nauju. Jei purkštuvas ima veikti, pakeiskite slėgio daviklį.
E=05	Penkis kartus iš eilės	Purkštuvas nepasileidžia arba sustoja ir šviesos diodas toliau mirksi po penkis kartus iš eilės. Elektra tiekama.	Variklio gedimas.	Patikrinkite, ar neužsiblokaęs rotorius, nėra trumpojo laidų jungimo ir ar neatsijungęs variklis. Suremontuokite arba pakeiskite sugedusias dalis.
E=06	Šešis kartus iš eilės	Purkštuvas sustoja ir šviesos diodas toliau mirksi po šešis kartus iš eilės. Elektra tiekama.	Variklis perkaito arba sugedo variklio terminis įtaisas.	Leiskite purkštuvui atvėsti. Jei atvėšęs purkštuvas ima veikti tinkamai, patikrinkite, kaip veikia variklio sparnuotė ir ar tiekiamas oro srautas. Laikykite purkštuvą vėsioje vietoje. Jei purkštuvas atvėšęs neima veikti tinkamai ir toliau po šešis kartus iš eilės mirksi šviesos diodas, pakeiskite variklį.
- - -		Elektra tiekama.	Slėgis mažesnis nei 60 psi (4,1 baro, 1,4 MPa).	Padidinkite norimą slėgį. Gali būti atidarytas išleidimo vožtuvas.

Latviski

DISPLEJS	GAISMAS DIODE MIRGO	IZSMIDZINĀTĀJA DARBĪBA	NORĀDA	KO DARĪT
Nav displeja rādījumu	Nav mirgošanas	Izsmidzinātājs apstājas. Barošana nav padota. Izsmidzinātājs var būt zem spiediena.	Nav barošanas padeves.	Pārbaudiet barošanas avotu. Pirms labošanas vai izjaukšanas atļaidiet spiedienu.
psi/bāri/MPa	Vienreiz	Izsmidzinātājs ir zem spiediena. Barošana ir padota. (Spiediens mainās mainoties uzgaļa izmēram un spiediena vadības iestatījumam.)	Normāla ekspluatācija.	Neko nedariet.
E=02	Divas reizes atkārtoti	Izsmidzinātājs var turpināt darboties. Barošana ir padota.	Zūd spiediens. Spiediens lielāks par 1500 psi (103 bāri, 10,3 MPa) vai bojāts spiediena pārveidotājs.	Nomainiet motora vadības pulti vai spiediena pārveidotāju.
E=03	Trīs reizes atkārtoti	Izsmidzinātājs izslēdzas un gaismas diode turpina mirgot trīs reizes atkārtoti.	Spiediena pārveidotājs ir bojāts vai pazudis.	Pārbaudiet pārveidotāja savienojumu. Atveriet noplūdes vārstu. Izsmidzinātājā esošo pārveidotāju aizvietoiet ar jaunu pārveidotāju. Ja izsmidzinātājs darbojas, nomainiet pārveidotāju.
E=05	Piecas reizes atkārtoti	Izsmidzinātājs neiedarbojas vai apstājas un gaismas diode turpina mirgot piecas reizes atkārtoti. Barošana ir padota.	Motora bojājums.	Pārbaudiet vai nav bloķēts rotors, īsslēgumi tinumos vai atvienots motors. Salabojiet vai nomainiet bojātās daļas.
E=06	Sešas reizes atkārtoti	Izsmidzinātājs apstājas un gaismas diode mirgo sešas reizes atkārtoti. Barošana ir padota.	Motors ir pārāk karsts vai arī ir bojājums motora termiskajā ierīcē.	Ļaujiet izsmidzinātājam atdzist. Ja izsmidzinātājs darbojas pareizi tad, kad tas atdzisis, pārbaudiet motora ventilatora darbību un gaisa plūsmu. Novietojiet izsmidzinātāju vēsā vietā. Ja izsmidzinātājs nedarbojas tad, kad tas vēss un turpina mirgot sešas reizes atkārtoti, nomainiet motoru.
- - -		Barošana ir padota.	Spiediens mazāks nekā 60 psi (4,1 bāri, 1,4 MPa).	Palieliniet spiedienu, ja tas vēlams. Noplūdes vārsts var būt atvērts.

Polski

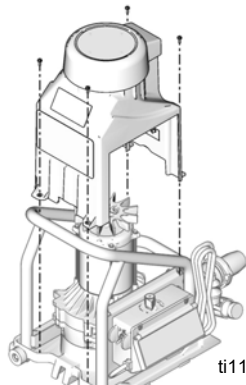
WYŚWIETLACZ	DIODA LED MIGA	DZIAŁANIE ROZPYLACZA	WSKAZUJE	CO NALEŻY ZROBIĆ
Brak informacji na ekranie	Nigdy nie miga	Rozpylacz przerywa pracę. Zasilanie nie jest podłączone. Rozpylacz musi być pod ciśnieniem.	Utrata zasilania.	Sprawdź źródło zasilania. Przed przystąpieniem do naprawy lub demontażu wykonaj dekompresję.
psi/bar/MPa	Jednokrotnie	Urządzenie jest pod ciśnieniem. Zasilanie jest włączone. (Wartość ciśnienia jest zależna od rozmiaru końcówki i ustawienia regulacji ciśnienia.)	Normalne działanie.	Nic nie rób.
E=02	Dwa razy, okresowo	Rozpylacz może kontynuować działanie. Zasilanie jest włączone.	Skok ciśnienia. Wartość ciśnienia większa niż 1500 psi (103 bar, 10,3 MPa) lub zepsuty przetwornik ciśnienia.	Wymień płytę kontrolną silnika lub przetwornik ciśnienia.
E=03	Trzy razy, okresowo	Rozpylacz przestaje działać, dioda LED w dalszym ciągu miga okresowo trzy razy.	Przetwornik ciśnienia jest uszkodzony lub go nie ma.	Sprawdź podłączenie przetwornika. Otwórz zawór opróżniania. Sprawdź, czy rozpylacz działa, jeśli podłączysz do niego nowy przetwornik. Jeśli działa, wymień przetwornik.
E=05	Pięć razy, okresowo	Rozpylacz nie rozpoczyna ani nie kończy pracy, dioda LED miga okresowo pięciokrotnie. Zasilanie jest podłączone.	Uszkodzenie silnika.	Sprawdź, czy wirnik nie jest zablokowany, czy nie ma zwarcia, i czy silnik jest prawidłowo podłączony. Napraw lub wymień uszkodzone części.
E=06	Sześć razy, okresowo	Rozpylacz przestaje działać, a dioda LED miga okresowo sześciokrotnie. Zasilanie jest podłączone.	Silnik jest zbyt gorący lub zabezpieczenie termiczne silnika jest uszkodzone.	Pozwól rozpylaczowi ostygnąć. Jeśli po ochłodzeniu rozpylacz pracuje poprawnie, sprawdź działanie wentylatora silnika i przepływ powietrza. Trzymaj rozpylacz w chłodnym miejscu. Jeśli rozpylacz nie działa po ochłodzeniu, a dioda LED dalej miga sześciokrotnie, wymień silnik.
---		Zasilanie jest podłączone.	Ciśnienie mniejsze niż 60 psi (4,1 bar, 41 MPa).	W razie potrzeby, zwiększ ciśnienie. Zawór opróżnienia może być otwarty.



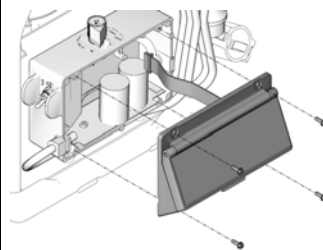
Magyar

KIJELZŐ	LED-VILLOGÁS	FESTÉKSZÓRÓ MŰKÖDÉSE	JELENSÉG LEÍRÁSA	TENNIVALÓK
A kijelző nem üzemel	A LED nem villog	A festékszóró leáll. Az áramellátás megszűnik. A berendezést nyomás alá kell helyezni.	Áramkiesés.	Ellenőrizze az áramforrást. A festékszóró javítása, illetve szétszerelése előtt végezze el a berendezés nyomásmentesítését.
psi / bar / MPa	Egy villanás	A berendezés nyomás alatt áll. Az áramellátás biztosított. (A nyomás a szórófej mérete és nyomásbeállítás függvényében változik.)	Szabályos üzemelés.	Nincs teendő.
E=02	Két ismétlődő villanás	A festékszóró tovább üzemelhet. Az áramellátás biztosított.	Felszökött a nyomás. 1500 psi (103 bar, 10,3 MPa) feletti nyomás vagy sérült jeladó.	Cserélje ki a motorvezérlő panelt vagy a nyomásszabályozó jeladóját.
E=03	Három ismétlődő villanás	A festékszóró leáll és a LED adott időközönként háromszor megvillog.	A nyomásszabályozó jeladója meghibásodott vagy nincs üzembe helyezve.	Ellenőrizze, hogy a jeladó megfelelően van-e csatlakoztatva. Nyissa ki az üritőzelepet. Helyezzen jeladót a festékszóróba, vagy cserélje ki a meghibásodott jeladót.
E=05	Öt ismétlődő villanás	A festékszóró berendezés nem üzemeltethető vagy működés közben leáll, és a LED adott időközönként ötször megvillog. Az áramellátás biztosított.	Motorhiba.	Ellenőrizze, hogy nincs-e lezárva a rotor, nem következet-e be rövidzárlat, vagy nem oldódott-e ki a motorcsatlakozás. Javítsa meg vagy cserélje ki a meghibásodott alkatrészeket.
E=06	Hat ismétlődő villanás	A festékszóró leáll, és a LED adott időközönként hatszor megvillog. Az áramellátás biztosított.	A motor túlhevült vagy a hőszabályzója meghibásodott.	Várja meg, amíg a motor lehűl. Amennyiben a a festékszóró alacsony hőmérsékleten rendeltetésszerűen üzemel, ellenőrizze, hogy megfelelően működik-e a ventilátor, illetve hogy biztosított-e a kellő légáramlás. A berendezést hűvös helyen tárolja. Ha a festékszóró alacsony motorhőmérséklet esetén sem üzemel, és továbbra is villog a LED (hatszor), cserélje ki a berendezés motorját.
---		Az áramellátás biztosított.	A nyomás kisebb, mint 60 psi (4,1 bar, 0,41 MPa).	Szükség esetén növelje a nyomást. Ellenőrizze, hogy nincs-e nyitva az üritőzelep.

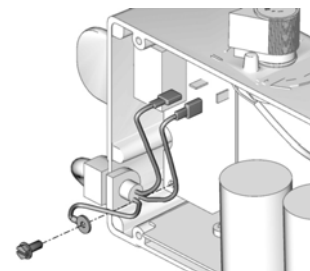
Juhtpaneel / Valdymo blokas / Vadības pulsts / Tablica sterownicza / Vezérlőpanel



ti11737a



ti11854a



ti11853a

Eesti

Eemaldamine

1. Eemaldage rõhk, vt lk 15. Eemaldage pihusti vooluvõrgust.
2. Eemaldage neli kruvi (240) ja mootori kaas (221).
3. Eemaldage neli kruvi (237) ja juhtpaneeli kaas (234). Eemaldage kuva juhtpaneeli küljest.
4. Elektriskeemi võrdlusjoonis, vt lk 76. Eemaldage kruvi (408). Eemaldage maandusjuhe, sinine ja pruun ühendusjuhe.

Lietuviškai

Išėmimas

1. Išleiskite slėgį, psl. 15. Išjunkite purkštuvą elektros laidą.
2. Atsukite keturis varžtus (240) ir nuimkite variklio dangtį (221).
3. Atsukite keturis varžtus (237) ir nuimkite valdymo bloko dangtį (234). Atjunkite ekraną nuo valdymo bloko.
4. Atkreipkite dėmesį į elektros instaliacijos schemą, puslapis 76. Atsukite varžtą (408). Atjunkite įžeminimo, mėlyną ir rudą laidus.

Latviski

Noņemšana

1. Atļaidiet spiedienu, lappuse 15. Atvienojiet izsmidzinātāju no kontakrozetes.
2. Izņemiet četras skrūves (240) un noņemiet motora pārvalku (221).
3. Izņemiet četras skrūves (237) un noņemiet vadības pārvalku (234). Atvienojiet displeju no vadības pulsta.
4. Atbilstošā vadojuma shēma, lappuse 76. Izņemiet skrūvi (408). Atvienojiet iezemējumu, zilo un brūno izvadus.

Polski

Demontaż

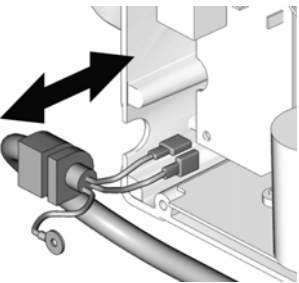
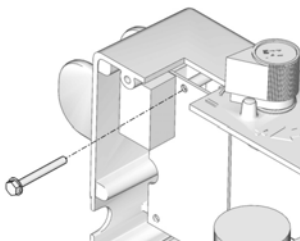
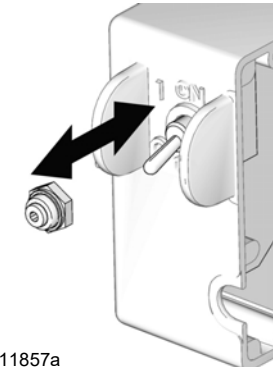
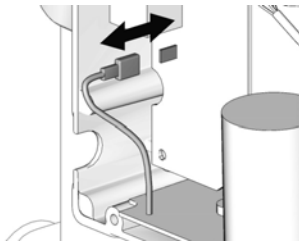
1. Wykonaj dekompresję, strona 15. Wyjmij wtyczkę rozpylacza.
2. Wymontuj cztery śruby (240) i pokrywę silnika (221).
3. Wymontuj cztery śruby (237) i pokrywę sterowania (234). Odłącz wyświetlacz od tablicy sterowniczej.
4. Patrz schemat połączeń, strona 76. Wykręć śrubę (408). Odłącz przewody uziemienia, niebieski i brązowy.

Magyar

Eltávolítás

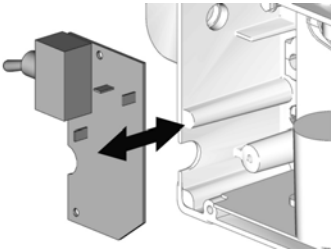
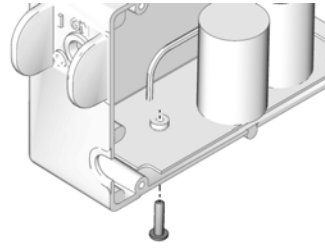
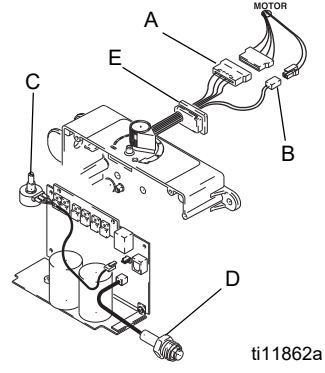
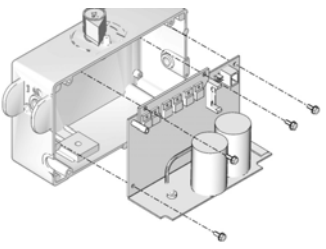
1. Vegye le a nyomást, 15. oldal. A festékszóró gép vezetékeit húzza ki a dugaszból.
2. Távolítsa el a négy csavart (240) és vegye le a motor burkolatát (221).
3. Távolítsa el a négy csavart (237) és vegye le a vezérlőberendezés burkolatát (234). Válassza le a kijelzőt a vezérlőtábláról.
4. Tanulmányozza át a kapcsolási rajzot, 76. oldal. Távolítsa el a csavart (408). Válassza le a földelő, a kék és a barna vezetékeket.

Juhtpaneel / Valdymo blokas / Vadības pults / Tablica sterownicza / Vezérlőpanel

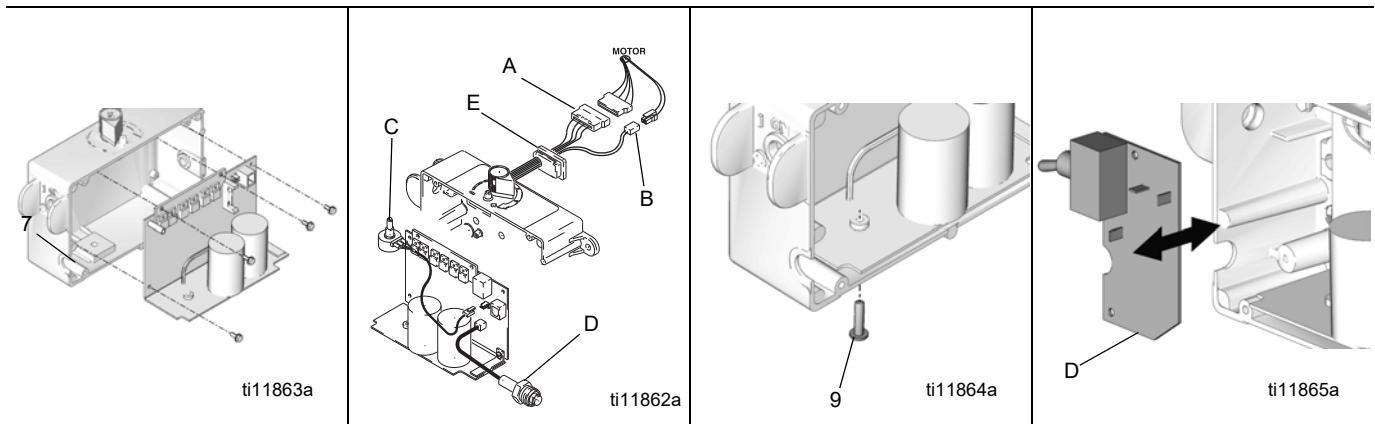
			
ti11855a	ti11856a	ti11857a	ti11861a
Eesti			
5. Eemaldage toitejuhe (C) juhtpaneeli küljest (401).	6. Eemaldage lülitipaneeli kruvi (412).	7. Eemaldage ON/OFF (Sees/väljas) lülitikate (406).	8. Eemaldage kondensaatori paneeli lülitipaneeliga ühendav must juhe.
Lietuviškai			
5. Atjunkite maitinimo laidą (C) nuo valdymo bloko (401).	6. Atsukite jungiklio plokštės varžtą (412).	7. Nuimkite įjungimo išjungimo (ON/OFF) dviejų padėčių perjungiklį (406).	8. Atjunkite juodą laidą, jungiantį kondensatoriaus plokštę ir jungiklio plokštę.
Latviski			
5. Izņemiet strāvas vadu (C) no vadības kārbas (401).	6. Izņemiet komutācijas paneļa skrūvi (412).	7. Noņemiet ON/OFF slēdža izolējošo uzliku (406).	8. Atvienojiet melno pievadu no kondensatoru paneļa uz komutācijas paneli.
Polski			
5. Odłącz przewód zasilania (C) od skrzynki sterowania (401).	6. Wykręć śrubę tablicy rozdzielczej (412).	7. Zdejmij osłonę przycisku włącznika ON/OFF (406).	8. Odłącz czarny przewód od tablicy kondensatorów do tablicy rozdzielczej.
Magyar			
5. Távolítsa el a hálózati csatlakozókábelt (C) a vezérlődobozból (401).	6. Távolítsa el a kapcsolótáblát tartó csavart (412).	7. Távolítsa el az ON/OFF (BE/KI) kapcsoló füles csapját (406).	8. Válassza le a kondenzátorból a kapcsolótábláig húzódó fekete vezetékét.



Juhtpaneel / Valdymo blokas / Vadības pulsts / Tablica sterownicza / Vezérlőpanel

 <p>ti11865a</p>	 <p>ti11864a</p>	 <p>ti11862a</p>	 <p>ti11863a</p>
Eesti			
<p>9. Eemaldage filtri paneel (405) juhtplokiilt.</p>	<p>10. Eemaldage kruvi (409) juhtploki põhjast.</p>	<p>11. Ühendage lahti mootori (A), termistori (B), potentsiomeetri (C) ja muunduri (D) ühendused. Eemaldage kaitserõngas (E).</p>	<p>12. Eemaldage neli kruvi (408) ja juhtpaneel (407).</p>
Lietuviškai			
<p>9. Atjunkite filtro plokštę (405) nuo valdymo dėžutės.</p>	<p>10. Atsukite varžtą (409) valdymo dėžutės apačioje.</p>	<p>11. Atjunkite variklio (A), termistoriaus (B), potenciometro (C) ir daviklio (D) jungtis. Išimkite guminę įvorę (E).</p>	<p>12. Atsukite keturis varžtus (408) ir nuimkite valdymo bloką (407).</p>
Latviski			
<p>9. Izņemiet filtra paneli (405) no vadības kārbas.</p>	<p>10. Izņemiet skrūvi (409) no vadības kārbas apakšas.</p>	<p>11. Atvienojiet motora (A), termistora (B), potenciometra (C) un pārveidotāja (D) savienotājus. Izņemiet izolējošo stiprinājuma ieliktni (E).</p>	<p>12. Izņemiet četras skrūves (408) un noņemiet vadības pulti (407).</p>
Polski			
<p>9. Wyjmij płytę filtra (405) ze skrzynki sterowania.</p>	<p>10. Wykręć śrubę (409) z dołu skrzynki sterowania.</p>	<p>11. Odłącz złączki silnika (A), termistora (B), potencjometru (C) i przetwornika (D). Wyjmij przelotkę (E).</p>	<p>12. Wymontuj cztery śruby (408) i tablicę sterowniczą (407).</p>
Magyar			
<p>9. Távolítsa el a szűrőlemezt (405) a vezérlődobozból.</p>	<p>10. Távolítsa el a vezérlődoboz alján található csavart (409).</p>	<p>11. Válassza le a motor (A), a termisztor (B), a potenciométer (C) és az átalakító (D) csatlakozóit. Távolítsa el a szigetelőtárcsát (E).</p>	<p>12. Távolítsa el a négy csavart (408) és a vezérlőtáblát (407).</p>

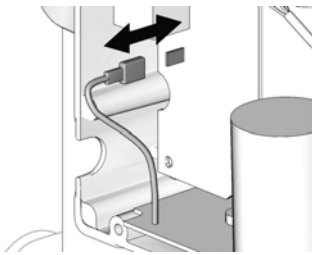
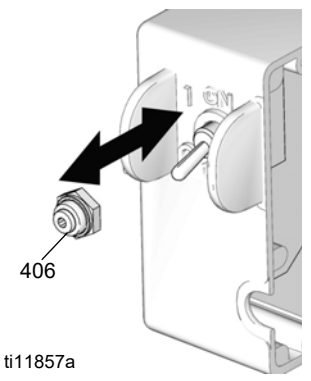
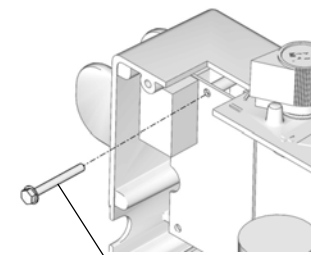
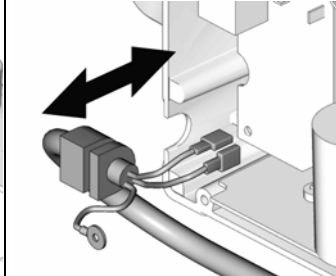
Juhtpaneel / Valdymo blokas / Vadības pults / Tablica sterownicza / Vezérlőpanel



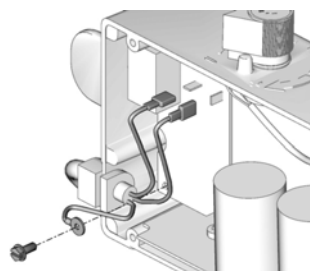
Eesti			
IPAIGALDAMINE 1. Paigaldage juhtpaneel (407) nelja kruviga (408).	2. Ühendage mootori (A), termistori (B), potentsiomeetri (C) ja muunduri (D) ühendused. Paigaldage kaitserõngas (E).	3. Kinnitage kruvi (409) läbi juhtploki põhja.	4. Paigaldage juhtplokki filtri paneel (405).
Lietuviškai			
MONTAVIMAS 1. Sumontuokite valdymo bloką (407) ir priveržkite jį keturiais varžtais (408).	2. Sujunkite variklio (A), termistoriaus (B), potenciometro (C) ir daviklio (D) jungtis. Įdėkite guminę įvorę (E).	3. Užsukite varžtą (409) valdymo dėžutės apačioje.	4. Sumontuokite filtro plokštę (405) valdymo dėžutėje.
Latviski			
PIEVĪENOŠANA 1. Piestipriniet vadības pulti (407) ar četrām skrūvēm (408).	2. Pievienojiet motora (A), termistora (B), potenciometra (C) un pārveidotāja (D) savienotājus. Ievietojiet izolējošo stiprinājuma ieliktni (E).	3. Ievietojiet skrūvi (409) caur vadības kārbas apakšu.	4. Ievietojiet filtra paneli (405) vadības kārbā.
Polski			
INSTALACJA 1. Zamontuj tablicę sterowniczą (407) przy pomocy czterech śrub (408).	2. Podłącz złączki silnika (A), termistora (B), potencjometru (C) i przetwornika (D). Załóż przelotkę (E).	3. Wkręć śrubę (409) od spodu skrzynki sterowania.	4. Zamontuj płytę filtra (405) w skrzynce sterowania.
Magyar			
Üzembe helyezés 1. Szerelje fel a vezérlőtáblát (407) a négy csavar (408) segítségével.	2. Csatlakoztassa a motor (A), a termisztor (B), a potenciométer (C) és az átalakító (D) csatlakozóit. Szerelje fel a szigetelőtárcsát (E).	3. A vezérlődoboz alsó oldalán keresztül csavarja be a csavart (409).	4. Szerelje be a szűrőlemezt (405) a vezérlődobozba.



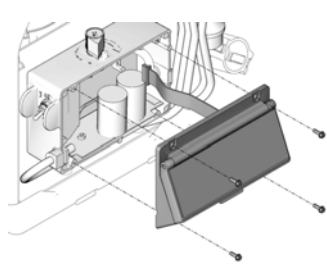
Juhtpaneel / Valdymo blokas / Vadības pults / Tablica sterownicza / Vezérlőpanel

			
ti11857a	ti11857a	ti11856a	ti11855a
Eesti			
5. Ühendage must juhe kondensaatori paneelilt lülitil paneeliga.	6. Paigaldage ON/OFF (Sees/väljas) lülitil kate (406).	7. Kinnitage lülitil paneeli kruvi (412).	8. Paigaldage toitejuhe (C) juhtplokki (401).
Lietuviškai			
5. Prijunkite juodą laidą, jungiantį kondensatoriaus plokštę ir jungiklio plokštę.	6. Sumontuokite naują dviejų padėčių perjungiklį (406).	7. Užsukite jungiklio plokštės varžtą (412).	8. Prijunkite maitinimo laidą (C) prie valdymo bloko (401).
Latviski			
5. Pievienojiet melno pievadu no kondensatoru paneļa uz komutācijas paneli.	6. Ievietojiet ON/OFF slēdža izolējošo uzliku (406).	7. Ievietojiet komutācijas paneļa skrūvi (412).	8. Pievienojiet strāvas vadu (C) vadības kārbai (401).
Polski			
5. Podłącz czarny przewód od tablicy kondensatorów do tablicy rozdzielczej.	6. Zamontuj osłonę włącznika ON/OFF (406).	7. Wkręć śrubę tablicy rozdzielczej (412).	8. Podłącz przewód zasilający (C) w skrzynce sterowania (401).
Magyar			
5. Csatlakoztassa a kondenzátorból a kapcsolótábláig húzóó fekete vezetékét.	6. Szerelje be az ON/OFF (BE/KI) kapcsolófüles csapját (406).	7. Csavarja be a kapcsolótáblát tartó csavart (412).	8. Szerelje be a hálózati csatlakozókábelt (C) a vezérlődobozba (401).

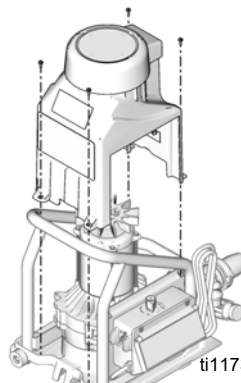
Juhtpaneel / Valdymo blokas / Vadības pults / Tablica sterownicza / Vezérlőpanel



ti11853a



ti11854a



ti11737a

Eesti

- | | | |
|--|---|---|
| <p>9. Elektriskeemi võrdlusjoonis, vt lk 76. Ühendage maandusjuhe, sinine ja pruun ühendusjuhe. Kinnitage kruvi (408).</p> | <p>10. Ühendage ekraan juhtpaneeliga. Kinnitage juhtpaneeli kaas (234) nelja kruviga (237).</p> | <p>11. Paigaldage mootori kaas (221) nelja kruviga (240).</p> |
|--|---|---|

Lietuviškai

- | | | |
|--|--|---|
| <p>9. Atkreipkite dėmesį į elektros instaliacijos schemą, puslapis 76. Prijunkite įžeminimo, mėlyną ir rudą laidus. Užsukite varžtą (408).</p> | <p>10. Prijunkite ekraną prie valdymo bloko. Sumontuokite valdymo bloko dangtį (234) ir priveržkite jį keturiais varžtais (237).</p> | <p>11. Sumontuokite variklio dangtį (221) ir priveržkite jį keturiais varžtais (240).</p> |
|--|--|---|

Latviski

- | | | |
|--|--|---|
| <p>9. Atbilstošā vadojuma shēma, lappuse 76. Pievienojiet iezemējumu, zilo un brūno izvadus leviņojiet skrūvi (408).</p> | <p>10. Pievienojiet displeju vadības pultij. Piestipriniet vadības pārvalku (234) ar četrām skrūvēm (237).</p> | <p>11. Piestipriniet motora pārvalku (221) ar četrām skrūvēm (240).</p> |
|--|--|---|

Polski

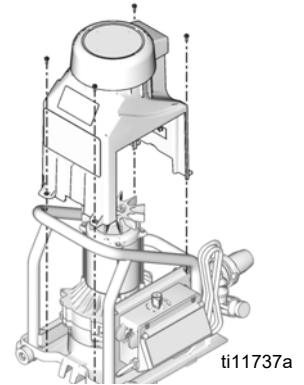
- | | | |
|---|--|--|
| <p>9. Patrz schemat połączeń, strona 76. Podłącz przewody uziemienia, niebieski i brązowy. Wkręć śrubę (408).</p> | <p>10. Podłącz wyświetlacz do tablicy sterowniczej. Zamontuj pokrywę sterowania (234) przy pomocy czterech śrub (237).</p> | <p>11. Zamontuj pokrywę silnika (221) przy pomocy czterech śrub (240).</p> |
|---|--|--|

Magyar

- | | | |
|---|---|---|
| <p>9. Tanulmányozza át a kapcsolási rajzot, 76. oldal. Csatlakoztassa a földelő, a kék és a barna vezetékeket. Csavarja be a csavart (408).</p> | <p>10. Csatlakoztassa a kijelzőt a vezérlőtáblához. Szerelje fel a vezérlőpanel fedelét (234) a négy csavar (237) segítségével.</p> | <p>11. Szerelje fel a motor fedelét (221) a négy csavar (240) segítségével.</p> |
|---|---|---|

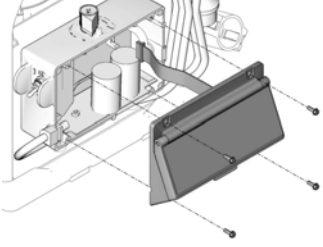
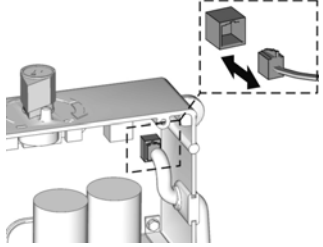
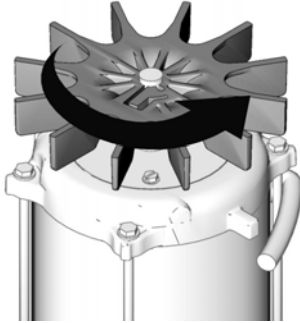
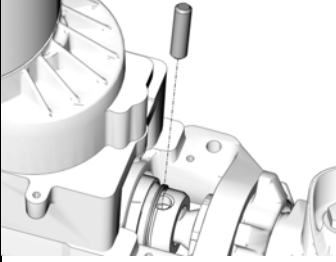


Pump / Siurblys / Sūkņis / Pompa / Szivattyú

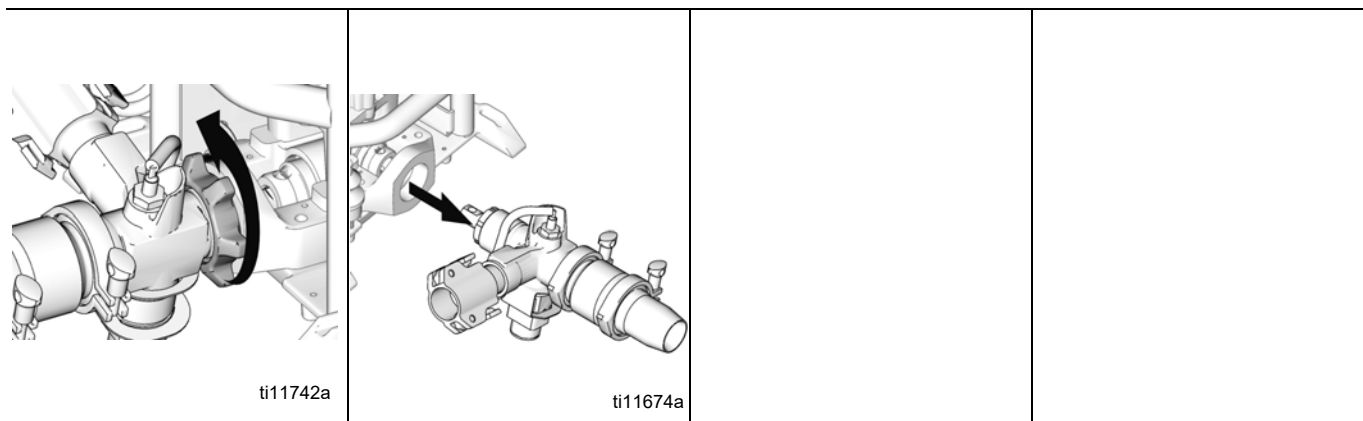


Eesti			
Eemaldamine 1. Eemaldage rõhk, vt lk 15.	2. Läbige Säilitamine kauem kui 24 h protseduur, vt lk 20.	3. Eemaldage pump kolust.	4. Eemaldage neli kruvi (240) ja mootori kaas (221).
Lietuviškai			
Išėmimas 1. Išleiskite slėgį, 15 psl.	2. Atlikite Sandėliavimas ilgesnis negu 24 val procedūrą, puslapis 20.	3. Atjunkite siurblij nuo piltuvo.	4. Atsukite keturis varžtus (240) ir nuimkite variklio dangtį (221).
Latviski			
Noņemšana 1. Atlaidiet spiedienu, lappuse 15.	2. Izpildiet Uzglabāšana ilgāk nekā 24 stundas procedūru, lappuse 20.	3. Atvienojiet sūkņi no tilpnes.	4. Izņemiet četras skrūves (240) un noņemiet motora pārvalku (221).
Polski			
Demontaż 1. Dekompresja; strona 15.	2. Wykonaj procedurę Przechowania ponad 24 godziny , strona, 20.	3. Odłącz pompę od zasobnika.	4. Wymontuj cztery śruby (240) i pokrywę silnika (221).
Magyar			
Eltávolítás 1. Nyomásmentesítsen; lásd 15. oldal.	2. Végezze el a 24 óránál hosszabb tárolási idő eltelte után részben leírt műveleteket, 20. oldal.	3. Válassza le a szivattyút a tartályról.	4. Távolítsa el a négy csavart (240) és vegye le a motor burkolatát (221).

Pump / Siurblys / Sūkņis / Pompa / Szivattyú

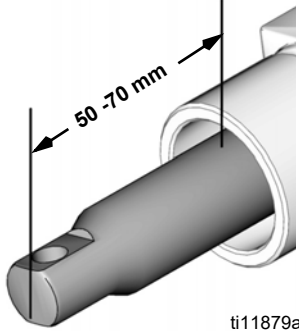
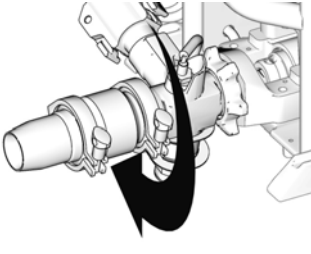
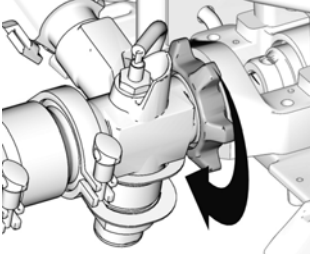

 <p>ti11854a</p>	 <p>ti11674a</p>	 <p>ti11867a</p>	 <p>ti11747a</p>
Eesti			
<p>5. Eemaldage neli kruvi (237) ja juhtplaadi kate (234).</p>	<p>6. Ühendage muundur lahti (239) kontrollpaneelilt (407). Eemaldage muundur ja pingekaitse juhtploki.</p>	<p>7. Pöörake aeglaselt ventilaatori labasid mootoris kuni ühendusvaras (207) paikneb käigu all.</p>	<p>8. Pingutage kinnitusvedru (249) üles kuni ühendusvardani (207). Lükake tihvt (75) kruvikeerajaga välja.</p>
Lietuviškai			
<p>5. Atskirkite keturis varžtus (237) ir nuimkite dangtį (234).</p>	<p>6. Atjunkite daviklį (239) nuo valdymo bloko (407). Išimkite daviklį ir įtempių sumažinimo įtaisą iš valdymo bloko.</p>	<p>7. Lėtai sukite variklio sparnuotę kol švaistiklis (207) atsidurs eigos apačioje.</p>	<p>8. Pastumkite laikančią spyruoklę (249), esančią švaistiklyje (207), į viršų. Atsuktuvo pagalba išstumkite smeigę (75).</p>
Latviski			
<p>5. Izņemiet četras skrūves (237) un noņemiet vadības pārvalku (234).</p>	<p>6. Atvienojiet pārveidotāju (239) no vadības pults (407). Izņemiet pārveidotāju un atslābinātāju no vadības kārbas.</p>	<p>7. Lēni grieziet ventilatora lāpstiņu uz motora līdz klanis (207) ir gājiena apakšā.</p>	<p>8. Palauziet sprostatsperi (249) augšup uz klanu (207). Spiediet tapu (75) ārā ar skrūvgriezi.</p>
Polski			
<p>5. Wymontuj cztery śruby (237) i pokrywę sterowania (234).</p>	<p>6. Odłącz przetwornik (239) od tablicy sterowniczej (407). Wymij przetwornik i odciążnik ze skrzynki sterowania.</p>	<p>7. Powoli obracaj łopatkę wentylatora na silniku, aż korbwód (207) znajdzie się w dolnym położeniu suwu.</p>	<p>8. Podważ sprężynę ustalającą (249) na korbwodzie (207). Wypchnij sworzeń (75) wkrętakiem.</p>
Magyar			
<p>5. Vegye ki a négy csavart (237) és a vezérlés fedelét (234).</p>	<p>6. Válassza le az átalakítót (239) a vezérlőtábláról (407). Távolítsa el az átalakítót és a feszítés csökkentőt a vezérlődobozból.</p>	<p>7. Forgassa el lassan a motoron lévő ventilátor lapátját addig, amíg a csatlakozórúd (207) az ütemvégzés alsó pozíciójába nem kerül.</p>	<p>8. Feszítse le a csatlakozórúdon (207) található rögzítőrugót (249). Egy csavarhúzó segítségével nyomja ki a pecket (75).</p>

Pump / Siurblys / Sūkņis / Pompa / Szivattyú



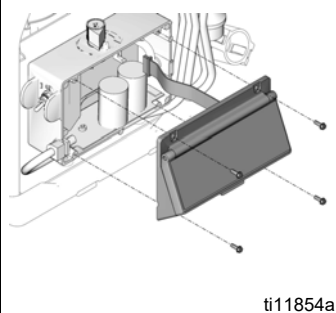
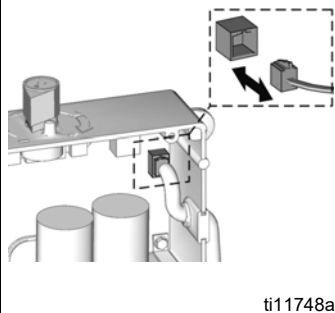
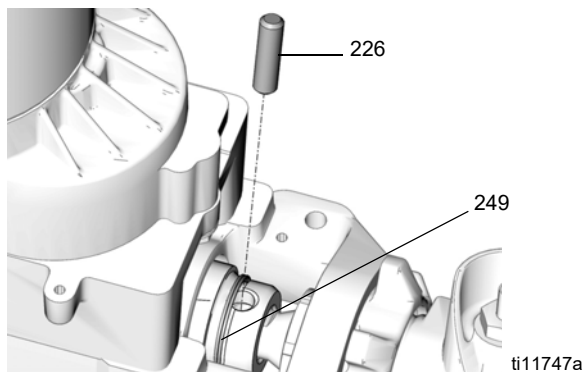
Eesti			
9. Keerake kinnitusmutter lõdvemaks (222).	10. Eemaldage pumba kruvid (218) kandekorpuse küljest (209).		
Lietuviškai			
9. Atlaisvinkite pritvirtinančią veržlę (222).	10. Atsukite siurbį (218) nuo guolio korpuso (209).		
Latviski			
9. Atlaidiet sprostuzgriezni (222).	10. Izskrūvējiet sūkni (218) no gultņu korpusa (209).		
Polski			
9. Poluzuj nakrętkę ustalającą (222).	10. Odkręć pompę (218) z obudowy łożyskowej (209).		
Magyar			
9. Lazítsa meg a biztosító csavart (222).	10. Csavarja le a szivattyút (218) a csapágyszékről (209).		

Pump / Siurblys / Sūkņis / Pompa / Szivattyú

 <p>ti11879a</p>	 <p>ti11809a</p>	 <p>ti11753a</p>	 <p>ti11742a</p>
Eesti			
<p>Paigaldamine</p> <p>1. Lükake kolvi varas (311) pumbast välja (304) 50 kuni 75 mm (2 kuni 3 tolli).</p>	<p>2. Keerake kinnitusmutter (222) pumba külge, kuni see enam ei liigu. Kruvige pump (218) kandekorpuse (209) külge, kuni pump enam ei liigu. Keerake pumpa kruvidest laht, kuni pumba väljavooluava paikneb horisontaaltasapinna suhtes 13° nurga all, kuid mitte rohkem kui üks pööre.</p>	<p>3. Pingutage kinnitusmutrit (222).</p>	<p>Kui tihtv lahti tuleb, võivad mõned detailid pumpamise tagajärjel irduda. Need võivad seadme välja lennata ning põhjustada kehavigastusi või materiaalseid kahjustusi. Veenduge, et tihtv ja kinnitusvedru on õigesti paigaldatud.</p>
Lietuviškai			
<p>Montavimas</p> <p>1. Ištraukite stūmoklio kotą (311) iš siurblio (304) apie 50 - 75 mm (nuo 2 iki 3 colių).</p>	<p>2. Sukite pritvirtinančią veržlę (222) kol ji sustos. Užsukite siurbli (218) ant guolio korpuso (209) kol jis sustos. Atsukite siurbli taip kad siurblio išleidimo anga būtų 13° kampu nuo horizontalės, bet ne daugiau vieno apsisukimo.</p>	<p>3. Priveržkite pritvirtinančią veržlę (222).</p>	<p>Jeigu smeigė yra laisva, siurblio dalys gali subyrėti dėl siurbimo galios. Siurblio dalys gali nusviesti į orą ir sužeisti aplinkinius. Įsitinkinkite kad smeigė ir spyruoklė yra tinkamai sumontuotos.</p>
Latviski			
<p>Pievienošana</p> <p>1. Spiediet virzuļa stieni (311) ārā no sūkņa (304) 50 līdz 75 mm (2 līdz 3 in.).</p>	<p>2. Skrūvējiet sprostuzgriezni (222) sūkņī, līdz tas atdurās. Skrūvējiet sūkni (218) gultņu korpusā (209) līdz sūkņis atdurās. Izskrūvējiet sūkni līdz sūkņa izplūde ir 13° no horizontālā stāvokļa, bet ne vairāk kā par vienu apgriezieni.</p>	<p>3. Pievelciet sprostuzgriezni (222).</p>	<p>Ja tapa strādājot kļuvusi vaļīga, sūkņim darbojoties, daļas var salūzt. Daļas var tikt izmestas gaisā, izraisot nopietnu savainojumu vai iekārtu bojājumu. Pārlicinieties, ka tapa un sprostatspere ir pareizi ievietotas.</p>
Polski			
<p>Montaż</p> <p>1. Wypchnij tłoczysko (311) z pompy (304) na 50 do 75 mm (2 do 3 in.).</p>	<p>2. Wkręć nakrętkę ustalającą (222) na pompę, aż do oporu. Wkręć pompę (218) na obudowę łożyskową (209) aż do oporu. Odkręć pompę dopóki wylot pompy nie znajdzie się w położeniu 13° od poziomu, ale nie więcej niż jeden obrót.</p>	<p>3. Dokręć nakrętkę ustalającą (222).</p>	<p>Jeśli kolek jest obluźwany, siła pompowania może spowodować zniszczenie części. Części mogą zostać wyrzucone z urządzenia i spowodować poważne uszkodzenie ciała lub sprzętu. Sprawdź, czy kolek i sprężyna ustalająca są poprawnie zamontowane.</p>
Magyar			
<p>Üzembe helyezés</p> <p>1. Nyomja ki a dugattyúrúdat (311) a szivattyúból (304) 50 – 75 milliméternyire (2 – 3 hüvelyk).</p>	<p>2. A szivattyúra csavarja rá ütközésig a biztosító csavart (222). A szivattyút (218) csavarja be ütközésig a csapágyfészekbe (209). Csavarja el kifelé a szivattyút (egy fordultnál nem többet) úgy, hogy a szivattyú kifolyónyílása egy vízszintes felülethez viszonyítva 13°-os szöveget zárjon be.</p>	<p>3. Szorítsa meg a rögzítő csavart (222).</p>	<p>A pecek meglazulása esetén, a szivattyú működése közben keletkező erő hatására, bizonyos alkatrészek leválhatnak. Az alkatrészek lerepülése komoly személyi sérülést vagy anyagi kárt okozhat. Győződjön meg róla, hogy a csapszeg és a rögzítőrugó a megfelelő módon van beszerelve.</p>



Pump / Siurblys / Sūkņis / Pompa / Szivattyú



Eesti

- | | | | |
|--|---|--|--|
| 4. Lükake kinnitusvedru (249) kruvikeerajaga üles. Lükake tihvt sisse (226). | 5. Lükake kinnitusvedru (249) allapoole üle pumba tihvti. | 6. Paigaldage muundur ja pingekaitse juhtplokki. Ühendage muundur (239) juhtpaneeliga (407). | 7. Paigaldage juhtplaadi kate (234) nelja kruviga (237). |
|--|---|--|--|

Lietuviškai

- | | | | |
|--|--|--|---|
| 4. Atsuktuvu pastumkite laikančią spyruoklę (249) į viršų. Įdėkite smeigę (226). | 5. Pastumkite laikančią spyruoklę (249) virš siurblio smeigės. | 6. Sumontuokite daviklį ir įtempių sumažinimo įtaisą valdymo bloke. Prijunkite daviklį (239) prie valdymo bloko (407). | 7. Uždėkite valdymo dėžutės dangtį (234) ir pritvirtinkite jį keturiais varžtais (237). |
|--|--|--|---|

Latviski

- | | | | |
|---|---|---|--|
| 4. Spiediet fiksatora atsperi (249) uz augšu ar skrūvgriezi. Spiediet iekšā tapu (226). | 5. Spiediet fiksatora atsperi (249) uz leju pāri sūkņa tapai. | 6. Ievietojiet pārveidotāju un atslābinātāju vadības kārbā. Pievienojiet pārveidotāju (239) vadības pultij (407). | 7. Piestipriniet vadības pārvalku (234) ar četrām skrūvēm (237). |
|---|---|---|--|

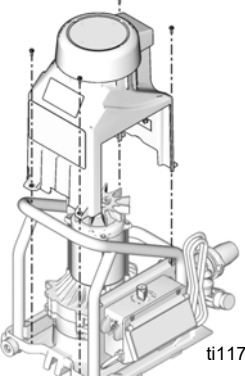
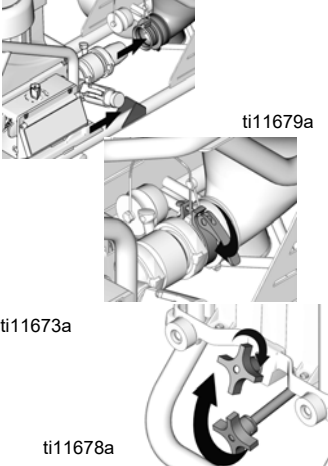
Polski

- | | | | |
|---|--|---|--|
| 4. Wepchnij sprężynę ustalającą (249) wkrętakiem. Wepchnij kołek (226). | 5. Wepchnij sprężynę ustalającą (249) na sworzniu pompy. | 6. Zamontuj przetwornik i odciążnik w skrzynce sterowania. Podłącz przetwornik (239) do tablicy sterowniczej (407). | 7. Zamontuj pokrywę sterowania (234) czterema śrubami (237). |
|---|--|---|--|

Magyar


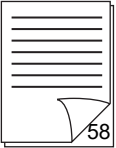
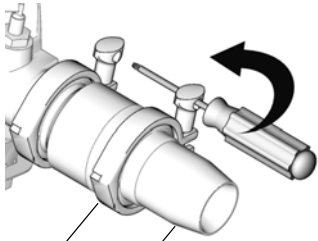
- | | | | |
|---|--|---|--|
| 4. Egy csavarhúzó segítségével nyomja fel a rögzítőrugót (249). Nyomja be a pecket (226). | 5. Nyomja át a rögzítőrugót (249) a szivattyú pecke alatt. | 6. Szerelje be az átalakítót és a feszítés csökkentőt a vezérlődobozba. Csatlakoztassa az átalakítót (239) a vezérlőtáblához (407). | 7. Szerelje fel a vezérlés fedelét (234) a négy csavar (237) segítségével. |
|---|--|---|--|

Pump / Siurblys / Sūkņis / Pompa / Szivattyú

 <p>ti11737a</p>	 <p>ti11679a</p> <p>ti11673a</p> <p>ti11678a</p>		
Eesti			
8. Paigaldage mootori kaas (221) nelja kruviga (240).	9. Ühendage pumba moodul (2).		
Lietuviškai			
8. Sumontuokite variklio dangtį (221) ir priveržkite jį keturiais varžtais (240).	9. Prjunkite siurblio modulį (2).		
Latviski			
8. Piestipriniet motora pārvalku (221) ar četrām skrūvēm (240).	9. Pievienojiet sūkņa moduli (2).		
Polski			
8. Zamontuj pokrywę silnika (221) przy pomocy czterech śrub (240).	9. Podłącz moduł pompy (2).		
Magyar			
8. Szerelje fel a motor fedelét (221) a négy csavar (240) segítségével.	9. Csatlakoztassa a szivattyúmodult (2).		



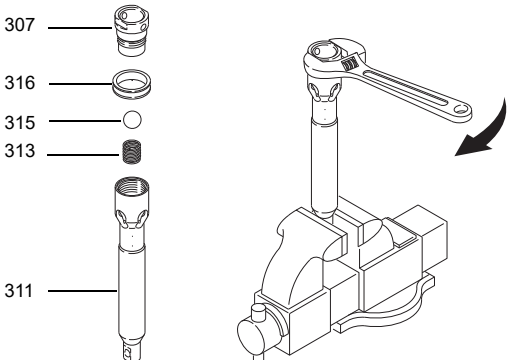
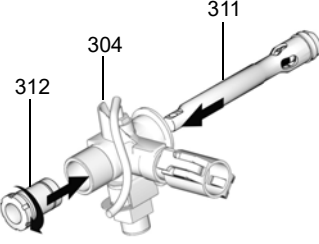
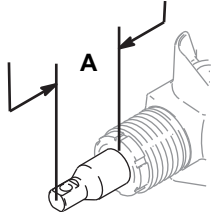
Pumba parandamine / Siurblio remontas / Sūkņa remonts / Naprawa pompy / Szivattyújavítás

			 <p style="text-align: right;">ti11740a</p>
Eesti			
<p>Märkus. Lihtsam võib olla jätta pump ühendatuks ühendusvardaga ja kandekorpusega, kui puhastada ja kontrollida on vaja sissevoolukorpus või kolvi klappi.</p>	<p>Lahtivõtmine 1. Eemaldage rõhk, vt lk 15.</p>	<p>2. Pumba eemaldamiseks vt Pump, eemaldamine lk 60.</p>	<p>3. Eemaldage klamber (305) ja sissevoolukorpus (319).</p>
Lietuviškai			
<p>Pastaba: Jeigu remontas ir aptarnavimas yra reikalingas tik įsiurbimo angos korpusui arba stūmoklio vožtuvui, mes rekomenduojame palikti siurblij prijungtu prie švaistiklio ir guolio korpuso.</p>	<p>Išardymas 1. Išleiskite slėgį, 15 psl.</p>	<p>2. Norėdami nuimti siurblij, žiūrėkite Siurblys, Nuėmimas puslapį 60.</p>	<p>3. Nuimkite gnybtą (305) ir įsiurbimo angos korpusą (319).</p>
Latviski			
<p>Piezīme: Ja vienīgie mezgli, kas jātīra un jāapskata ir ierplūdes korpusi vai virzuļa vārsts, būs vieglāk atstāt sūkni pievienotu klanim un gultņu korpusam.</p>	<p>Izjaukšana 1. Atlaidiet spiedienu, lappuse 15.</p>	<p>2. Skatīt Sūknis, noņemšana lappusē, 60 lai noņemtu sūkni.</p>	<p>3. Noņemiet skavu (305) un ierplūdes korpusu (319).</p>
Polski			
<p>Uwaga: Może być łatwiej pozostawić pompę podłączoną do korbowodu i obudowy łożyskowej, gdy jedyne zespoły, które się czyści i kontroluje, to obudowa wlotu lub zawór tłokowy.</p>	<p>Demontaż 1. Dekompresja; strona 15.</p>	<p>2. W celu wyjęcia pompy - patrz Wyjęcie pompy na stronie 60.</p>	<p>3. Wyjmij zacisk (305) i obudowę wlotu (319).</p>
Magyar			
<p>Megjegyzés: Ha csupán a szívóoldali burkolatot vagy a dugattyús tolattyút kívánja megtisztítani illetve leellenőrizni, akkor a szivattyút nem szükséges elválasztani a csatlakozórúdtól és a csapágyszéktől.</p>	<p>Szétszerelés 1. Nyomásmentesítsen; lásd 15. oldal.</p>	<p>2. Lásd az 60. oldalon található Szivattyú, eltávolítás címszó alatt leírtakat.</p>	<p>3. Távolítsa el a szorítót (305) és a szívóoldali burkolatot (319).</p>

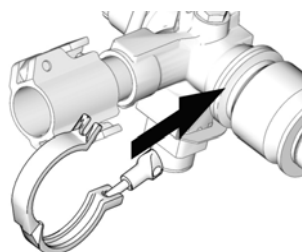
Pumba parandamine / Siurblio remontas / Sūkņa remonts / Naprawa pompy / Szivattyújavítás

<p>305 ti11746a</p>	<p>304 311 312 ti11744a</p>	<p>307 316 315 313 311 ti11741a</p>	
Eesti			
<p>4. Eemaldage klamber (305) ja pumba silinder (306).</p>	<p>5. Eemaldage pakendi mutter (312). Lükake kolvi varras (311) väljavoolukorpusest välja (304).</p>	<p>6. Pange kolvi varda ots kruustangide vahele ja eemaldage kolvi klapp (307). Eemaldage kolvi sulgur (316).</p>	<p>7. Kontrollige kõiki osa tükete ja kriimustuste suhtes. Asendage kulunud või kahjustatud osad, sest need võivad põhjustada pumba töö häiret.</p>
Lietuviškai			
<p>4. Nuimkite gnybtą (305) ir siurblio cilindrą (306).</p>	<p>5. Nuimkite sandarinimo veržlę (312). Ištraukite stūmoklio kotą (311) iš siurblio korpuso (304).</p>	<p>6. Užspauskite vieną stūmoklio koto galą spautuvuose ir išmkite stūmoklio vožtuvą (307). Išimkite stūmoklio tarpiklį (316).</p>	<p>7. Apžiūrėkite visas dalis. Jeigu pastebėjote įbrėžimus arba nusidėvėjimo požymius, pakeiskite šias dalis naujomis, nės gali blogai veikti siurblys.</p>
Latviski			
<p>4. Noņemiet skavu (305) un sūkņa cilindru (306).</p>	<p>5. Noņemiet blīvējuma uzgriezni (312). Spiediet virzuļa stieni (311) no izplūdes korpusa (304).</p>	<p>6. Ievietojiet virzuļa stienā galu skrūvspīlēs un noņemiet virzuļa vārstu (307). Noņemiet virzuļa blīvējumu (316).</p>	<p>7. Apskatiet visas daļas - vai nav ierobījumu un ieskrāpējumu. Nomainiet nodilušās vai bojātās daļas, jo tās var samazināt sūkņa darbības rādītājus.</p>
Polski			
<p>4. Wyjmij zacisk (305) i cylinder pompy (306).</p>	<p>5. Wyjmij nakrętkę uszczelnienia (312). Wypchnij tłocznisko (311) z obudowy wylotu (304).</p>	<p>6. Zamocuj koniec tłoczyska w imadle i wymontuj zawór tłokowy (307). Wyjmij uszczelkę tłoka (316).</p>	<p>7. Skontroluj wszystkie części, czy nie mają wyszczerbień lub zadrapań. Wymień zużyte lub uszkodzone części, gdyż mogą powodować gorszą wydajność pompy.</p>
Magyar			
<p>4. Távolítsa el a szorítót (305) és a szivattyúhengert (306).</p>	<p>5. Távolítsa el a tömítőanyát (312). Nyomja ki a dugattyúrúdat (311) a kifolyónyílás burkolatából (304).</p>	<p>6. Helyezze satuba a dugattyúrúd végét és távolítsa el a dugattyús tolattyút (307). Távolítsa el a dugattyú tömítését (316).</p>	<p>7. Vizsgálja meg az összes alkatrészt, nincsenek-e rajtuk horpadások vagy rovátkák. A kopott vagy károsodott alkatrészeket cserélje le, mivel azok csökkenthetik a szivattyú teljesítőképességét.</p>

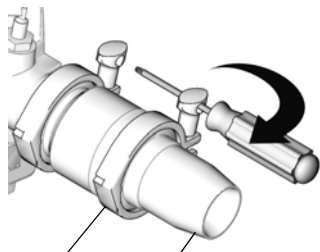
Pumba parandamine / Siurblio remontas / Sūkņa remonts / Naprawa pompy / Szivattyújavítás

 <p>ti11754a</p>	 <p>ti11749a</p>  <p>ti11755a</p>
<p>Eesti</p>	
<p>Kokkupanek</p> <p>1. Pange kolvi varda ots (311) kruustangide vahele. Paigaldage uus kolvi sulgur (316). Kolvi klapi pöördemoment (307) kuni 27 ft-lb (36,6 N·m).</p>	<p>2. Paigaldage pakendi mutter (312). Kinnitage käega tihedalt ja seejärel koputage kruvikeerajaga. Lükake kolvi varras (311) väljavooluava korpusesse (304). Jätke kolvi varras 50 - 75 mm (A) väljavooluava korpusest välja.</p>
<p>Lietuviškai</p>	
<p>Surinkimas</p> <p>1. Užspauskite vieną stūmoklio koto galą (311) spaustuvoose. Įdėkite naują stūmoklio tarpiklį (316). Priveržkite stūmoklio vožtuvą (307) 27 svarų colių (36,6 N·m) momentu.</p>	<p>2. Sumontuokite sandarinimo veržlę (312). Užsukite ją ranka ir užspauskite atsuktuvu. Pastumkite stūmoklio kotą (311) į siurblio korpusą (304). Stūmoklio koto galas turi būti išsikišęs apie 50 - 75 mm (A) iš siurblio korpuso.</p>
<p>Latviski</p>	
<p>Salikšana</p> <p>1. Ievietojiet virzuļa stienā galu (311) skrūvspīlēs. Ievietojiet jaunu virzuļa blīvējumu (316). Pievelciet virzuļa vārstu (307) līdz 27 ft-lb (36,6 N·m).</p>	<p>2. Iestipriniet blīvējuma uzgriezni (312). Pievelciet ar roku un tad viegli pasītiēt ar skrūvgriezi. Spiediet virzuļa stieni (311) iekšā izplūdes korpusā (304). Izvelciet virzuļa stieni 50 - 75 mm (A) ārā no izplūdes korpasa.</p>
<p>Polski</p>	
<p>Montaż</p> <p>1. Zamocuj koniec tłoczyska (311) w imadle. Załóż nową uszczelkę tłoka (316). Dokręć zawór tłoka momentem (307) 27 ft-lb (36,6 N·m).</p>	<p>2. Załóż nakrętkę uszczelnienia (312). Dokręć ręcznie, następnie uderz wkrętakiem. Wepchnij tłoczysko (311) w obudowę wylotu (304). Wsuń tłoczysko na 50 - 75 mm (A) z obudowy wylotu.</p>
<p>Magyar</p>	
<p>Összeszerelés</p> <p>1. Helyezze satuba a dugattyúrúd végét (311). Szereljen fel új dugattyútömítést (316). A dugattyús tolattyú (307) megfelelő meghúzónyomatéka: 27 láb-font (36,6 N·m).</p>	<p>2. Szerelje fel a tömítőanyát (312). Szorítsa meg kézzel majd ütögesse meg csavarhúzóval. Nyomja be a dugattyúrúdat (311) a kifolyónyílás burkolatába (304). Bújtaassa ki a dugattyúrúdat 50 - 75 milliméternyire (A) a kifolyónyílás burkolatából.</p>

Pumba parandamine / Siurblio remontas / Sūkņa remonts / Naprawa pompy / Szivattyújavítás



ti11751a



305

319

ti11752a

Eesti

- | | | |
|--|---|---|
| 3. Paigaldage klamber (305) pumba silindrile (306). Klambri pöördemoment 100 in-lb (11,29 Nm). | 4. Kinnitage klamber (305) sissevoolukorpusele (319). Klambri pöördemoment kuni 100 in-lb (11,29 Nm). | 5. Pumba paigaldamist vt Pump, paigaldamine lk 63. |
|--|---|---|

Lietuviškai

- | | | |
|--|---|---|
| 3. Uždėkite gnybtą (305) ant siurblio cilindro (306). Priveržkite gnybtą 100 colių svarų (11,29 Nm) momentu. | 4. Uždėkite gnybtą (305) ant įsiurbimo angos korpuso (319). Priveržkite gnybtą 100colių svarų (11,29 Nm) momentu. | 5. Norėdami sumontuoti siurbli, žiūrėkite Siurblys, Montavimas puslapį 63. |
|--|---|---|

Latviski

- | | | |
|---|---|---|
| 3. Uzlieciet skavu (305) uz sūkņa cilindra (306). Pievelciet skavu līdz 100 in-lb (11,29 Nm). | 4. Uzlieciet skavu (305) uz ieplūdes korpusa (319). Pievelciet skavu līdz 100 in-lb (11,29 Nm). | 5. Skatīt Sūknis, Uzstādīšana lappusē, 63 lai uzstādītu sūkni. |
|---|---|---|

Polski

- | | | |
|---|--|--|
| 3. Zamontuj zacisk (305) na cylindrze pompy (306). Dokręć zacisk momentem 100 in-lb (11,29 Nm). | 4. Zamontuj zacisk (305) na obudowie wlotu (319). Dokręć zacisk momentem 100 in-lb (11,29 Nm). | 5. Instalacja pompy — patrz Instalacja pompy na stronie 63. |
|---|--|--|

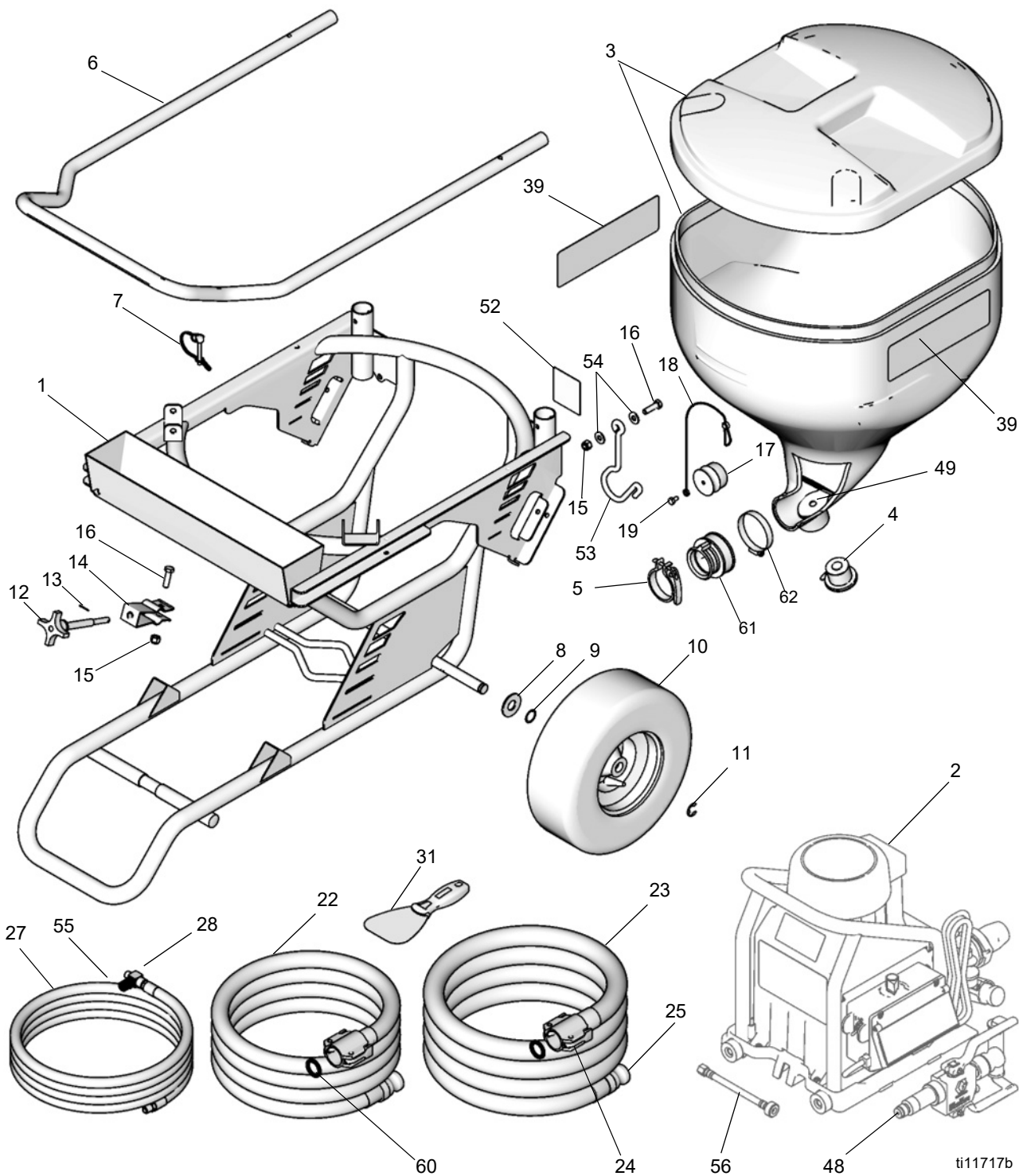
Magyar

- | | | |
|--|--|--|
| 3. Szerelje fel a szorítót (305) a szivattyúhengerre (306). A szorító megfelelő meghúzónyomatéka: 100 hüvelyk-font (11,29 Nm). | 4. Szerelje rá a szorítót (305) a szívóoldali burkolatra (319). A szorító meghúzónyomatéka: 100 hüvelyk-font (11,29 Nm). | 5. A szivattyú üzembe helyezéséhez lásd a 63. oldalon a Szivattyú, üzembe helyezés címszónál leírtakat. |
|--|--|--|



Varuosad / Dalys / Daļas / Części / Alkatrészek

Raam / Rėmas / Rāmis / Korpus / Váz

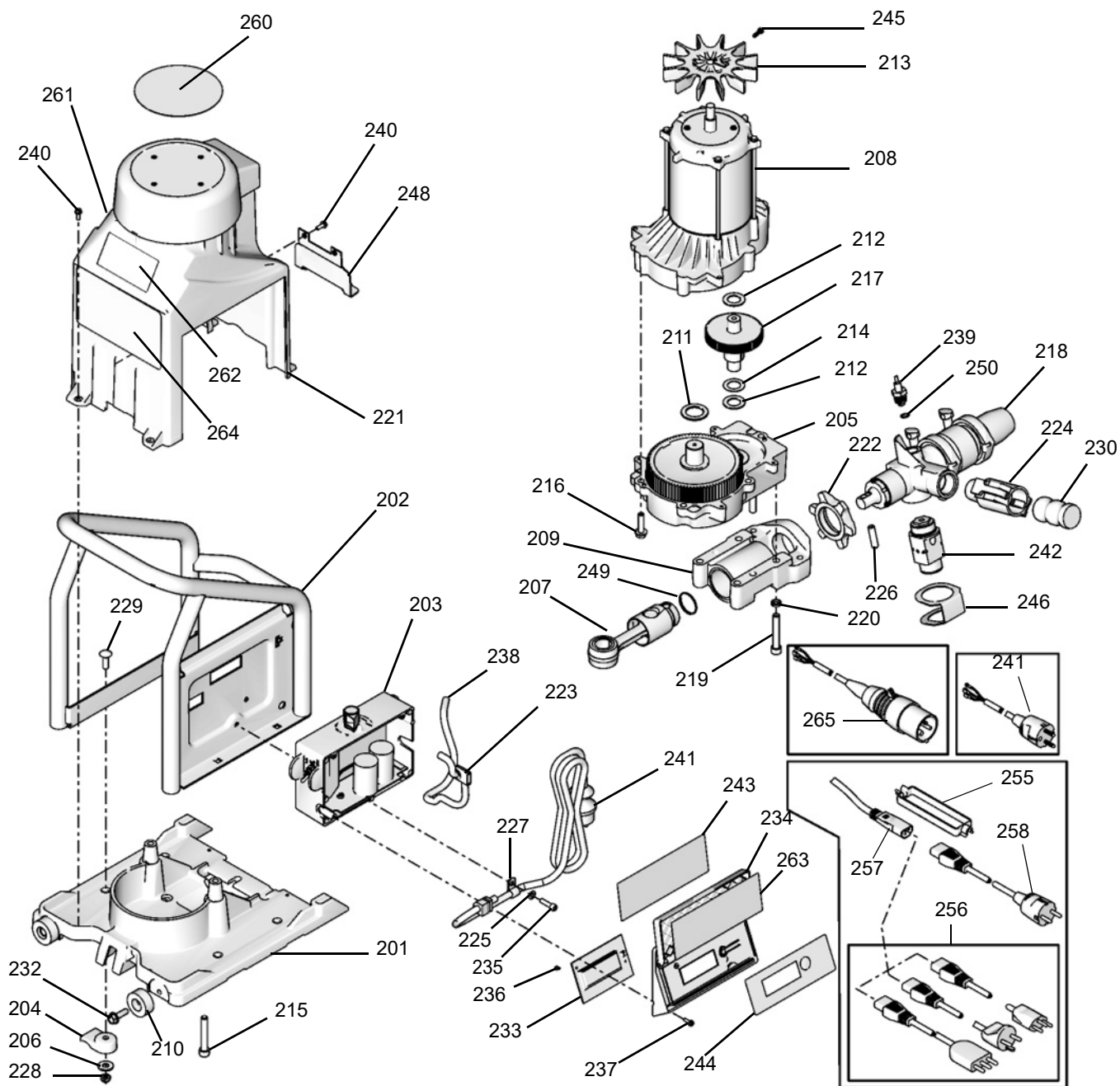


**Detailide nimekiri / Dalių sąrašas /
Daļu Saraksts / Wykaz części /
Alkatrészlista**

Ref	Part	Description	Qty	Ref	Part	Description	Qty
1	289948	FRAME, painted, TMax	1	15	101566	NUT, LOCK	2
2		MODULE, power		16	100004	SCREW, cap, hex hd	2
	289933	TMax 506, Europe (Schuko 230V)	1	17	15D306	PLUG, adapter, hopper, texture	1
	289934	TMax 506, Italy, Denmark, Switzerland (230V)	1	18	121458	TIE, lanyard	1
	289935	TMax 506, UK (110V)	1	19	100333	SCREW, cap, hex hd	1
	289936	TMax 657, Europe (Schuko 230V)	1	22	289959	HOSE, fluid, 19 mm x 3 m coupled	1
	289937	TMax 657, Italy, Denmark, Switzerland (230V)	1	23	289960	HOSE, fluid, 25 mm x 5 m coupled, includes 24, 25, 60	1
	289938	TMax 657, UK (110V)	1		289961	HOSE, fluid, 25 mm x 10m coupled, includes 24, 25, 60	1
3		HOPPER, assembly, includes 4, 5, 17, 18, 19, 49, 61, 62	1	24	289874	COUPLER, female, 1 in. npt, assy, cam	2
	289946	TMax 506	1	25	15T116	COUPLER, male, cam and groove	2
	289947	TMax 657	1	27	15C899	HOSE, coupled, air, 9.5 mm x 15 m	1
4	121308	PLUG, expanding	1	28	112779	VALVE, needle	1
5	234188	CLAMP, quick release	1	31	121543	TOOL, scraper	1
6	15R639	HANDLE, TMax	1	39		LABEL, brand, hopper	1
7	121313	PIN, locking, 1/4 in.	2		15U017	TMax 506	2
8	156306	WASHER, flat	2		15U019	TMax 657	2
9	116038	WASHER, wave spring	2	48	256383	APPLICATOR, heavy texture, w/accessories, Manual 312879	1
10	119509	WHEEL, pneumatic	2	49	15U047	STRAINER, hopper	1
11	120211	RING, retaining, E-ring	2	52	15U223	LABEL, TMax hose hook	1
12	15C799	ROD, clamp	1	53	15U219	HANGER, hose	1
13	104430	PIN, cotter	1	54	100023	WASHER, flat	2
14	15C797	BRACKET, swivel	1	55	121591	KNOB, .25 in. Dia shaft, w/setscrew	1
				56	15U027	HOSE, air, coupled	1
				60	15G352	GASKET, coupler	3
				61	15R609	ADAPTER, hopper	1
				62	102905	CLAMP, hose	1



Toitemoodul / Galios modulis / Barošanas modulis / Moduł napędu / Erőátviteli modul



ti11716a

Detailide nimekiri / Dalių sąrašas / Daļu saraksts / Wykaz części / Alkatrészjegyzék

Ref	part	Description	Qty
201	15R443	BASE, drive module, machining	1
202	289598	FRAME, power module	1
203		CONTROL, TMax	
	289654	240V	1
	289655	120V	1
204	277657	GUIDE, base	4
205		HOUSING, drive	
	287294	TMax 506	1
	287295	TMax 657	1
206	100023	WASHER, flat	4
207	287720	ROD, connecting (5900)	1
208	289842	MOTOR, TMax	1
209	241015	2487904HOUSING, bearing	1
210	113817	BUMPER	2
211	116192	WASHER, thrust, (1595)	1
212	114672	WASHER, thrust	2
213	289939	FAN, motor, includes 245	1
214	114699	WASHER, thrust	1
215	120981	SCREW, mach, hex washer hd	2
216	15C753	SCREW, mach, hex wash hd	3
217	244265	GEAR, combination, 1595	1
218		PUMP, displacement	
	289943	TMax 506	1
	289944	TMax 657	1
219	114666	SCREW, cap, socket head	4
220	106115	WASHER, lock (Hi-collar)	4
221	289932	SHIELD, TMax, painted	1
222	193031	NUT, retaining	1
223	15B120	GROMMET, transducer	1
224	289826	COUPLER, female, 1 in. npt, assy, cam	1
225	100016	WASHER, lock	2
226	15F856	PIN, pump	1
227	121453	CLAMP, wire	1
228	112746	NUT, lock, nylon, thin pattern	4
229	107129	BOLT, round head	4
230	15U007	PLUG, adapter, dust	1
232	260215	SCREW, hex hd	2
233	2487904	DISPLAY, LCD	1
234	287789	COVER, control	1
235	110298	SCREW, cap, sch	2
236	115522	SCREW, mach, pnh	2
237	117501	SCREW, mach, slot hex wash hd	4
238	15T342	CONDUIT, corrugated	1
239	289672	TRANSDUCER, pressure control	1
240	118444	SCREW, mach, slot hex wash hd	6
241	15B470	CORD, CE	1
242	289945	VALVE, pressure relief (includes 246)	1
243	15K401	LABEL, SmartControl/intl'	1
244	15G861	LABEL, SmartControl LCD display	1
245	115477	SCREW, mach, torx pan hd	1
246	15T390	DEFLECTOR	1
248	15T629	SHIELD, pump rod	1

Ref	part	Description	Qty
249	119778	SPRING, retaining	1
250	111457	O-RING	1
255	195551	RETAINER, plug, adapter	1
256	287121	CORD SET, Italy, Denmark, Switzerland	1
257	15B471	CORD, ST, IEC jumper	1
258	242001	CORD SET, adapter, Europe	1
260	15U014	LABEL, brand, TMax cap	1
261	15U015	LABEL, brand, TMax shroud side	1
262▲	287457	LABEL, safety	1
263▲	15U037	LABEL, TMax warning/control	1
264		LABEL, brand, TMax shroud	
	15U016	TMax 506	1
	15U018	TMax 657	1
265	15B469	CORD SET, UK	1

▲ Vahetamise hoiatussildid, märgised ja kaardid on saadaval tasuta.

▲ Atsarginius įspėjamojus ženklus, etiketes ir korteles galima užsakyti nemokamai.

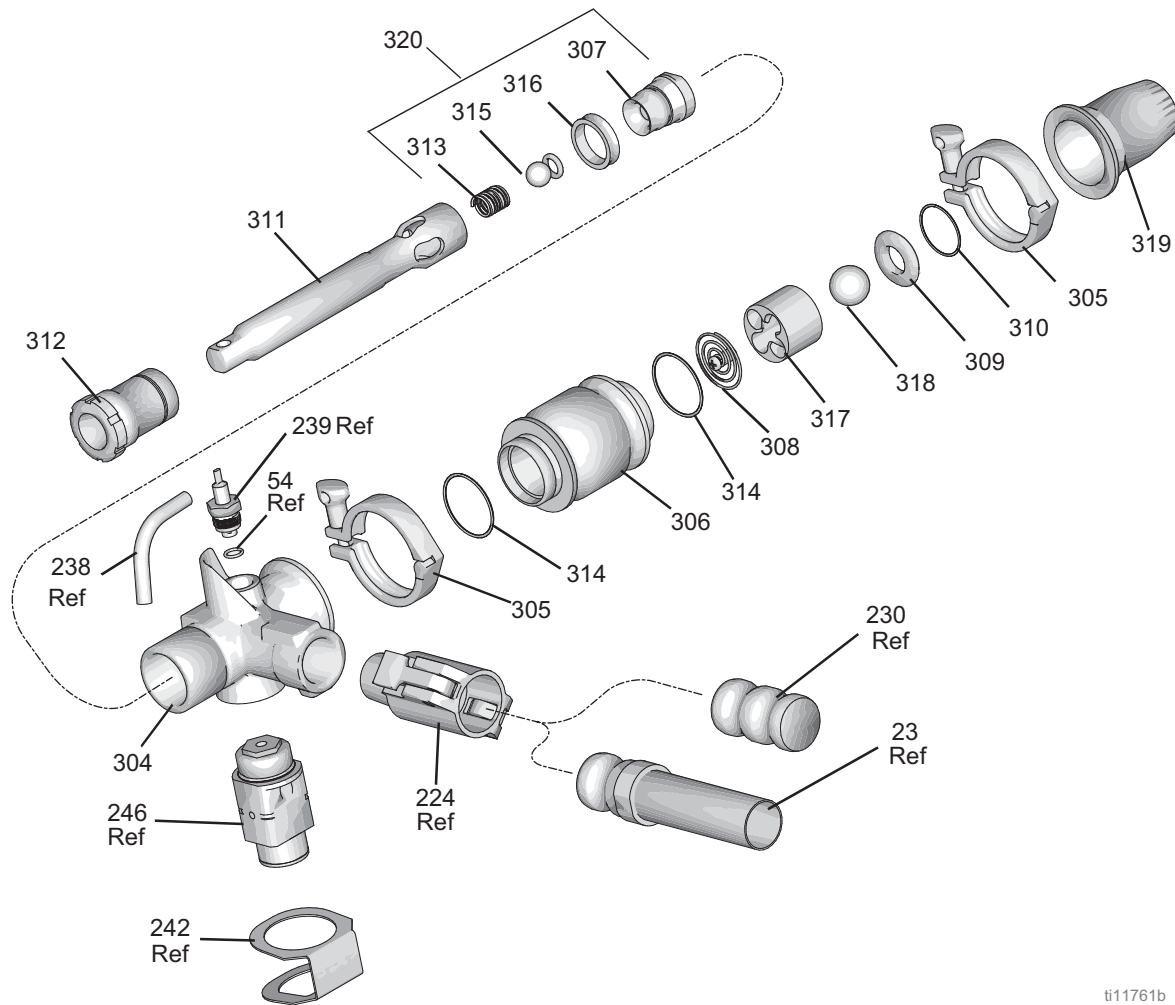
▲ Nomaināmās brīdinājuma uzlīmes, birkas un kartītes ir pieejamas bez maksas.

▲ Etykiety ostrzegawcze, wywieszki i karty dostępne są bezpłatnie.

▲ A figyelmeztető csere matricák, címkék és cédulák ingyenesen megrendelhetők.



Pump / Siurblys / Sūkņis / Pompa / Szivattyú

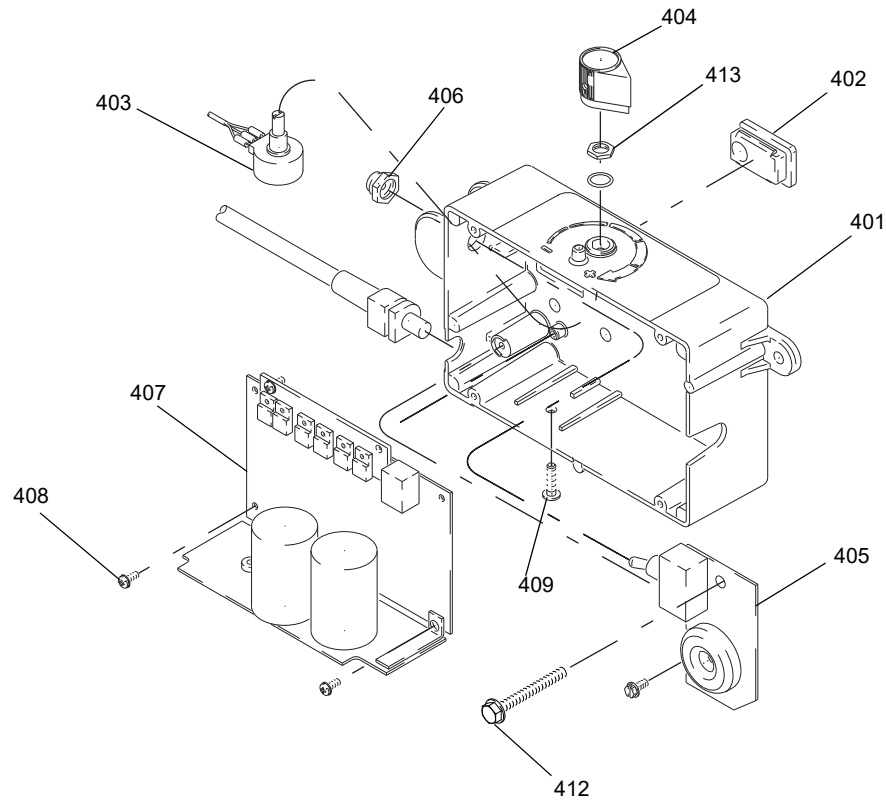


ti11761b

Detailide nimekiri / Dalių sąrašas / Daju saraksts / Wykaz części / Alkatrészjegyzék

Ref	Part	Description	Qty	Ref	Part	Description	Qty
	312			312	248529	KIT, repair, throat seal	1
	313			313	501095	SPRING, ball check	1
	314			314		O-RING	
					121588	T-Max 506	2
					121587	T-Max 657	2
	315			315	101822	BALL, bearing	1
304	15R739	HOUSING, outlet, machining	1	316	15D116	SEAL, piston	1
	15R621	T-Max 506	1	317	15D115	GUIDE, ball	1
305		CLAMP		318	107167	BALL, sst	1
	118598	T-Max 506, sanitary, 1.5 in.	2	319		HOUSING, intake	
	500984	T-Max 657, tri-clamp, 2.0 in.	2		248769	T-Max 506 (includes 310)	1
306		CYLINDER, pump			289941	T-Max 657 (includes 310)	1
	15R740	T-Max 506	1	320	248530	KIT, repair, seal, piston, includes 313, 315, 316, 307	1
	15R619	T-Max 657	1				
307	248232	VALVE, piston	1				
308	248162	SPRING, Intake ball	1				
309	193395	SEAT, carbide	1				
310	107098	PACKING, o-ring	1				
311	15R620	ROD, pump	1				

Juhtplok / Valdymo dežutė / Vadības kārba / Skrzynka sterowania / Vezérlődoboz

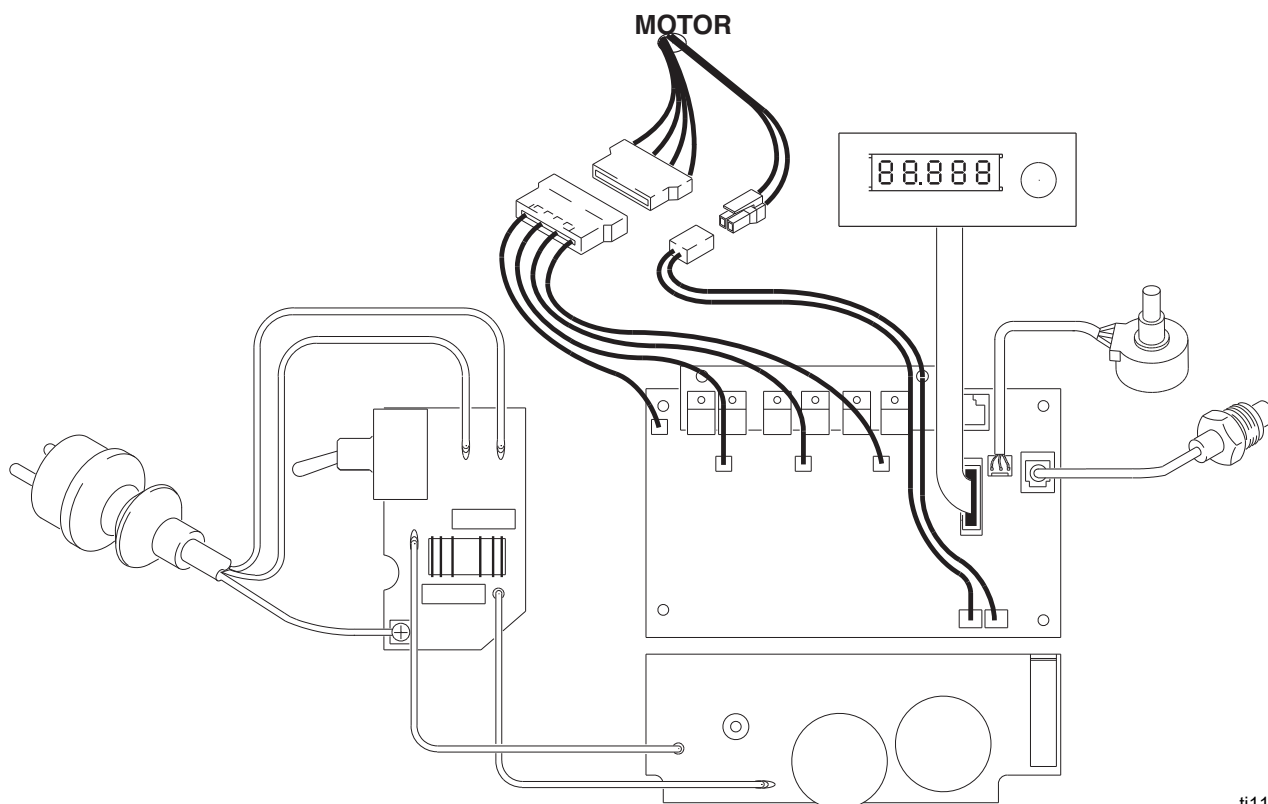


ti7381b



Ref	Part	Description	Qty
401	277228	BOX, control	1
402	15G562	BUSHING, control box	1
403	236352	POTENTIOMETER	1
404	116167	KNOB, potentiometer	1
405	287913	FILTER, board	1
406	195428	BOOT, toggle	1
407	289656	CONTROL, board, 240V	1
	289657	CONTROL, board, 120V	1
408	120405	SCREW, mach, hex washer hd	5
409	120165	SCREW, mach, phillips	1
412	120406	SCREW, mach, hex washer hd	1
413	158674	O-RING	1

Elektriskeem / Laidų jungimo schema / Vadojuma shēma / Schemat połączeń montażowych / Kapcsolási rajz



ti11841a

Tehnilised andmed

Parameeter	T-Max 506	T-Max 657
Nõuded voolule	100 - 120 V (vahelduvvool), 50/60 Hz, 13 A 220 - 240 V (vahelduvvool), 50/60 Hz, 8 A	100 - 120 V (vahelduvvool), 50/60 Hz, 13 A 220 - 240 V (vahelduvvool), 50/60 Hz, 8 A
Mootor HP (W)	1,2 (900)	1,2 (900)
Maksimaalne õhu tööõhk	250 psi (1,7 MPa; 17 baari)	250 psi (1,7 MPa; 17 baari)
Maksimaalne vedeliku tööõhk	730 psi (5,0 MPa; 50 baari)	940 psi (6,5 MPa; 65 baari)
Vajalik generaator	7 kW	7 kW
Kolu maht		
Maksimaalne	76 liitrit (20 gallonit)	106 liitrit (28 gallonit)
Töömaht	61 liitrit (16 gallonit)	91 liitrit (24 gallonit)
Tekstuurmaterjali maksimaalne pealekandmine	1,2 kuni 1,7 gpm (4,5 kuni 6,4 lpm)	1,4 kuni 1,9 gpm (5,3 kuni 7,2 lpm)
Vedeliku väljalaskeava suurus	1,0-tolline (f) nukk ja soon	1,0-tolline (f) nukk ja soon
Mõõtmed		
Pikkus	40 kuni 55 tolli (102 cm kuni 140 cm) käepidemega	40 kuni 55 tolli (102 cm kuni 140 cm) käepidemega
Laius	56 cm (22 tolli)	56 cm (22 tolli)
Kõrgus	20,32 cm (31 tolli)	20,32 cm (35 tolli)
Mass		
Ilma voolikuteta ja pealekandeseadmeta	17,7 kg (141 naela)	17,7 kg (145 naela)
Voolikutega ja pealekandeseadmetega	17,7 kg (166 naela)	17,7 kg (178 naela)
Vedelikuga kokkupuutuvad osad	Sünteeiline kautšuk N, alumiinium, messing, polüetüleen, neopreen, roostevaba teras, kroomitud teras, nikeldatud süsinikteras, fluoroelastomeer, nikeldatud raud, vilt, volframkarbiid, PTFE	
Pihusti heliandmed		
Helirõhu tase *	82,4 dB(A)	
Helitugevuse tase †	97,0 dB(A)	
* Mõõdetuna pihustamisel 1 m kauguselt.		
† Mõõdetuna vastavalt ISO-3744 standardile.		
Pealekandeseadme heliandmed	Kasutusjuhend 312879	

Techniniai duomenys

Techninis parametras	T-Max 506	T-Max 657
Techniniai elektros sistemos reikalavimai	100 - 120 Vac, 50/60 Hz, 13A 220 - 240 Vac, 50/60 Hz, 8A	100 - 120 Vac, 50/60 Hz, 13A 220 - 240 Vac, 50/60 Hz, 8A
Motora jauda, ZS (W)	1,2 (900)	1,2 (900)
Maksimalus oro darbinis slėgis	250 psi (1,7 MPa, 17 barų)	250 psi (1,7 MPa, 17 barų)
Maksimalus skysčio darbinis slėgis	730 psi (5,0 MPa, 50 barų)	940 psi (6,5 MPa, 65 barai)
Reikalingas generatorius	7 kW	7 kW
Piltuvo tūris		
Maksimalus	20 galonai (76 litrų)	28 galonai (106 litrų)
Darbinis	16 galonai (61 litrų)	24 galonai (91 litrų)
Maksimali tekstūrinio mišinio išeiga	Nuo 1,2 iki 1,7 gramų per minutę (nuo 4,5 iki 6,4 litrų per minutę)	Nuo 1,4 iki 1,9 gramų per minutę (nuo 5,3 iki 7,2 litrų per minutę)
Skysčio išleidimo angos dydis	1,0 colio	1,0 colio
Matmenys		
Ilgis	Nuo 40 iki 55 colių (nuo 102 cm iki 140 cm) kartu su rankena	Nuo 40 iki 55 colių (nuo 102 cm iki 140 cm) kartu su rankena
Plotis	22 colių (56 cm)	22 colių (56 cm)
Aukštis	31 colių (79 cm)	35 colių (89 cm)
Svoris		
Be žarnų ir aplikatoriaus	141 svarų (64 kg)	145 svarų (66 kg)
Su žarnomis ir aplikatoriumi	166 svarų (75 kg)	178 svarų (81 kg)
Sušlampačios dalys	Sintetinis kaučiukas, aliuminis, žalvaris, polietilenas, nerūdijantis plienas, chromu dengtas plienas, nikeluotas anglinis plienas, fluorelastomeras, nikeluota geležis, vilnos veltinys, volframo karbidas, politetrafluoroetilenas (PTFE)	
Purkštuvo skleidžiamo triukšmo duomenys		
Garso slėgio lygis *	82,4 dB(A)	
Garso galios lygis †	97,0 dB(A)	
* Pamatuota purškiant 1 m atstumu.		
† Pamatuota pagal ISO-3744.		
Aplikatoriaus skleidžiamo triukšmo duomenys	Instrukcija 312879	

Tehniskie dati

Parameters	T-Max 506	T-Max 657
Prasības pret barošanas avotu	100 - 120V maiņstrāva, 50/60 Hz, 13A 220 - 240V maiņstrāva, 50/60 Hz, 8A	100 - 120V maiņstrāva, 50/60 Hz, 13A 220 - 240V maiņstrāva, 50/60 Hz, 8A
Variklio galia AG (W)	1,2 (900)	1,2 (900)
Maksimālais gaisa darba spiediens	250 psi (1,7 MPa, 17 bāri)	250 psi (1,7 MPa, 17 bāri)
Maksimālais šķidrums darba spiediens	730 psi (5,0 MPa, 50 bāri)	940 psi (6,5 MPa, 65 bāri)
Nepieciešamā ģenerators jauda	7 kW	7 kW
Tilpnes ietilpība		
Maksimāli	20 galoni (76 litri)	28 galoni (106 litri)
Eksploatācija	16 galoni (61 litrs)	24 galoni (91 litrs)
Maksimālā padeve, izmantojot tekstūras materiālu	1,2 līdz 1,7 gpm (galoni minūtē) (4,5 līdz 6,4 lpm (litri minūtē))	1,4 līdz 1,9 gpm (5,3 līdz 7,2 lpm)
Šķidrums izplūdes izmērs	1,0 colla. (f) izcilnis un rievā	1,0 colla. (f) izcilnis un rievā
Izmēri		
Garums	40 līdz 55 collas (102 cm līdz 140 cm) ar rokturi	40 līdz 55 collas (102 cm līdz 140 cm) ar rokturi
Platums	22 collas (56 cm)	22 collas (56 cm)
Augstums	31 collas (79 cm)	35 collas (49 cm);
Svars		
Bez šļūtenēm vai izsmidzināšanas pistoles	141 mārciņas (64kg)	145 mārciņas (66 kg)
Ar šļūtenēm un izsmidzināšanas pistoli	166 mārciņas (75 kg)	178 mārciņas (81 kg)
Saslapinātās daļas	Buna-N (kaučuka paveids), alumīnijs, bronza, polietilēns, neoprēns (neoprene), nerūsējošais tērauds, ar hroma pārklājumu, tērauds, oglekļa tērauds ar niķeļa pārklājumu, fluorelastomers (fluorelastomer), dzelzs ar niķeļa pārklājumu, vilnas filcs, volframa karbids, PTFE	
Izsmidzināšanas pistoles skaļuma līmenis		
Skaņas spiediena līmenis *	82,4 dB(A)	
Skaņas jaudas līmenis †	97,0 dB(A)	
* Mērīts, izsmidzinot 1 m augstumā.		
† Mērīts atbilstoši ISO-3744.		
Izsmidzināšanas pistoles skaļuma līmenis (sound data)	Rokasgrāmata 312879	

Dane techniczne

Parametr	T-Max 506	T-Max 657
Wymagania dotyczące zasilania	100 - 120 Vac, 50/60 Hz, 13A 220 - 240 Vac, 50/60 Hz, 8A	100 - 120 Vac, 50/60 Hz, 13A 220 - 240 Vac, 50/60 Hz, 8A
Moc silnika KM (W)	1,2 (900)	1,2 (900)
Maksymalne ciśnienie robocze powietrza	250 psi (1,7 MPa, 17 bar)	250 psi (1,7 MPa, 17 bar)
Maksymalne ciśnienie robocze cieczy	730 psi (5,0 MPa, 50 bar)	940 psi (6,5 MPa, 65 bar)
Wymagania dotyczące generatora	7 kW	7 kW
Pojemność zasobnika		
maksymalna	20 galonów (76 litrów)	28 galonów (106 litrów)
robocza	16 galonów (61 litrów)	24 galonów (91 litrów)
Maksymalna wydajność materiału strukturalnego	1,2 do 1,7 gpm (4,5 do 6,4 l/min)	1,4 do 1,9 gpm (5,3 do 7,2 l/min)
Rozmiar wylotu cieczy	krzywka i rowek 1,0 in. (f)	krzywka i rowek 1,0 in. (f)
Wymiary		
Długość	40 do 55 in. (102 cm do 140 cm) z uchwytem	40 do 55 in. (102 cm do 140 cm) z uchwytem
Szerokość	22 cali (56 cm)	22 cali (56 cm)
Wysokość	31 cali (79 cm)	35 cali (49 cm)
Ciężar		
bez węży lub aplikatora	141 lb (64 kg)	145 lb (66 kg)
z węzami i aplikatorem	166 lb (75 kg)	178 lb (81 kg)
Części zwilżane	Buna-N, aluminium, mosiądz, polietylen, neopren, stal nierdzewna, stal chromowana, stal węglowa niklowana, fluoroelastomer, żelazo niklowane, filc wełniany, węgiel wolframu, PTFE	
Hałaśliwość rozpylacza		
Poziom ciśnienia akustycznego*	82,4 dB(A)	
Poziom mocy akustycznej †	97,0 dB(A)	
* Mierzone podczas natryskiwania z odległości 1 m.		
† Mierzone według normy ISO-3744		
Hałaśliwość aplikatora	Podręcznik 312879	

Műszaki adatok

Paraméter	T-Max 506	T-Max 657
Igényelt elektromos áram	100 - 120 V AC, 50/60 Hz, 11 A 220 - 240 V AC, 50/60 Hz, 8 A	100 - 120 V AC, 50/60 Hz, 11 A 220 - 240 V AC, 50/60 Hz, 8 A
Motor teljesítmény (W)	1,2 (900)	1,2 (900)
Maximális üzemi légnyomás	250 psi (1,7 MPa, 17 bar)	250 psi (1,7 MPa, 17 bar)
Maximális üzemi folyadéknyomás	730 psi (5,0 MPa, 50 bar)	940 psi (6,5 MPa, 65 bar)
Szükséges generátor	7 kW	7 kW
Tartály befogadóképessége		
Legfeljebb	20 gallon (76 liter)	28 gallon (106 liter)
Üzem közben	16 gallon (61 liter)	24 gallon (91 liter)
Maximális szórásjeljesítmény a textúrát kialakító anyagok esetében	1,2 – 1,7 gallon (4,5 – 6,4 liter) percenként	1,4 – 1,9 gallon (5,3 – 7,2 liter) percenként
Kimeneti folyadéknyílás mérete	1,0 hüvelyk (f) bütök és horony	1,0 hüvelyk (f) bütök és horony
Méretek		
Hossz	40 – 55 hüvelyk (102 – 140 cm) fogantyúval együtt	40 – 55 hüvelyk (102 – 140 cm) fogantyúval együtt
Szélesség	22 hüvelyk (56 cm)	22 hüvelyk (56 cm)
Magasság	31 hüvelyk (79 cm)	35 hüvelyk (89 cm)
Tömeg		
Tömlők és felhordó készülék nélkül	141 font (64 kg)	145 font (66 kg)
Tömlőkkel és felhordó készülékkel együtt	166 font (75 kg)	178 font (81 kg)
Folyadékkal érintkező alkatrészek	Buna-N, alumínium, sérgaréz, polietilén, neoprén, rozsdamentes acél, krómbevonat, acél, nikkal bevonatú szénacél, fluoroelasztomer, nikkal bevonatú vas, gyapjú, volfrám karbid, PTFE	
A festékszóró hangkibocsátása		
Hangnyomás-szint *	82,4 dB(A)	
Zajsztint †	97,0 dB(A)	
* Permetezés közben 1 m távolságból mérve.		
† Az ISO-3744 szabvánnyal összhangban lement érték.		
A felhordó készülék hangkibocsátása	Gépkönyv 312879	

Garantii / Garantija / Garantija / Gwarancja / Garancia

Graco warrants all equipment referenced in this document which is manufactured by Graco and bearing its name to be free from defects in material and workmanship on the date of sale to the original purchaser for use. With the exception of any special, extended, or limited warranty published by Graco, Graco will, for a period of twelve months from the date of sale, repair or replace any part of the equipment determined by Graco to be defective. This warranty applies only when the equipment is installed, operated and maintained in accordance with Graco's written recommendations.

This warranty does not cover, and Graco shall not be liable for general wear and tear, or any malfunction, damage or wear caused by faulty installation, misapplication, abrasion, corrosion, inadequate or improper maintenance, negligence, accident, tampering, or substitution of non-Graco component parts. Nor shall Graco be liable for malfunction, damage or wear caused by the incompatibility of Graco equipment with structures, accessories, equipment or materials not supplied by Graco, or the improper design, manufacture, installation, operation or maintenance of structures, accessories, equipment or materials not supplied by Graco.

This warranty is conditioned upon the prepaid return of the equipment claimed to be defective to an authorized Graco distributor for verification of the claimed defect. If the claimed defect is verified, Graco will repair or replace free of charge any defective parts. The equipment will be returned to the original purchaser transportation prepaid. If inspection of the equipment does not disclose any defect in material or workmanship, repairs will be made at a reasonable charge, which charges may include the costs of parts, labor, and transportation.

THIS WARRANTY IS EXCLUSIVE, AND IS IN LIEU OF ANY OTHER WARRANTIES, EXPRESS OR IMPLIED, INCLUDING BUT NOT LIMITED TO WARRANTY OF MERCHANTABILITY OR WARRANTY OF FITNESS FOR A PARTICULAR PURPOSE.

Graco's sole obligation and buyer's sole remedy for any breach of warranty shall be as set forth above. The buyer agrees that no other remedy (including, but not limited to, incidental or consequential damages for lost profits, lost sales, injury to person or property, or any other incidental or consequential loss) shall be available. Any action for breach of warranty must be brought within two (2) years of the date of sale.

GRACO MAKES NO WARRANTY, AND DISCLAIMS ALL IMPLIED WARRANTIES OF MERCHANTABILITY AND FITNESS FOR A PARTICULAR PURPOSE, IN CONNECTION WITH ACCESSORIES, EQUIPMENT, MATERIALS OR COMPONENTS SOLD BUT NOT MANUFACTURED BY GRACO. These items sold, but not manufactured by Graco (such as electric motors, switches, hose, etc.), are subject to the warranty, if any, of their manufacturer. Graco will provide purchaser with reasonable assistance in making any claim for breach of these warranties.

In no event will Graco be liable for indirect, incidental, special or consequential damages resulting from Graco supplying equipment hereunder, or the furnishing, performance, or use of any products or other goods sold hereto, whether due to a breach of contract, breach of warranty, the negligence of Graco, or otherwise.

GRACO EESTI KLIENTIDELE

Pooled on kokku leppinud, et käesolev dokument koostatakse inglise keeles ning kõikide käesolevast tulenevate või sellega otseselt või kaudselt seotud dokumentide, teadete ja kohtutoimingute keeleks on inglise keel.

TIK GRACO KLIENTAMS LIETUVIAMS

Šalys pripažįsta reikalavimą, kad esamas dokumentas ir sutinkamai su šiuo dokumentu arba tiesiogiai ar netiesiogiai su šiuo dokumentu susijusę visi kiti sudaryti dokumentai, pateikti pranešimai bei iškeltos teismo bylos būtų anglų kalba.

GRACO KLIENTIEM LATVIJĀ

Puses apliecinā, ka tās ir pieprasījušas, lai šis dokuments, tāpat kā visi dokumenti, paziņojumi un uzsāktā tiesvedība, kas notiek vai tiek ierosināta saskaņā ar to, vai ir tieši vai netieši saistīta ar to, būtu angļu valodā.

DLA POLSKOJEZYCZNYCH KLIENTÓW GRACO

Strony ustalają, że zgodnie z niniejszą Umową, niniejszy dokument, jak również wszystkie inne dokumenty, pisma oraz teksty wiążące prawnie, związane pośrednio lub bezpośrednio z niniejszą umową i wystawione zgodnie z jego postanowieniami, będą sporządzane w języku angielskim.

A GRACO MAGYARORSZÁGI VÁSÁRLÓI SZÁMÁRA

A Felek tudomásul veszik, hogy a jelen dokumentum, és az ahhoz közvetlenül vagy közvetve kapcsolódóan készült, összeállított vagy kiadott egyéb dokumentumok, értesítések és a kapcsolódó jogi eljárások eredeti nyelve az Angol.

ADDITIONAL WARRANTY COVERAGE

Graco does provide extended warranty and wear warranty for products described in the "Graco Contractor Equipment Warranty Program".

TO PLACE AN ORDER, contact your Graco distributor or call 1-800-690-2894 to identify the nearest distributor.
For the latest information about Graco products, visit www.graco.com.

All written and visual data contained in this document reflects the latest product information available at the time of publication.
Graco reserves the right to make changes at any time without notice.

For patent information, see www.graco.com/patents
Lietuviškai: Patentinės informacijos, žr. www.graco.com/patents
Informacje dotyczące patentów dostępne są na stronie: www.graco.com/patents
Magyar: A szabadalmi információ www.graco.com/patents.

Algupärase kasutusjuhendi tõlge. This manual contains Estonian. MM 312891
Originalas instrukcijas tulkojums. This manual contains Latvian. MM 312891
Originalios instrukcijos vertimas. This manual contains Lithuanian. MM 312891
Tłumaczenie instrukcji oryginalnych. This manual contains Polish. MM 312891
Az eredeti utasítások fordítása. This manual contains Hungarian. MM 312891

Graco Headquarters: Minneapolis
International Offices: Belgium, Korea, China, Japan

GRACO INC. AND SUBSIDIARIES • P.O. BOX 1441 • MINNEAPOLIS MN 55440-1441 • USA
Copyright 2008, Graco Inc. All Graco manufacturing locations are registered to ISO 9001.

<http://www.graco.com>
Revised J, January 2019