

Zestawy natryskowe[®] niepodgrzewane Merkur

313679T
PL

Do stosowania w celu uzyskania wysokowydajnego wykończenia i aplikacji pokrycia w miejscach niebezpiecznych i pozostałych. Wyłącznie do zastosowań profesjonalnych.

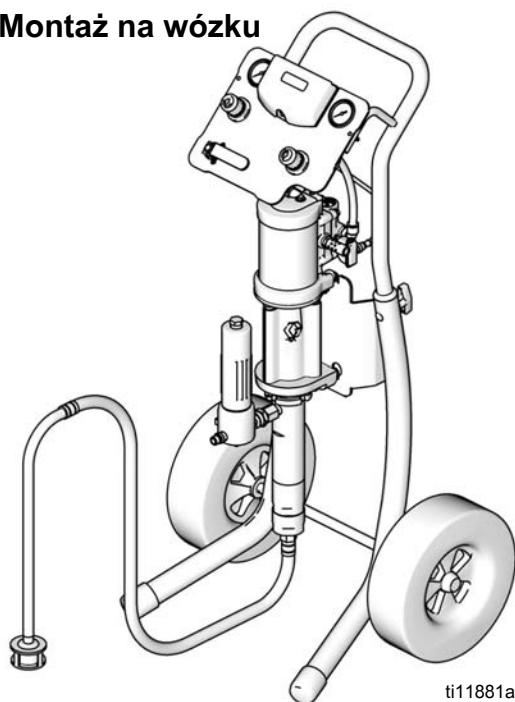


Ważne instrukcje dotyczące bezpieczeństwa

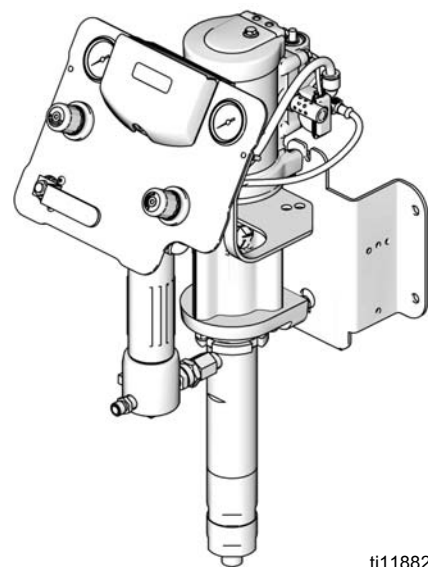
Prosimy zapoznać się ze wszystkimi ostrzeżeniami i zaleceniami zawartymi w niniejszej instrukcji obsługi. Zachowaj te instrukcje.

Informacje na temat modelu, w tym informacje o maksymalnym ciśnieniu wlotowym powietrza i maksymalnym ciśnieniu roboczym cieczy, można znaleźć w tabelach na stronie 6.

Montaż na wózku



Montaż ścienny



Spis treści

Powiązane instrukcje obsługi	3	Obsługa DataTrak	26
Ostrzeżenia	4	Tryb konfiguracji	26
Modele	6	Tryb pracy	26
Zestawy Merkur 10:1 (G10Cxx i G10Wxx)	7	Wymiana baterii lub bezpiecznika DataTrak ...	29
Zestawy Merkur 15:1 (G15Wxx, G15Cxx i G15Txx)	8	Części	32
Zestawy Merkur 18:1 (G18Wxx i G18Cxx)	9	Montaż na wózku	32
Zestawy Merkur 23:1 (G23Wxx i G23Cxx)	9	Montaż ścienny	33
Zestawy Merkur 24:1 (G24Wxx i G24Cxx)	10	Montaż na stojaku	34
Zestawy Merkur 28:1 (G28Wxx i G28Cxx)	10	Modele G10xxx	35
Zestawy Merkur 30:1 (G30Wxx, G30Cxx i G30Txx)	11	Modele G15xxx	36
Zestawy Merkur 36:1 (G36Wxx i G36Cxx)	13	Modele G18xxx	37
Zestawy Merkur 45:1 (G45Wxx i G45Cxx)	14	Modele G23xxx	38
Zestawy Merkur 48:1 (G48Wxx i G48Cxx)	15	Modele G24xxx	39
Montaż	16	Modele G28xxx	40
Informacje ogólne	17	Modele G30xxx	41
Przeszkolenie operatora	17	Modele G36xxx	42
Przygotowanie miejsca	17	Modele G45xxx	43
Zestawy do montażu ściennego	17	Modele G48xxx	44
Zestawy do montażu na wózku	17	Zestawy	45
Części	18	Zestaw do montażu ściennego 24A578	45
Urządzenia dodatkowe przewodu powietrza ..	18	Zestaw do montażu na wózku 289694	45
Uziemienie	18	Zestaw do montażu na stojaku 24A577	45
Konfiguracja	19	Zestawy panelu sterowania pompy i pistoletu	46
Eksploatacja	19	Zestawy panelu sterowania wyłącznie pompy	47
Procedura usuwania nadmiaru ciśnienia (dekompresji)	19	DataTrak	48
Przepłukanie pompy przed pierwszym użyciem	20	Zestaw zasobnika 256410	48
Blokada spustu	20	Zestaw do montażu panelu sterowania powietrzem 24E883, montaż ścienny lub na stojaku	48
Naczynie „Wet Cup”	20	Zestawy węża ssącego 19-litrowego (5-galonowego)	48
Zalewanie pompy	20	Zestawy węża ssącego 208,2-litrowego (55-galonowego)	48
Instalacja końcówki natryskowej	21	Zestawy węża ssącego PTFE	48
Regulacja rozpylania	21	Zestaw zaworu ściekowego 256425	48
Regulacja wzoru rozpylania	22	Zestawy wzmocnionych uszczelnień PTFE typu V	48
Wyłączanie	22	Pistolety i węże	49
Konserwacja	23	Zestaw węża powietrza/cieczy o dł. 15,24 m (50 stóp) 24A955	49
Harmonogram przeglądów okresowych	23	Wąż cieczy o dł. 15,24 m (50 stóp) 24A413 ...	49
Dokręcanie połączeń gwintowanych	23	Wymiary montażowe wspornika ściennego	50
Przepłukiwanie pompy	23	Dane techniczne	50
Naczynie „Wet Cup”	23	Ciężary zestawów	51
Rozwiązywanie problemów	24	Standardowa gwarancja firmy Graco	52
Elementy sterowania i wskaźniki DataTrak	25	Informacja o firmie Graco	52

Powiązane instrukcje obsługi

Instrukcja obsługi	Opis
312792	Pompa waporowa Merkur
312794	Zespół pompy Merkur
312796	Silnik pneumatyczny NXT™
312798	Zestawy elektrostatyczne Merkur
313255	Zestawy podgrzewane Merkur
3A0149	Pistolet natryskowy serii AA (G15, G40 i G40 z RAC)
312145	Bezpowietrzny pistolet natryskowy XTR™5 i XTR™7
307273	Filtr wylotu cieczy

DataTrak™ jest oznaczony wymienionym niżej certyfikatami agencyjnymi.



Intertek
9902471
Klasa I, dział 1
Grupa D T3A













Ex ia IIA T3 Ga
ITS13ATEX27862X

Ostrzeżenia

Poniższe ostrzeżenia dotyczą konfiguracji, używania, uziemiania, konserwacji i napraw tego urządzenia. Znak wykrzyknika oznacza ostrzeżenie ogólne, zaś symbol niebezpieczeństwa oznacza szczególne ryzyko związane z daną czynnością. Gdy te symbole pojawiają się w treści instrukcji obsługi, należy powrócić do niniejszych ostrzeżeń. W niniejszej instrukcji obsługi można znaleźć ponadto dodatkowe ostrzeżenia, właściwe dla określonych produktów.

OSTRZEŻENIE

   	<p>NIEBEZPIECZEŃSTWO POŻARU I WYBUCHU</p> <p>Łatwopalne opary pochodzące z rozpuszczalników oraz farb, znajdujące się w obszarze roboczym, mogą ulec zapłonowi lub eksplodować. Aby zapobiec wybuchowi pożaru lub eksplozji:</p> <ul style="list-style-type: none"> • Urządzenie należy stosować wyłącznie w dobrze wentylowanych miejscach. • Usunąć wszystkie potencjalne źródła zapłonu, takie jak lampki kontrolne, papierosy, przenośne lampy elektryczne czy plastikowe płachty malarskie (potencjalne zagrożenie wyładowaniami elektrostatycznymi). • W miejscu pracy nie powinny znajdować się niepotrzebne przedmioty, w tym rozpuszczalniki, szmaty i benzyna. • Nie należy przyłączać ani odłączać przewodów zasilania oraz włączać ani wyłączać oświetlenia w obecności łatwopalnych oparów. • Należy uziemić cały sprzęt w obszarze roboczym. Patrz Instrukcje dotyczące uziemienia. • Używać wyłącznie uziemionych przewodów. • Podczas prób na mokro z pistoletem należy mocno przyciskać pistolet do uziemionego kubła. • W przypadku zauważenia iskrzenia elektrostatycznego lub odczucia wstrząsu należy natychmiast przerwać pracę urządzenia. Nie stosować sprzętu ponownie do czasu zidentyfikowania i wyjaśnienia problemu. • W obszarze roboczym powinna znajdować się działająca gaśnica.
 	<p>SPECJALNE ZALECENIA DOTYCZĄCE BEZPIECZNEGO UŻYTKOWANIA</p> <p>W celu uniknięcia wystąpienia niebezpiecznych warunków, stwarzających zagrożenie pożarem lub eksplozją, urządzenia muszą spełniać określone poniżej warunki.</p> <ul style="list-style-type: none"> • Wszystkie etykiety i materiały oznaczające należy czyścić wilgotną szmatką (lub jej odpowiednikiem). • Wymagane jest uziemienie elektronicznego systemu monitorowania. Patrz instrukcje dotyczące Uziemienia.
  	<p>NIEBEZPIECZEŃSTWO WTRYSKU PODSKÓRNEGO</p> <p>Ciecz wyływająca pod wysokim ciśnieniem z pistoletu, przeciekających węży lub pękniętych elementów może spowodować przebicie skóry. Uszkodzenie to może wyglądać jak zwykłe skaleczenie, jest jednak poważnym urazem, który w rezultacie może doprowadzić do konieczności amputacji. Konieczna jest natychmiastowa pomoc chirurgiczna.</p> <ul style="list-style-type: none"> • Nie kierować pistoletu w stronę innych osób lub jakiegokolwiek części ciała. • Nie przykładać ręki do dyszy natryskowej. • Nie zatrzymywać ani nie zmieniać kierunku wycieku za pomocą ręki, ciała, rękawicy czy szmaty. • Nie rozpoczynać natryskiwania przed zainstalowaniem osłony dyszy oraz osłony spustu. • W przerwach między natryskiwaniem należy włączyć blokadę spustu. • Po zakończeniu rozpylania, a przed rozpoczęciem czyszczenia, kontroli oraz serwisowania urządzenia należy postępować zgodnie z opisaną w niniejszej instrukcji Procedurą usuwania nadmiaru ciśnienia (dekompresji).
	<p>NIEBEZPIECZEŃSTWO – URZĄDZENIE POD CIŚNIENIEM</p> <p>Rozlana ciecz z zaworu pistoletu/dozowania, wycieków lub części pod ciśnieniem może przedostać się do oczu lub na skórę i spowodować poważne obrażenia ciała.</p> <ul style="list-style-type: none"> • Po zakończeniu rozpylania, a przed rozpoczęciem czyszczenia, kontroli oraz serwisowania urządzenia należy postępować zgodnie z opisaną w niniejszej instrukcji Procedurą usuwania nadmiaru ciśnienia (dekompresji). • Przed włączeniem urządzenia należy dokręcić wszystkie połączenia doprowadzania cieczy. • Codziennie sprawdzać węże, rury i złączki. Natychmiast naprawić lub wymienić zużyte lub uszkodzone części.

OSTRZEŻENIE



NIEBEZPIECZEŃSTWO WYNIKAJĄCE Z NIEPRAWIDŁOWEGO UŻYCIA URZĄDZENIA

Niewłaściwe stosowanie sprzętu może doprowadzić do śmierci lub kalectwa.

- Nie obsługiwać sprzętu w stanie zmęczenia lub pod wpływem substancji odurzających lub alkoholu.
- Nie przekraczać maksymalnego ciśnienia roboczego ani wartości znamionowej temperatury odnoszących się do części systemu o najniższych wartościach znamionowych. Patrz rozdział **Dane techniczne** znajdujący się we wszystkich instrukcjach obsługi sprzętu.
- Używać płynów i rozpuszczalników zgodnych ze zwilżonymi częściami urządzenia. Patrz rozdział **Dane techniczne** znajdujący się we wszystkich instrukcjach obsługi sprzętu. Należy się zapoznać z ostrzeżeniami producenta cieczy i rozpuszczalników. W celu uzyskania pełnych informacji na temat materiału należy poprosić o kartę charakterystyki produktu (MSDS) u dystrybutora lub sprzedawcy.
- Sprawdzać urządzenie codziennie. Naprawić lub natychmiast wymienić uszkodzone części wyłącznie na oryginalne części zamienne firmy Graco.
- Nie zmieniać ani modyfikować sprzętu.
- Sprzęt należy używać wyłącznie zgodnie z jego przeznaczeniem. W celu uzyskania dodatkowych informacji należy skontaktować się z dystrybutorem sprzętu firmy Graco.
- Węże i kable robocze należy prowadzić z dala od ruchu pieszego, ostrych krawędzi, ruchomych części oraz gorących powierzchni.
- Nie zaginać ani nadmiernie wyginać węży ani nie używać ich do ciągnięcia sprzętu.
- Nie dopuścić do kontaktu dzieci i zwierząt z obszarem roboczym.
- Należy postępować zgodnie z obowiązującymi przepisami BHP.



NIEBEZPIECZEŃSTWO ZWIĄZANE Z CZĘŚCIAMI RUCHOMYMI

Istnieje możliwość ściśnięcia lub obcięcia palców oraz innych części ciała przez ruchome części.

- Nie zbliżać się do ruchomych części.
- Nie obsługiwać sprzętu bez założonych osłon i pokryw zabezpieczających.
- Sprzęt pod ciśnieniem może uruchomić się bez ostrzeżenia. Przed rozpoczęciem sprawdzania, przenoszenia lub serwisowania sprzętu należy zastosować **Procedurę dekompresji** opisaną w niniejszej instrukcji. Odłączyć zasilanie elektryczne lub zasilanie sprężonym powietrzem.



NIEBEZPIECZEŃSTWO TOKSYCZNEGO DZIAŁANIA CIECZY LUB OPARÓW

W przypadku przedostania się do oka lub na powierzchnię skóry, inhalacji lub połknięcia toksyczne ciecze lub opary mogą spowodować poważne obrażenia lub zgon.

- Szczegółowe informacje na temat stosowania cieczy znajdują się w karcie charakterystyki substancji (MSDS).
- Niebezpieczne ciecze należy przechowywać w odpowiednich pojemnikach, a ich utylizacja musi być zgodna z obowiązującymi wytycznymi.



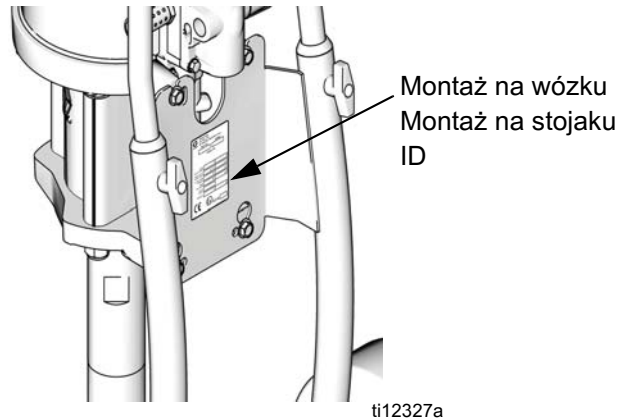
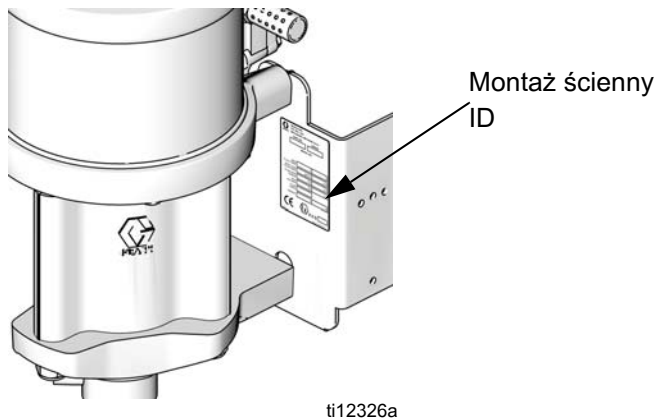
ŚRODKI OCHRONY OSOBISTEJ

Aby zapobiec powstaniu poważnych obrażeń, w tym uszkodzeniu wzroku wdychaniu oparów substancji toksycznych, oparzeń i ubytków słuchu, w czasie używania, serwisowania oraz przebywania w polu roboczym urządzenia należy stosować właściwe środki ochrony osobistej. Obejmują one między innymi:

- okulary ochronne,
- odzież ochronną i aparat oddechowy zgodne z zaleceniami producenta cieczy i rozpuszczalnika,
- rękawice,
- ochronniki słuchu.

Modele

Sprawdzić tabliczkę identyfikacyjną pompy (ID), na której podano 6-cyfrowy numer zestawu. Za pomocą następującego schematu określić części zestawu. Na przykład zestaw numer **G30C26** reprezentuje zestaw Merkur (**G**) ze wskaźnikiem pompy 30:1 (**30**), montaż na wózku (**C**) oraz części przedstawione dla (**26**) w tabeli na stronie 11.



G	30		C		26
Pierwsza cyfra	Druga i trzecia cyfra (współczynnik)		Czwarta cyfra (Rodzaj montażu)		Piąta i szоста cyfra (zawarte części)
G (zestaw Merkur)	10	10:1	C	Montaż na wózku	Patrz tabele na stronach od 7 do 15
	15	15:1	T	Stojak	
	18	18:1	W	Ścienny	
	23	23:1			
	24	24:1			
	28	28:1			
	30	30:1			
	36	36:1			
	45	45:1			
48	48:1				

Zestawy Merkur 10:1 (G10Cxx i G10Wxx)

Maksymalne ciśnienie wlotowe powietrza: 0,7 MPa (7 barów, 100 psi)

Maksymalne ciśnienie robocze cieczy: 6,9 MPa (69 barów, 1000 psi)

Model		Zespół pompy	Pistolet	Kontrola powietrza (pompa i pistolet)	Wężę		Akcesoria			DataTrak	Maksymalny współczynnik szybkości przepływu cieczy gpm (lpm)
Montaż ścienny	Montaż na wózku				Wąż cieczy pistoletu	Wąż powietrzny pistoletu	Zestaw syfonu	Filtr cieczy	Zasobnik		
G10W09	-----	W10CAS	Brak								1,2 (4,5)
G10W01	G10C01	W10CAS	Brak	✓							
G10W03	G10C03	W10CAS	Brak	✓			✓				
-----	G10C05	W10CAS	Brak	✓	✓	✓	✓				
G10W05	G10C07	W10CAS	G15 Karbid	✓	✓	✓	✓				
G10W06	G10C08	W10CBS	G15 Karbid	✓	✓	✓	✓			✓	
G10W07	G10C09	W10CAS	G15 Karbid	✓	✓	✓	✓	✓			
G10W08	G10C10	W10CBS	G15 Karbid	✓	✓	✓	✓	✓		✓	
-----	G10C11	W10CAS	G15 Karbid	✓	✓	✓			✓		
-----	G10C13	W10CAS	G15 Karbid	✓	✓	✓		✓	✓		

Zestawy Merkur 15:1 (G15Wxx, G15Cxx i G15Txx)

Maksymalne ciśnienie wlotowe powietrza 0,7 MPa (7 barów, 100 psi)

Maksymalne ciśnienie robocze cieczy: 10,3 MPa (103 bary, 1500 psi)

Model			Zespół pompy	Pistolet	Kontrola powietrza		Wężę		Akcesoria			DataTrak	Maksymalny współczynnik szybkości przepływu cieczy gpm (lpm)
Montaż ścienny	Montaż na wózku	Montaż na stojaku			Wyłącznie pompa	Pompa i pistolet	Wąż cieczy pistoletu	Wąż powietrzny pistoletu	Zestaw syfonu	Filtr cieczy	Zasobnik		
G15W09	-----	-----	W15AAS	Brak									0,40 (1,5)
G15W01	G15C01	G15T01	W15AAS	Brak		✓							
G15W03	G15C03	-----	W15AAS	Brak		✓			✓				
-----	G15C05		W15AAS	Brak		✓	✓	✓	✓				
G15W05	G15C07	G15T03	W15AAS	G15 Karbid		✓	✓	✓	✓				
G15W06	G15C08	G15T04	W15AAS	G15 Karbid		✓	✓	✓	✓			✓*	
G15W07	G15C09	-----	W15AAS	G15 Karbid		✓	✓	✓	✓	✓			
G15W08	G15C10	-----	W15AAS	G15 Karbid		✓	✓	✓	✓	✓		✓*	
-----	G15C11	G15T05	W15AAS	G15 Karbid		✓	✓	✓			✓		
-----	G15C12	-----	W15AAS	G15 Karbid		✓	✓	✓			✓	✓*	
-----	G15C13	-----	W15AAS	G15 Karbid		✓	✓	✓		✓	✓		
-----	G15C14	-----	W15AAS	G15 Karbid		✓	✓	✓		✓	✓	✓*	
G15W19	-----	-----	W15BAS	Brak									0,8 (3,0)
G15W21	G15C21	-----	W15BAS	Brak		✓							
G15W23	G15C23	-----	W15BAS	Brak		✓			✓				
-----	G15C25	G15T11	W15BAS	Brak		✓	✓	✓	✓				
-----	-----	G15T12	W15BBS	Brak		✓	✓	✓	✓			✓	
G15W25	G15C27	G15T13	W15BAS	G15 Karbid		✓	✓	✓	✓				
G15W26	G15C28	G15T14	W15BBS	G15 Karbid		✓	✓	✓	✓			✓	
G15W27	G15C29	-----	W15BAS	G15 Karbid		✓	✓	✓	✓	✓			
G15W28	G15C30	-----	W15BBS	G15 Karbid		✓	✓	✓	✓	✓		✓	
-----	G15C31	G15T15	W15BAS	G15 Karbid		✓	✓	✓			✓		
-----	G15C33	-----	W15BAS	G15 Karbid		✓	✓	✓		✓	✓		
G15W51	G15C75	-----	W15FAS	Brak									2,4 (9,0)
G15W52	-----	-----	W15FBS	Brak								✓	
-----	G15C77	-----	W15FAS	Brak	✓								
-----	G15C78	-----	W15FBS	Brak	✓							✓	
G15W53	G15C79	-----	W15FAS	Brak	✓				✓	✓			
G15W54	G15C80	-----	W15FBS	Brak	✓				✓	✓		✓	
-----	G15C81	-----	W15FAS	Brak		✓			✓				
G15W55	G15C83	-----	W15FAS	G15 Karbid		✓	✓	✓	✓	✓			
G15W56	G15C84	-----	W15FBS	G15 Karbid		✓	✓	✓	✓	✓		✓	

* DataTrak wyposażony wyłącznie w licznik cykli, bez elektromagnesu bezpieczeństwa.

Zestawy Merkur 18:1 (G18Wxx i G18Cxx)

Maksymalne ciśnienie wlotowe powietrza: 0,7 MPa (7 barów, 100 psi)

Maksymalne ciśnienie robocze cieczy: 12,4 MPa (124 bary, 1800 psi)

Model		Zespół pompy	Pistolet	Kontrola powietrza		Węże			Akcesoria		DataTrak	Maksymalny współczynnik szybkości przepływu cieczy gpm (lpm)
Montaż ścienny	Montaż na wózku			Wyłącznie pompa	Pompa i pistolet	Wąż cieczy pistoletu	Wąż powietrzny pistoletu	Wąż biczowy cieczy pistoletu	Zestaw syfonu	Filtr cieczy		
G18W01	-----	W18EAS	Brak									2,0 (7,5)
G18W03	-----	W18EAS	Brak	✓								
G18W04	-----	W18EBS	Brak	✓							✓	
G18W05	G18C01	W18EAS	Brak	✓					✓	✓		
G18W06	G18C02	W18EBS	Brak	✓					✓	✓	✓	
-----	G18C03	W18EAS	Brak		✓				✓			
G18W07	G18C05	W18EAS	G40		✓	✓	✓		✓	✓		
G18W08	G18C06	W18EBS	G40		✓	✓	✓		✓	✓	✓	
G18W09	G18C07	W18EAS	G40 RAC		✓	✓	✓		✓	✓		
G18W10	G18C08	W18EBS	G40 RAC		✓	✓	✓		✓	✓	✓	

Zestawy Merkur 23:1 (G23Wxx i G23Cxx)

Maksymalne ciśnienie wlotowe powietrza: 0,7 MPa (7 barów, 100 psi)

Maksymalne ciśnienie robocze cieczy: 15,9 MPa (159 barów, 2300 psi)

Model		Zespół pompy	Pistolet	Kontrola powietrza		Węże			Akcesoria			DataTrak	Maksymalny współczynnik szybkości przepływu cieczy gpm (lpm)
Montaż ścienny	Montaż na wózku			Wyłącznie pompa	Pompa i pistolet	Wąż cieczy pistoletu	Wąż powietrzny pistoletu	Zestaw syfonu	Filtr cieczy	Zasobnik			
G23W01	-----	W23DAS	Brak										1,6 (6,0)
G23W03	-----	W23DAS	Brak	✓									
G23W04	-----	W23DBS	Brak	✓								✓	
-----	G23C01	W23DAS	Brak	✓					✓				
-----	G23C02	W23DBS	Brak	✓					✓			✓	
G23W05	-----	W23DAS	Brak	✓					✓	✓			
G23W06	-----	W23DBS	Brak	✓					✓	✓		✓	
G23W07	G23C03	W23DAS	XTR5	✓		✓			✓	✓			
G23W08	G23C04	W23DBS	XTR5	✓		✓			✓	✓		✓	
-----	G23C05	W23DAS	Brak		✓				✓				
-----	G23C07	W23DAS	G40		✓	✓	✓				✓		
G23W09	G23C09	W23DAS	G40		✓	✓	✓		✓	✓			
-----	G23C11	W23DAS	G40		✓	✓	✓		✓	✓			
G23W10	G23C12	W23DBS	G40		✓	✓	✓		✓	✓		✓	
G23W11	G23C13	W23DAS	G40 RAC		✓	✓	✓		✓	✓			
G23W12	G23C14	W23DBS	G40 RAC		✓	✓	✓		✓	✓		✓	

Zestawy Merkur 24:1 (G24Wxx i G24Cxx)

Maksymalne ciśnienie wlotowe powietrza: 0,7 MPa (7 barów, 100 psi)

Maksymalne ciśnienie robocze cieczy: 16,5 MPa (165 barów, 2400 psi)

Model		Zespół pompy	Pistolet	Kontrola powietrza		Wężę		Opcje			Maksymalny współczynnik szybkości przepływu cieczy gpm (lpm)
Montaż ścienny	Montaż na wózku			Wyłącznie pompa	Pompa i pistolet	Wąż cieczy pistoletu	Wąż powietrzny pistoletu	Zestaw syfonu	Filtr cieczy	DataTrak	
G24W01	-----	W24FAS									2,4 (9,0)
G24W02	-----	W24FBS		✓						✓	
G24W03	G24C01	W24FAS	Brak	✓				✓	✓		
G24W04	G24C02	W24FBS	Brak	✓				✓	✓	✓	
G24W05	G24C03	W24FAS	XTR5	✓		✓		✓	✓		
G24W06	G24C04	W24FBS	XTR5	✓		✓		✓	✓	✓	
G24W07	G24C09	W24FAS	G40		✓	✓	✓	✓	✓		
G24W08	G24C10	W24FBS	G40		✓	✓	✓	✓	✓	✓	
G24W09	G24C11	W24FAS	G40RAC		✓	✓	✓	✓	✓		
G24W10	G24C12	W24FBS	G40RAC		✓	✓	✓	✓	✓	✓	

Zestawy Merkur 28:1 (G28Wxx i G28Cxx)

Maksymalne ciśnienie wlotowe powietrza: 0,7 MPa (7 barów, 100 psi)

Maksymalne ciśnienie robocze cieczy: 19,3 MPa (193 bary, 2800 psi)

Model		Zespół pompy	Pistolet	Kontrola powietrza		Wężę		Akcesoria			Maksymalny współczynnik szybkości przepływu cieczy gpm (lpm)
Montaż ścienny	Montaż na wózku			Wyłącznie pompa	Pompa i pistolet	Wąż cieczy pistoletu	Wąż powietrzny pistoletu	Zestaw syfonu	Filtr cieczy	DataTrak	
G28W01	-----	W28EAS	Brak								2,0 (7,5)
G28W02	-----	W28EBS	Brak	✓						✓	
G28W03	G28C01	W28EAS	Brak	✓				✓	✓		
G28W04	G28C02	W28EBS	Brak	✓				✓	✓	✓	
G28W05	G28C03	W28EAS	XTR5	✓		✓		✓	✓		
G28W06	G28C04	W28EBS	XTR5	✓		✓		✓	✓	✓	
G28W11	G28C09	W28EAS	G40		✓	✓	✓	✓	✓		
G28W12	G28C10	W28EBS	G40		✓	✓	✓	✓	✓	✓	
G28W13	G28C11	W28EAS	G40RAC		✓	✓	✓	✓	✓		
G28W14	G28C12	W28EBS	G40RAC		✓	✓	✓	✓	✓	✓	

Zestawy Merkur 30:1 (G30Wxx, G30Cxx i G30Txx)

Maksymalne ciśnienie wlotowe powietrza: 0,7 MPa (7 barów, 100 psi)

Maksymalne ciśnienie robocze cieczy: 20,7 MPa (207 barów, 3000 psi)

Model			Zespół pompy	Pistolet	Kontrole powietrza		Wężę		Akcesoria				DataTrak	Maksymalny współczynnik szybkości przepływu cieczy gpm (lpm)
Montaż ścienny	Montaż na wózku	Montaż na stojaku			Wyłączanie pompa	Pompa i pistolet	Wąż cieczy pistoletu	Wąż powietrzny pistoletu	Zestaw syfonu	Filtr cieczy	Zasobnik	Zawór ściekowy		
G30W19	-----		W30AAS											
G30W01	G30C01	-----	W30AAS	Brak	✓					✓				
G30W03	G30C03	-----	W30AAS	Brak	✓					✓				
G30W05	G30C05	-----	W30AAS	Brak	✓					✓	✓			
-----	G30C07	-----	W30AAS	XTR5	✓		✓			✓				
-----	G30C08	-----	W30ABS	XTR5	✓		✓			✓			✓	
G30W07	G30C09	-----	W30AAS	XTR5	✓		✓			✓	✓			
G30W08	G30C10	-----	W30ABS	XTR5	✓		✓			✓	✓			✓
-----	G30C11	-----	W30AAS	XTR5	✓		✓				✓			
-----	G30C13	-----	W30AAS	XTR5	✓		✓**			✓	✓			
-----	G30C15	-----	W30AAS	XTR5	✓		✓			✓	✓			
G30W09	G30C17	-----	W30AAS	Brak			✓							
-----	-----	G30T01	W30AAS	Brak			✓	✓	✓	✓				
-----	-----	G30T02	W30ABS	Brak			✓	✓	✓	✓				✓
G30W11	G30C19	-----	W30AAS	Brak			✓			✓				
G30W12	-----	-----	W30ABS	Brak			✓			✓				✓
G30W13	G30C21	G30T03	W30AAS	G40			✓	✓	✓	✓				
G30W14	G30C22	G30T04	W30ABS	G40			✓	✓	✓	✓				✓
-----	G30C23	G30T09	W30AAS	G40			✓	✓	✓		✓			
G30W15	G30C25	G30T05	W30AAS	G40			✓	✓	✓	✓	✓			
G30W16	G30C26	G30T06	W30ABS	G40			✓	✓	✓	✓	✓			✓
-----	G30C27	-----	W30AAS	G40			✓	✓	✓		✓	✓		
-----	G30C29	G30T07	W30AAS	G40 RAC			✓	✓	✓	✓				
-----	G30C30	G30T08	W30ABS	G40 RAC			✓	✓	✓	✓				✓
-----	G30C31	-----	W30AAS	G40 RAC			✓	✓	✓		✓			
G30W17	G30C33	G30T11	W30AAS	G40 RAC			✓	✓	✓	✓	✓			
G30W18	G30C34	G30T12	W30ABS	G40 RAC			✓	✓	✓	✓	✓			✓
-----	G30C35	-----	W30AAS	G40 RAC			✓	✓	✓		✓	✓		
-----	G30C37	-----	W30AAS	XTR5	✓		✓			✓*	✓			
-----	G30C39	-----	W30AAS	G40			✓	✓	✓	✓	✓		✓	
-----	G30C40	-----	W30ABS	G40			✓	✓	✓	✓	✓		✓	✓
G30W51	-----		W30CAS	Brak										1,2 (4,5)
G30W53	-----		W30CAS	Brak	✓									
-----	G30C51		W30CAS	Brak	✓					✓				
G30W55	G30C53		W30CAS	Brak	✓					✓	✓			
G30W56	G30C54		W30CBS	Brak	✓					✓	✓		✓	

Model			Zespół pompy	Pistolet	Kontrole powietrza		Węże		Akcesoria				DataTrak	Maksymalny współczynnik szybkości przepływu cieczy gpm (lpm)
Montaż ścienny	Montaż na wózku	Montaż na stojaku			Wyłączenie pompa	Pompa i pistolet	Wąż cieczy pistoletu	Wąż powietrzny pistoletu	Zestaw syfonu	Filtr cieczy	Zasobnik	Zawór ściekowy		
G30W57	-----		W30CAS	XTR5	✓		✓		✓					1,2 (4,5)
G30W58	-----		W30CBS	XTR5	✓		✓		✓				✓	
G30W59	G30C55		W30CAS	XTR5	✓		✓		✓	✓				
G30W60	G30C56		W30CBS	XTR5	✓		✓		✓	✓			✓	
-----	G30C57		W30CAS	XTR5	✓		✓**		✓	✓				
G30W71	-----		W30CAS	Brak		✓								
-----	G30C63		W30CAS	Brak		✓			✓					
-----	G30C65		W30CAS	G40		✓	✓	✓			✓			
G30W73	G30C67		W30CAS	G40		✓	✓	✓	✓	✓				
G30W74	G30C68		W30CBS	G40		✓	✓	✓	✓	✓			✓	
-----	G30C69		W30CAS	G40		✓	✓**	✓	✓	✓				
-----	G30C71		W30CAS	G40 RAC		✓	✓	✓			✓			
G30W75	G30C73		W30CAS	G40RAC		✓	✓	✓	✓	✓				
G30W76	G30C74		W30CBS	G40RAC		✓	✓	✓	✓	✓			✓	
-----	G30C85		W30CAS	XTR5		✓	✓	✓	✓	✓		✓		
-----	G30C86		W30CBS	XTR5		✓	✓	✓	✓	✓		✓	✓	

* Ten zestaw zawiera krótką rurę ssącą inaczej niż w przypadku standardowego węża ssącego.

** Wąż cieczy ma wymiary 3/16 x 15,24 m (50 stóp) inaczej niż w przypadku standardowego o wymiarach 3/16 x 7,6 m (25 stóp).

Zestawy Merkur 36:1 (G36Wxx i G36Cxx)

Maksymalne ciśnienie wlotowe powietrza: 0,7 MPa (7 barów, 100 psi)

Maksymalne ciśnienie robocze cieczy: 24,8 MPa (248 barów, 3600 psi)

Model		Zespół pompy	Pistolet	Kontrola powietrza		Wężę			Akcesoria			DataTrak	Maksymalny współczynnik szybkości przepływu cieczy gpm (lpm)
Montaż ścienny	Montaż na wózku			Wyłącznie pompa	Pompa i pistolet	Wąż cieczy pistoletu	Wąż biczowy cieczy pistoletu	Wąż powietrzny pistoletu	Wąż ssący	Filtr cieczy	Zawór ściekowy		
G36W01	-----	W36DAS	Brak										1,6 (6,0)
G36W03	-----	W36DAS	Brak	✓									
G36W04	-----	W36DBS	Brak	✓								✓	
G36W05	G36C01	W36DAS	Brak	✓					✓	✓			
G36W06	G36C02	W36DBS	Brak	✓					✓	✓		✓	
G36W07	G36C03	W36DAS	XTR5RAC	✓		✓			✓	✓			
G36W08	G36C04	W36DBS	XTR5RAC	✓		✓			✓	✓		✓	
G36W13	G36C09	W36DAS	G40		✓	✓	✓	✓	✓	✓			
G36W14	G36C10	W36DBS	G40		✓	✓	✓	✓	✓	✓		✓	
G36W15	G36C11	W36DAS	G40RAC		✓	✓	✓	✓	✓	✓			
G36W16	G36C12	W36DBS	G40RAC		✓	✓	✓	✓	✓	✓		✓	
G36W17	G36C13	W36DAS	G40		✓	✓	✓	✓	✓	✓	✓		
G36W18	G36C14	W36DBS	G40		✓	✓	✓	✓	✓	✓	✓	✓	
-----	G36C15	W36DAS	XTR5RAC	✓		✓			✓	✓	✓		
-----	G36C16	W36DBS	XTR5RAC	✓		✓			✓	✓	✓	✓	

Zestawy Merkur 45:1 (G45Wxx i G45Cxx)

**Tabela A: Maksymalne ciśnienie wlotowe powietrza: 0,7 MPa (7 barów, 100 psi)
Maksymalne ciśnienie robocze cieczy: 31,0 MPa (310 barów, 4500 psi)**

Model		Zespół pompy	Pistolet	Kontrola powietrza		Węża			Akcesoria			DataTrak	Maksymalny współczynnik szybkości przepływu cieczy gpm (lpm)
Montaż ścienny	Montaż na wózku			Wyłącznie pompa	Pompa i pistolet	Wąż cieczy pistoletu	Wąż biczowy cieczy pistoletu	Wąż powietrzny pistoletu	Zestaw syfonu	Filtr cieczy	Zasobnik		
G45W01	-----	W45BAS	Brak										0,8 (3,0)
G45W03	-----	W45BAS	Brak	✓									
G45W04	-----	W45BBS	Brak	✓		✓			✓	✓		✓	
-----	G45C01	W45BAS	Brak	✓					✓				
G45W05	G45C03	W45BAS	XTR5RAC	✓		✓			✓	✓			
G45W06	G45C04	W45BBS	XTR5RAC	✓		✓			✓	✓		✓	
-----	G45C05	W45BAS	XTR5RAC	✓		✓				✓	✓		
-----	G45C06	W45BBS	XTR5RAC	✓		✓				✓	✓	✓	
G45W11	-----	W45BAS	Brak				✓						
-----	G45C11	W45BAS	Brak				✓		✓				

**Tabela B: Maksymalne ciśnienie wlotowe powietrza: 0,6 MPa (6 barów, 90 psi)
Maksymalne ciśnienie robocze cieczy: 27,6 MPa (276 barów, 4000 psi)**

Model		Zespół pompy	Pistolet	Kontrola powietrza		Węża			Akcesoria				DataTrak	Maksymalny współczynnik szybkości przepływu cieczy gpm (lpm)
Montaż ścienny	Montaż na wózku			Wyłącznie pompa	Pompa i pistolet	Wąż cieczy pistoletu	Wąż biczowy cieczy pistoletu	Wąż powietrzny pistoletu	Zestaw syfonu	Filtr cieczy	Zasobnik	Zawór ściekowy		
-----	G45C13	W45BAS	G40		✓	✓	✓	✓			✓			0,8 (3,0)
G45W13	G45C15	W45BAS	G40		✓	✓	✓	✓	✓	✓				
G45W14	G45C16	W45BBS	G40		✓	✓	✓	✓	✓	✓			✓	
G45W15	G45C17	W45BAS	G40 RAC		✓	✓	✓	✓	✓	✓				
G45W16	G45C18	W45BBS	G40 RAC		✓	✓	✓	✓	✓	✓			✓	
G45W17	G45C19	W45BAS	G40		✓	✓	✓	✓	✓	✓		✓		
G45W18	G45C20	W45BBS	G40		✓	✓	✓	✓	✓	✓		✓	✓	
-----	G45C21	W45BAS	G40		✓	✓	✓	✓	✓	✓	✓	✓		

Zestawy Merkur 48:1 (G48Wxx i G48Cxx)

**Tabela A: Maksymalne ciśnienie wlotowe powietrza: 0,7 MPa (7 barów, 100 psi)
Maksymalne ciśnienie robocze cieczy: 33,1 MPa (331 barów, 4800 psi)**

Model		Zespół pompy	Pistolet	Kontrola powietrza		Węża			Akcesoria				DataTrak	Maksymalny współczynnik szybkości przepływu cieczy gpm (lpm)
Montaż ścienny	Montaż na wózku			Wyłącznie pompa	Pompa i pistolet	Wąż cieczy pistoletu	Wąż biczowy cieczy pistoletu	Wąż powietrzny pistoletu	Zestaw syfonu	Filtr cieczy	Zasobnik	Zawór ściekowy		
G48W01		W48CAS	Brak											1,2 (4,5)
G48W03	G48C01	W48CAS	Brak	✓					✓	✓				
G48W04	G48C02	W48CBS	Brak	✓					✓	✓			✓	
G48W05	G48C03	W48CAS	XTR5 RAC	✓		✓			✓	✓				
G48W06	G48C04	W48CBS	XTR5 RAC	✓		✓			✓	✓			✓	
-----	G48C05	W48CAS	XTR5 RAC	✓		✓			✓	✓		✓		
-----	G48C06	W48CBS	XTR5 RAC	✓		✓			✓	✓		✓	✓	
G48W11	-----	W48CAS	Brak											

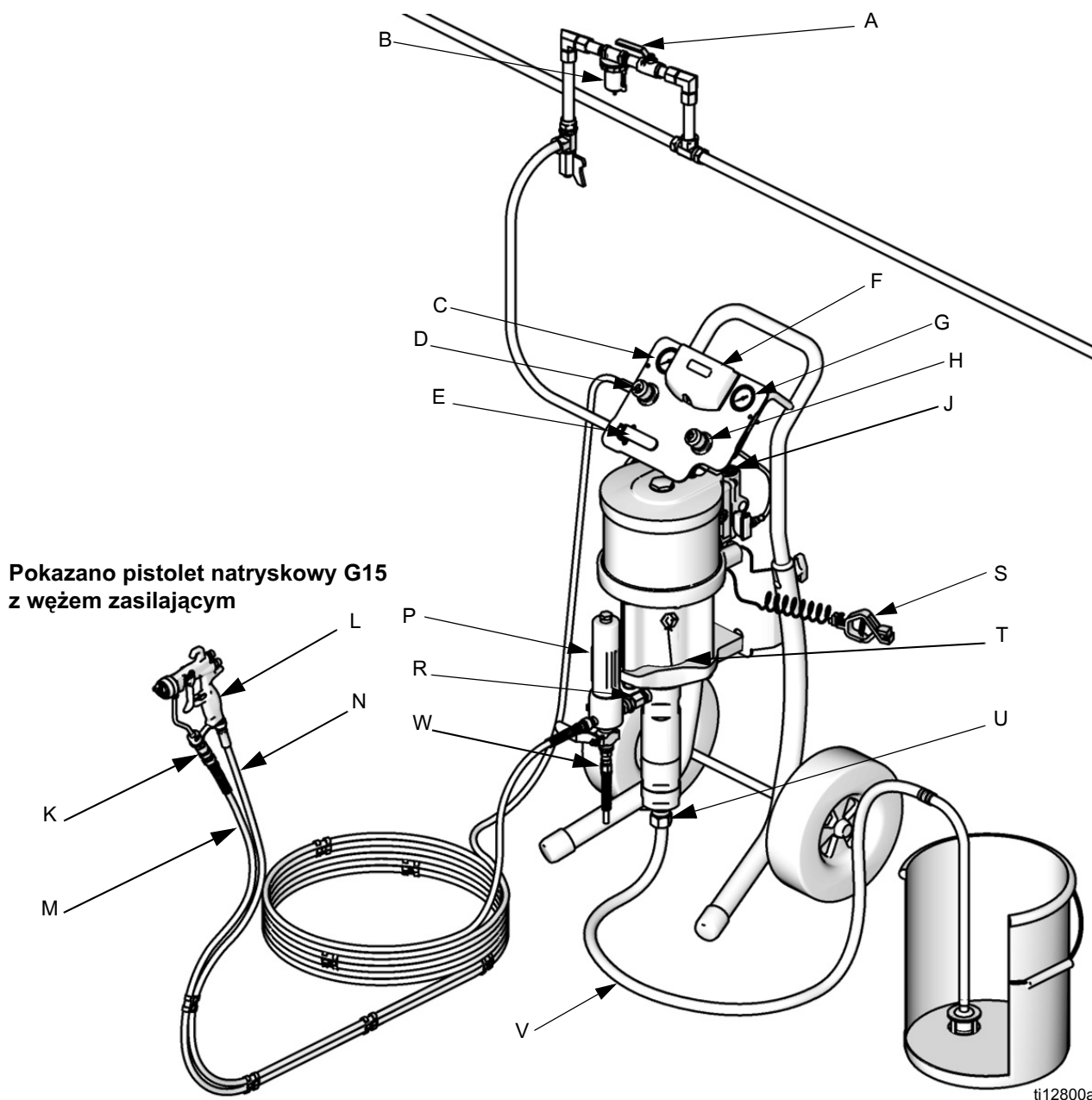
**Tabela B: Maksymalne ciśnienie wlotowe powietrza: 0,6 MPa (6 barów, 85 psi)
Maksymalne ciśnienie robocze cieczy: 27,6 MPa (276 barów, 4000 psi)**

Model		Zespół pompy	Pistolet	Kontrola powietrza		Węża			Akcesoria				DataTrak	Maksymalny współczynnik szybkości przepływu cieczy gpm (lpm)
Montaż ścienny	Montaż na wózku			Wyłącznie pompa	Pompa i pistolet	Wąż cieczy pistoletu	Wąż biczowy cieczy pistoletu	Wąż powietrzny pistoletu	Zestaw syfonu	Filtr cieczy	Zasobnik	Zawór ściekowy		
G48W07	G48C07	W48CAS	G40		✓	✓	✓	✓	✓	✓*		✓		1,2 (4,5)
G48W08	G48C08	W48CBS	G40		✓	✓	✓	✓	✓	✓*		✓	✓	
-----	G48C09	W48CAS	G40		✓	✓	✓	✓			✓			
G48W13	G48C11	W48CAS	G40		✓	✓	✓	✓	✓	✓				
G48W14	G48C12	W48CBS	G40		✓	✓	✓	✓	✓	✓			✓	
G48W15	G48C13	W48CAS	G40 RAC		✓	✓	✓	✓	✓	✓				
G48W16	G48C14	W48CBS	G40 RAC		✓	✓	✓	✓	✓	✓			✓	

Montaż

Istnieje wiele różnych konfiguracji zestawów. Patrz strony 7–15, aby określić, jakie części znajdują się w używanym modelu. Elementy wskazane jako urządzenia dodatkowe nie zostały zawarte w zestawach.

- | | |
|---|---|
| A Zawór odcinający powietrza (wyposażenie opcjonalne) | K Połączenie obrotowe pistoletu |
| B Filtr powietrza (wyposażenie opcjonalne) | L Pistolet natryskowy wspomagany sprężonym powietrzem |
| C Manometr powietrza pistoletu | M Wąż zasilania cieczą pistoletu |
| D Regulator ciśnienia powietrza pistoletu | N Wąż zasilania powietrzem pistoletu |
| E Główny zawór upustowy powietrza | P Filtr cieczy |
| F DataTrak™ | R Wylot cieczy z pompy |
| G Manometr powietrza pompy | S Przewód uziemienia |
| H Regulator ciśnienia powietrza pompy | T Naczynie „Wet-Cup” (niewidoczne, patrz Rys. 4, strona 20) |
| J Przycisk zwolnienia elektromagnesu bezpieczeństwa (wyłącznie zestawy wyposażone w DataTrak, niewidoczne, patrz Rys. 8, strona 26) | U Włot cieczy do pompy |
| | V Wąż ssący |
| | W Zawór ściekowy cieczy |



Rys. 1. Instalacja typowa (zakupiony pakiet może nie zawierać wszystkich przedstawionych podzespołów.)

Informacje ogólne

UWAGA: Numery i litery referencyjne w nawiasach zawarte w tekście odnoszą się do odwołań w tabelach i na rysunkach danych części.

UWAGA: Należy zawsze stosować oryginalne części i wyposażenie dodatkowe firmy Graco, dostępne u dystrybutora firmy Graco. W przypadku korzystania z własnego wyposażenia dodatkowego należy upewnić się, że wyposażenie to ma właściwe wymiary i odpowiednią wytrzymałość ciśnieniową, właściwą dla danej instalacji.

Rys. 1 to wyłącznie wskazówka dotycząca wyboru oraz montażu części i urządzeń dodatkowych systemu. Pomoc w zakresie projektowania systemu odpowiadającego konkretnym potrzebom można uzyskać od dystrybutora firmy Graco.

Przeszkolenie operatora

Wszystkie osoby korzystające ze sprzętu muszą zostać przeszkolone w zakresie działania jego części, jak również właściwej obsługi wszystkich cieczy. Wszyscy operatorzy muszą przed rozpoczęciem stosowania sprzętu dokładnie zapoznać się ze wszystkimi instrukcjami obsługi i etykietami.

Przygotowanie miejsca

Upewnić się, że jest dostępne odpowiednie zasilanie sprężonym powietrzem.

Podciągnąć przewód zasilania sprężonego powietrza od sprężarki do lokalizacji pompy. Sprawdzić, czy wszystkie węże powietrza są dostosowane do systemu pod względem rozmiaru oraz ciśnienia. Stosować wyłącznie węże przewodzące prąd elektryczny. Wąż powietrza powinien zawierać gwint o wartościach co najmniej 3/8 npt(m). Zaleca się stosowanie szybkozłączki.

Miejsce utrzymywać w czystości – usunąć wszystkie przeszkody i odpady, które mogłyby ograniczać ruchy operatora.

Podczas przepłukiwania systemu stosować uziemiony metalowy kubek.

Zestawy do montażu ściennego

1. Upewnić się, że ściana może wytrzymać ciężar pompy, wspornika, węży i sprzętu dodatkowego oraz nacisk wywierany podczas wykonywania operacji.
2. Umieścić wspornik ścienny około 1,2–1,5 m (4–5 stóp) nad posadzką. W celu ułatwienia operacji i serwisowania, upewnić się że wlot powietrza pompy, wlot cieczy oraz porty wylotowe cieczy są łatwo dostępne.
3. Korzystając ze wspornika ściennego jako wzornika, wywiercić 10 mm (0,4 cala) otwory montażowe w ścianie. Wymiary montażu ściennego przedstawiono na stronie 50.
4. Zamocować wspornik w ścianie. Stosować śruby 9 mm (3/8 cala), których długość zapobiega wibracjom pompy podczas działania.

UWAGA: Upewnić się, że wspornik jest wypoziomowany.

Zestawy do montażu na wózku

W zestawach z silnikami M012xx i M018xx tłumiki są dostarczane jako niezamocowane. Przed pierwszym użyciem należy upewnić się, że tłumik(-i) został(-y) zamocowany(-e).

Części

Patrz Rys. 1. **Części mogą się różnić w zależności od zamówionego zestawu.** Patrz tabele na stronach od 7 do 15. Zamówiony zestaw może zawierać:

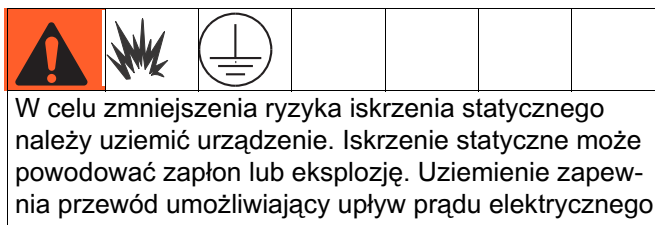
- Główny zawór upustowy powietrza oznaczony kolorem czerwonym (E) jest wymagany w systemie w celu upuszczenia powietrza uwięzionego pomiędzy nim, silnikiem i spustem, gdy zawór jest zamknięty. Nie blokować dostępu do zaworu.
- Regulator powietrza pompy (H) steruje prędkością powietrza i ciśnieniem wylotowym poprzez regulowanie ciśnienia powietrza względem pompy.
- Zawór zwolnienia powietrza (nie przedstawiono) otwiera się automatycznie w celu zapobieżenia nadciśnieniu pompy.
- Regulator powietrza pistoletu (D) steruje ciśnieniem powietrza w stosunku do pistoletu natryskowego wspomaganego sprężonym powietrzem (L).
- Pistolet natryskowy wspomagany sprężonym powietrzem lub bezpowietrzny (L) dozuje ciecz. Końcówka natryskowa węży pistoletu (nie przedstawiono), która jest dostępna w szerokiej gamie rozmiarów dla różnych wzorów natryskiwania i stosunków przepływu. W celu uzyskania informacji na temat montażu końcówki można znaleźć w instrukcji obsługi pistoletu.
- Przezroczysty wąż (N, oznaczony „Wyłącznie wąż powietrza”) zasila pistolet powietrzem.
- Niebieski wąż (M) zapewnia zasilanie cieczy do pistoletu.
- Połączenie obrotowe pistoletu (K) umożliwia swobodniejszy ruch pistoletu i jest załączany do niebieskiego węża (zestawy AA). Bezpowietrzny pistolet posiada wbudowane połączenie obrotowe cieczy.
- Wąż ssący (V) wyposażony w filtr siatkowy umożliwia pompie pobieranie cieczy z 19-litrowego (5-galonowego) kubła. Dostępny jest również zasobnik cieczy z sitem.
- Filtr cieczy (P) wyposażony w sito 60 (250 mikronów) wykonane ze stali nierdzewnej filtruje cząsteczki w cieczy w momencie kiedy opuszcza ona pompę.
- Zawór ściekowy cieczy (W) uwalnia ciśnienie cieczy w węży i pistolecie.
- DataTrak (F) dostarcza informacje na temat diagnostyki pompy i zużycia materiału. Zestawy wyposażone w DataTrak i silniki pneumatyczne M02xxx nie muszą zawierać elektromagnesu bezpieczeństwa; natomiast wszystkie pozostałe zestawy wyposażone w DataTrak muszą go posiadać. Patrz strona 25.

Urządzenia dodatkowe przewodu powietrza

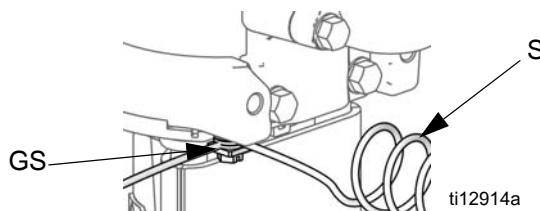
Zainstalować następujące dodatkowe urządzenia w kolejności przedstawionej na Rys. 1, korzystając z łączników w razie potrzeby.

- Filtr przewodu powietrza (B) usuwa szkodliwe zanieczyszczenia i płyny z zasilania sprężonego powietrza.
- Drugi zawór upustowy odcinający powietrza (A) odcina urządzenia dodatkowe przewodu powietrza w celach związanych z serwisowaniem. Określić dopływ ze wszystkich innych urządzeń dodatkowych przewodu powietrza.

Uziemienie



1. Pompa: Patrz Rys. 2. Sprawdzić, czy wkręt uziemiający (GS) jest przymocowany i dobrze dokręcony do silnika pneumatycznego. Podłączyć drugi koniec przewodu uziemienia (S) do poziomu gruntu.



Rys. 2. Przewód i wkręt ochronny

2. Węże cieczy pompy: stosować wyłącznie węże cieczy przewodzące prąd elektryczny. Sprawdzić opór elektryczny węży. Jeśli ogólny opór do uziemienia przekracza 25 megaomów, natychmiast wymienić wąż.
3. Sprężarka powietrza: stosować się do wskazówek producenta.
4. Pistolet natryskowy: uziemić przez podłączenie do właściwie uziemionego węża cieczy i pompy.
5. Zbiornik zasilania cieczą: stosować się do lokalnych przepisów.
6. Natryskiwany obiekt: stosować się do lokalnych przepisów.

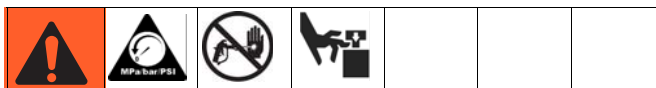
7. Kubły do rozpuszczalników stosowane podczas przepłukiwania: stosować się do lokalnych przepisów. Używać wyłącznie metalowych kubłów przewodzących prąd elektryczny umieszczonych na uziemionej powierzchni. Nie stawiać kubłów na powierzchni nieprzewodzącej, jak papier czy karton, przerywającej ciągłość uziemienia.
8. W celu utrzymania ciągłości uziemienia podczas przepłukiwania lub uwalniania ciśnienia należy mocno przytrzymać metalową część pistoletu natryskowego po stronie uziemionego metalowego kubła, a następnie nacisnąć spust pistoletu.

Konfiguracja

1. Patrz RYS. 1. Podłączyć koniec niebieskiego węża cieczy (M) do wylotu pompy (R) lub wylotu filtra (P).
2. Podłączyć jeden koniec węża powietrza (N) do regulatora powietrza pistoletu (D).
3. Podłączyć drugi koniec węża powietrza (N) do wlotu powietrza u podstawy pistoletu (L).
4. Podłączyć połączenie obrotowe pistoletu (K) do wlotu cieczy pistoletu.
5. Podłączyć drugi koniec niebieskiego węża cieczy (M) do połączenia obrotowego pistoletu (K).
6. Zaciśnięć węże cieczy i powietrza razem za pomocą dołączonych opasek zaciskowych węża (7 szt.). Rozmieszczenie opasek zaciskowych – według potrzeby.
7. Zastosować osłonę obiektywu do obu obiektywów regulatora manometru pomiarowego.
8. Sprawdzić czy złączki węża ssącego są dokręcone.

Eksploatacja

Procedura usuwania nadmiaru ciśnienia (dekompresji)

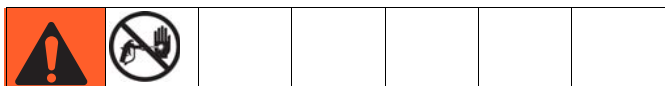


1. Włączyć blokadę spustu.
2. Patrz RYS. 1. Zamknąć główny zawór upustowy powietrza (D).
3. Zwolnić blokadę spustu.
4. Mocno przycisnąć metalową część pistoletu do uziemionego metalowego pojemnika na odpady. Nacisnąć spust pistoletu, by spuścić nadmiar cieczy.
5. Włączyć blokadę spustu.
6. Po przygotowaniu zbiornika na odpady do zebrania odprowadzanej cieczy, otworzyć wszystkie zawory spustowe cieczy systemu. Pozostawić zawory ściekowe otwarte do momentu rozpoczęcia ponownego natryskiwania.
7. Jeśli podejrzewają Państwo, że po wykonaniu powyższych czynności w układzie nadal pozostaje ciśnienie, należy sprawdzić poniższe możliwości:
 - a. Końcówka natryskowa może być całkowicie zatkana. Bardzo powoli poluźnić pierścieni ustalający zatyczki powietrza w celu uwolnienia ciśnienia do komory pomiędzy zaworem odcinającym kulowym/wgłębienia i podłączoną końcówką. Wyczyścić otwór końcówki.
 - b. Filtr cieczy pistoletu lub wąż cieczy mogą być całkowicie zatkane. Bardzo powoli poluźnić złączkę końca węża na pistolecie i stopniowo uwolnić ciśnienie. Następnie dokładnie poluźnić w celu usunięcia przeszkody.
 - c. Po wykonaniu powyższych czynności, jeśli końcówka natryskowa lub wąż urządzenia są dokładnie zatkane, bardzo powoli poluzować zakrętkę zabezpieczającą osłony końcówki lub mocowanie węża, aby stopniowo spuścić nadmiar ciśnienia, a następnie odkręć je do końca. Po zdjęciu końcówki skierować pistolet w kierunku zbiornika na odpady.

Przepłukanie pompy przed pierwszym użyciem

Pompa jest testowana za pomocą lekkiego oleju, który jest pozostawiony w celu ochrony części pompy. Jeśli ciecz, którą Państwo stosujecie, może ulec zanieczyszczeniu olejem, przepłukać pompę zgodnym rozpuszczalnikiem. Patrz **Przepłukiwanie pompy** na stronie 23.

Blokada spustu



Patrz Rys. 3. Po zakończeniu natryskiwania zawsze należy włączać blokadę spustu pistoletu w celu zabezpieczenia przed przypadkowym naciśnięciem spustu ręką lub podczas uderzenia go lub upadku.

Włączona blokada bezpieczeństwa spustu pistoletu



Ti6581A

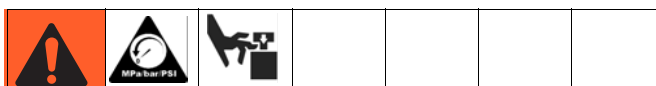
Wyłączona blokada bezpieczeństwa spustu pistoletu



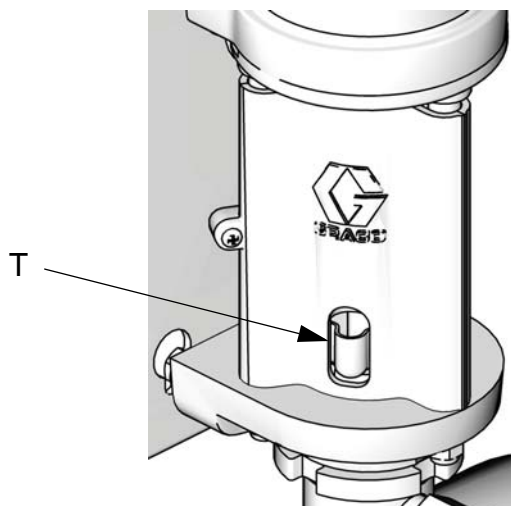
Ti6582A

Rys. 3. Blokada spustu

Naczynie „Wet Cup”



Przed rozpoczęciem napełnić naczynie wet cup w 1/3 (T) rozpuszczalnikiem firmy Graco Throat Seal Liquid (TSL) lub zgodnym.



ti11927a

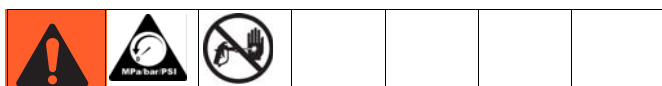
Rys. 4. Naczynie „Wet Cup”

Zalewanie pompy

1. Patrz Rys. 1. Zablokować spustu pistoletu. Usunąć zabezpieczenie końcówki i końcówki natryskowej z pistoletu (L). Patrz instrukcja obsługi pistoletu.
2. Zamknąć regulator powietrza pistoletu (D) i regulator powietrza pompy (H) przekręcając pokrętła w kierunku przeciwnym do ruchu wskazówek zegara i redukując ciśnienie do zera. Zamknąć zawór upustowy powietrza (E). Sprawdzić również, czy wszystkie zawory ściekowe są zamknięte.
3. Podłączyć przewód powietrza do zaworu upustowego powietrza (D).
4. Sprawdzić, czy wszystkie łączenia w systemie są dobrze dokręcone.
5. Umieścić kubek blisko pompy. Wąż ssący ma długość 1,2 m (4 stóp). Nie napinać węża; powinien swobodnie zwisać, wspomagając przepływ cieczy do pompy.
6. Przytrzymać mocno część pistoletu (L) po stronie uziemionego metalowego kubła, odblokować spust i trzymać spust otwarty.
7. *Wyłącznie jednostki z zabezpieczeniem przed niekontrolowaną pracą: włączyć funkcję zalania/płukania, naciskając przycisk zalania/płukania na DataTrak.*

8. Otworzyć zawór upustowy powietrza (E). Powoli przekręcać regulator powietrza pompy (H) zgodnie ze wskazówkami zegara zwiększając ciśnienie, aż do uruchomienia pompy.
9. Powoli zwiększać obroty pompy, aż całość powietrza zostanie wypchnięta, a pompa i przewody zostaną całkowicie zalane.
10. *Wyłącznie jednostki z zabezpieczeniem przed niekontrolowaną pracą:* wyłączyć funkcję zalania/płukania, naciskając przycisk zalania/płukania w DataTrak.
11. Zwolnić i odblokować blokadę spustu pistoletu. Pompa powinna ustabilizować się względem ciśnienia.

Instalacja końcówki natryskowej



Postępować zgodnie z **Procedura usuwania nadmiaru ciśnienia (dekompresji)**, strona 19. Zamontować końcówkę natryskową i osłonę końcówki zgodnie z objaśnieniami zawartymi w dołączonej, oddzielnej instrukcji pistoletu.

Wylot cieczy i szerokość wzorca zależą od rozmiaru końcówki natryskowej, lepkości cieczy oraz jej ciśnienia. Zastosować Charakterystykę wyboru końcówki natryskowej zawartą w instrukcji pistoletu jako wskazówkę w zakresie wyboru właściwej końcówki natryskowej do aplikacji.

Regulacja rozpylania



1. Nie włączać zasilania powietrza rozpylania. Ciśnienie cieczy jest kontrolowane przez ciśnienie powietrza dostarczane do pompy (regulator powietrza pompy). Ustawić ciśnienie cieczy na niskie ciśnienie startowe. Dla cieczy o niskiej lepkości (poniżej 25 sek., #2 kubek Zahna do pomiaru lepkości) o niższym procencie cząstek stałych (zazwyczaj poniżej 40%) rozpocząć przy 2,1 MPa (21 barów, 300 psi) na wylocie pompy. Dla cieczy o wyższej lepkości lub wyższej zawartości cząstek stałych rozpocząć przy 4,2 MPa (42 bary, 600 psi). Patrz poniższy przykład.

Przykład:

Współczynnik pompy		Instalacja regulatora powietrza pompy MPa (bary, psi)	=	Szacowane ciśnienie cieczy MPa (bary, psig)
15:1	x	20 (0,14, 1,4)	=	300 (2,1, 21)
30:1	x	20 (0,14, 1,4)	=	600 (4,2, 42)

2. Trzymać pistolet prostopadle i w odległości ok. 304 mm (12 cali) od powierzchni.
3. Najpierw przesunąć pistolet, a następnie nacisnąć spust pistoletu i rozpylić na papier testowy.
4. Zwiększyć ciśnienie cieczy przyrostowo o 0,7 MPa (7 barów, 100 psi), do momentu, aż dalsze zwiększenie ciśnienia cieczy nie poprawia wyraźnie rozpylania cieczy. Patrz poniższy przykład.

Przykład:

Współczynnik pompy		Różnica nastawy regulatora powietrza pompy MPa (bary, psi)	=	Różnicowe ciśnienie cieczy MPa (bary, psig)
15:1	x	7 (0,05, 0,5)	=	100 (0,7, 7,0)
30:1	x	3,3 (0,02, 0,2)	=	100 (0,7, 7,0)

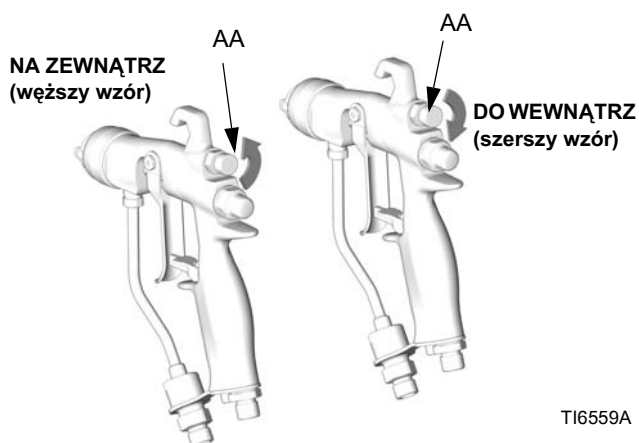
Regulacja wzoru rozpylania

Zestawy z pistoletami bezpowietrznymi

Otwór końcówki natryskowej i kąt natryskiwania określają pokrycie i rozmiar wzoru. Jeśli wymagane jest większe pokrycie, zastosować większą końcówkę natryskową zamiast zwiększać ciśnienie cieczy. Wyosiować osłonę poziomo w celu natryskiwania wzoru poziomego. Wyosiować osłonę pionowo w celu natryskiwania wzoru pionowego.

Zestawy z pistoletami AA

1. Patrz Rys. 5. Zamknąć powietrze regulacji wzoru poprzez przekręcenie kurka (AA) zgodnie z ruchem wskazówek zegara (do środka) na całości. Pistolet jest ustawiony na najszerszy wzór.



T16559A

Rys. 5. Pokręć wzoru przepływu powietrza

2. Patrz Rys. 6. Ustawić ciśnienie powietrza rozpylania na około 35 kPa (0,35 bara, 5 psi) przy naciśnięciu spustu. Sprawdzić wzór natryskiwania, następnie powoli zwiększać ciśnienie powietrza, aż części końcowe są dokładnie rozpylone i powrócić do wzoru natryskiwania. Nie przekraczać ciśnienia powietrza 0,7 MPa (7 barów, 100 psi) na pistolecie.

3. Patrz Rys. 5. W przypadku węższych wzorów, przekręcić kurek zaworu regulacji wzoru (AA) przeciwnie do ruchu wskazówek zegara (na zewnątrz). Jeśli wzór nie jest nadal wystarczający wąski, zwiększyć nieznacznie ciśnienie powietrza do pistoletu lub zastosować końcówkę innego rozmiaru.



brak
powietrza

zbyt mało
powietrza

właściwa
ilość
powietrza

T10792A

Rys. 6. Problemy związane ze wzorem natryskiwania

Wyłączanie



Postępować zgodnie z **Procedura usuwania nadmiaru ciśnienia (dekompresji)**, strona 19.

Zawsze przepłukać pompę przed wyschnięciem cieczy na tłoczysku wyporowym. Patrz **Przepłukiwanie pompy** na stronie 23.

Konservacja

Harmonogram przeglądów okresowych

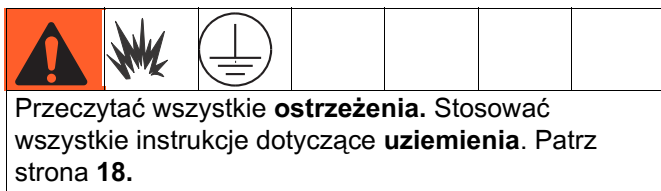
Warunki pracy konkretnego systemu określają częstotliwość wymaganej konserwacji. Ustalić plan przeglądów okresowych na podstawie okresu i rodzaju wymaganej konserwacji i następnie ustalić plan regularnej kontroli systemu.

Wymienić osłony obiektywu na obu obiektywach regulatora manometru pomiarowego jeśli brud utrudnia odczyt wyniku.

Dokręcanie połączeń gwintowanych

Przed każdym użyciem sprawdzić wszystkie węże, czy nie są zużyte lub uszkodzone. Wymienić, jeśli to konieczne. Sprawdzić, czy wszystkie połączenia gwintowane są szczelne i suche.

Przepłukiwanie pompy



Przepłukiwanie pompy:

- przed pierwszym użyciem,
- przy zmianie kolorów lub cieczy,
- przed naprawą sprzętu,
- przed wyschnięciem cieczy lub osadzeniem w pompie uśpionej (sprawdzić żywotność stosowanych cieczy),
- pod koniec dnia,
- przed odstawieniem pompy w miejsce przechowywania.

Przepłukiwać pompę przy najniższym możliwym ciśnieniu. Przepłukać odpowiednim rodzajem cieczy, uwzględniając rodzaj cieczy roboczej i mokre elementy instalacji. Zwrócić się do producenta lub dostawcy cieczy o rekomendację odpowiedniej cieczy do przepłukiwania instalacji i częstotliwości przepłukiwania.

1. Postępować zgodnie z **Procedura usuwania nadmiaru ciśnienia (dekompresji)**, strona 19.
2. Usunąć zabezpieczenie końcówki i końcówki natryskowej z pistoletu. Patrz oddzielna instrukcja obsługi pistoletu.
3. Umieścić rurę syfonu w uziemionym metalowym kubku wypełnionym cieczą czyszczącą.
4. Ustawić pompę na najniższe możliwe ciśnienie cieczy i rozpocząć pompowanie.
5. Mocno przycisnąć metalową część pistoletu do uziemionego metalowego kubka.
6. *Wyłącznie jednostki z zabezpieczeniem przed niekontrolowaną pracą:* Włączyć funkcję zalania/płukania, naciskając przycisk zalania/płukania na DataTrak.
7. Włączyć pistolet. Czyścić system, aż czysty rozpuszczalnik będzie wypływał z pistoletu.
8. *Wyłącznie jednostki z zabezpieczeniem przed niekontrolowaną pracą:* wyłączyć funkcję zalania/płukania, naciskając przycisk zalania/płukania w DataTrak.
9. Postępować zgodnie z **Procedura usuwania nadmiaru ciśnienia (dekompresji)**, strona 19.
10. Wyczyścić osłonę końcówki, końcówkę natryskową i filtr cieczy oddzielnie, następnie ponownie je zamontować.
11. Wyczyścić rurę ssącą wewnątrz i na zewnątrz.

Naczynie „Wet Cup”


Napełnić naczynie wet cup do połowy rozpuszczalnikiem firmy Graco Throat Seal Liquid (TSL). Przeprowadzać codzienną konserwację.

Rozwiązywanie problemów



Uwolnić ciśnienie przed rozpoczęciem kontroli lub serwisowania sprzętu.

UWAGA: Przed demontażem pompy sprawdzić wszystkie możliwe przyczyny usterek.

Problem	Przyczyna	Rozwiązanie
Pompa funkcjonuje.	Ograniczony przewód lub niewłaściwe zasilanie powietrzem, zamknięte lub zatkane zawory.	Wyczyścić przewód lub zwiększyć zasilanie powietrzem. Sprawdzić czy zawory są otwarte.
	Zatkany wąż cieczy lub pistolet; średnica wewnętrzna węża cieczy jest zbyt mała.	Otworzyć, wyczyścić*; zastosować wąż o większej średnicy wewnętrznej.
	Ciecz wyschła na tłoczysku wporowym.	Wyczyścić; zawsze zatrzymywać pompę w dolnym skoku; napełnić wet cup w 1/3 rozpuszczalnikiem firmy Graco Throat Seal Liquid (TSL).
	Brudne, zużyte lub uszkodzone części silnika pneumatycznego.	Wyczyścić lub naprawić silnik pneumatyczny. Patrz instrukcja 312796.
	Tylko w modelach DataTrak: Nie można przełączać zaworu powietrza, ponieważ sworzeń elektromagnesu jest wysunięty.	Aktywować zabezpieczenie przed pracą niekontrolowaną (patrz Obsługa DataTrak, Tryb konfiguracji , strona 26). Odpowietrzyć silnik. Nacisnąć  na wyświetlaczu DataTrak, aby wsunąć sworzeń elektromagnesu.
Pompa działa, ale wylot jest wolny na obu skokach.	Ograniczony przewód lub niewłaściwe zasilanie powietrzem, zamknięte lub zatkane zawory.	Wyczyścić przewód lub zwiększyć zasilanie powietrzem. Sprawdzić czy zawory są otwarte.
	Zatkany wąż cieczy lub pistolet; średnica wewnętrzna węża cieczy jest zbyt mała.	Otworzyć, wyczyścić*, zastosować wąż o większej średnicy wewnętrznej.
	Zużyte uszczelnienie w pompie wporowej.	Wymienić uszczelnienie. Patrz instrukcja 312792.
Pompa działa, ale wylot jest niski na dolnym skoku.	Otwarte lub zużyte zawory kulowe zwrotne lub uszczelnienie tłoka.	Wyczyścić zawór, wymienić uszczelnienie. Patrz instrukcja 312792.
Nieregularna lub przyspieszona prędkość pompy.	Wyczerpane zasilanie cieczy.	Ponownie napełnić i zalać pompę.
	Otwarte lub zużyte zawory kulowe zwrotne lub uszczelnienie.	Wyczyścić zawór, wymienić uszczelnienie, patrz instrukcja 312792.
Pompowana ciecz jest widoczna w zasobniku TSL.	Zużyte uszczelnienie przewężenia.	Wymienić uszczelnienie przewężenia. Patrz instrukcja 312792.

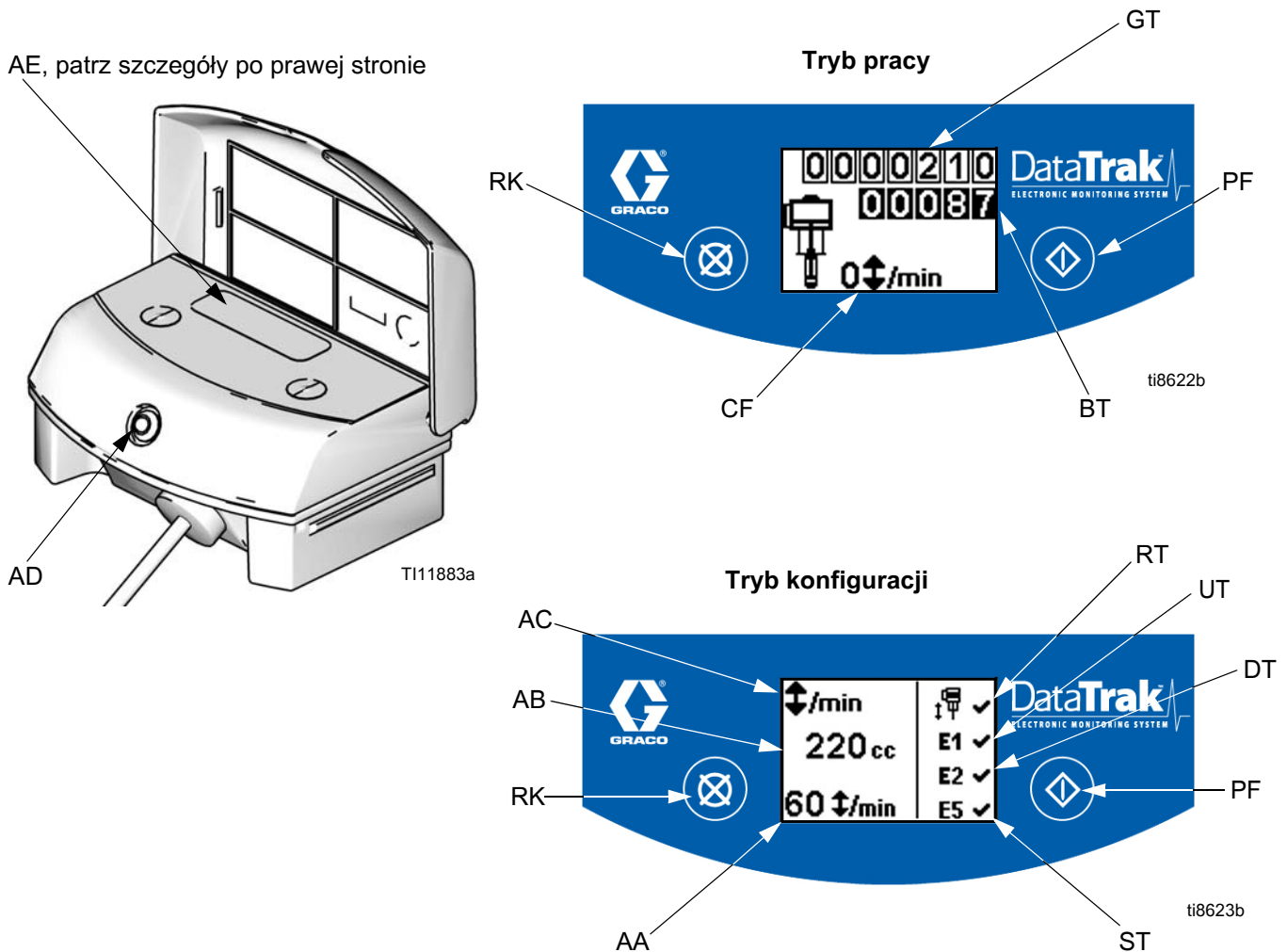
* W celu stwierdzenia, czy wąż cieczy lub pistolet jest zatkany, uwolnić ciśnienie. Rozłączyć wąż cieczy i umieścić zbiornik na wylocie cieczy pompy w celu przyjęcia cieczy. Włączyć powietrze na tyle, by włączyć pompę. Jeśli pompa uruchomi się przy włączonym powietrzu, oznacza to, że przeszkoda znajduje się w wężu lub pistolecie.

Elementy sterowania i wskaźniki DataTrak

Oznaczenia na Rys. 7

- AA Limit bezpieczeństwa w cyklach na minutę (ustawiany przez użytkownika; 00=WYŁ.)
- AB Dolna objętość skokowa (ustawiana przez użytkownika)
- AC Jednostki prędkości przepływu (ustawiane przez użytkownika) \updownarrow /min, gpm [US], gpm [kontynentalne], oz/min [US], oz/min [kontynentalne], l/min, lub cc/min
- AD Dioda LED (wskaźnik uszkodzenia, gdy świeci)
- AE Wyświetlacz
- PF Przycisk zalewania/płukania (aktywuje tryb zalewania/płukania. W trybie zalewania/płukania zabezpieczenie przed niekontrolowaną pracą nie działa i licznik wsadowy [BT] nie pracuje.) LED będzie migłała w trybie zalewania/płukania.

- RK Przycisk reset (Kasowanie usterek. Nacisnąć i przytrzymać przez 3 sekundy, aby wyzerować licznik wsadowy). Nacisnąć, aby wyprać pomiędzy prędkością przepływu a cyklu. Przy aktywnym zabezpieczeniu przed pracą niekontrolowaną nacisnąć, aby wysunąć lub wsunąć sworzeń elektromagnesu.
- CF Prędkość cykli/przepływu
- BT Licznik wsadowy
- GT Licznik całkowity
- RT Przełącznik zabezpieczenia przed niekontrolowaną pracą (włączenie/wyłączenie)
- UT E1 Przełącznik
- DT E2 Przełącznik
- ST E5 Przełącznik



Rys. 7. Elementy sterowania i wskaźniki DataTrak




Obsługa DataTrak

UWAGA: Ekran (AE) wyłącza się po 1 minucie w celu zaoszczędzenia baterii. Nacisnąć dowolny przycisk, aby aktywować wyświetlacz.


WAŻNA INFORMACJA

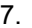
Aby zapobiec uszkodzeniu przycisków programowych, nie naciskać ich ostrymi przedmiotami, takimi jak długopisy, plastikowe karty czy paznokcie.


Tryb konfiguracji

1. Patrz Rys. 7. Naciśnij  i przytrzymaj przez 5 sekund, aż zostanie wyświetlone menu konfiguracji.
2. W celu wprowadzenia ustawień dla niekontrolowanej pracy (jeśli wyposażone), zmniejszenia rozmiaru i jednostek prędkości przepływu i włączenia opcji niekontrolowanej pracy, błędów E1, E2 i E5, naciśnięciem  w celu zmiany wartości, następnie  zapisać wartość i przesunąć kursor do następnego pola danych. Opis kodów błędów E1, E2, i E5 znajduje się na stronie 28.

UWAGA: Firma Graco zaleca ustawienie

niekontrolowanej pracy (jeśli wyposażone) na 60 . Wszystkie moduły DataTrak są dostarczane z nieaktywnym zabezpieczeniem przed pracą niekontrolowaną.

UWAGA: W sytuacji niekontrolowanej pracy są aktywne kody błędów E1, E2 i E5. Na ekranie konfiguracji jest widoczny symbol . Patrz Rys. 7.

3. Przesunąć kursor do pola opcji aktywacji błędu E5, a następnie ponownie naciśnięciem , aby zamknąć tryb konfiguracji.

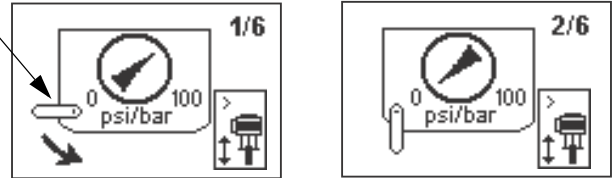
Tryb pracy

Praca niekontrolowana

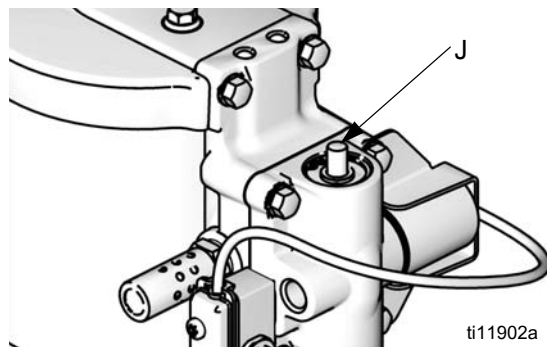
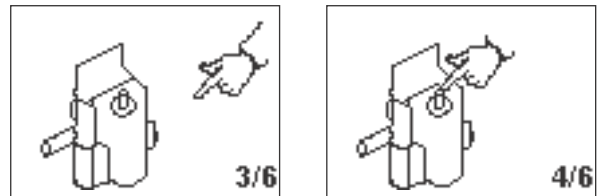
UWAGA: DataTrak jest dostępny z i bez ochrony niekontrolowanej pracy. Zestawy wyposażone w silniki pneumatyczne M02xxx są dostarczane bez elektromagnesu niekontrolowanej pracy. Wszystkie pozostałe zestawy są wyposażone w elektromagnes bezpieczeństwa.

1. Patrz Rys. 7. Jeśli wystąpi niekontrolowana praca pompy, zadziała elektromagnes bezpieczeństwa, zatrzymując pompę. Dioda (AD) zacznie migać i wyświetlacz (AE) zasygnalizuje stan niekontrolowanej pracy (patrz Tabela 1). Wyświetlacz przejdzie przez sześć ekranów informacyjnych.


2. Ekran niekontrolowanej pracy 1 i 2: W celu zresetowania elektromagnesu bezpieczeństwa, zamknąć główny zawór powietrza (E). Odczekać aż powietrze całkowicie ujdzie z silnika pneumatycznego.

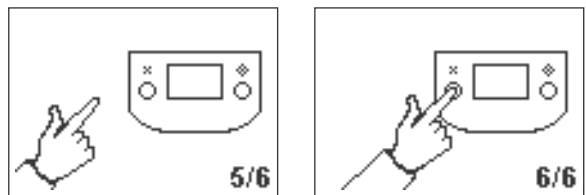


3. Ekran niekontrolowanej pracy 3 i 4: Po spuszczeniu powietrza naciśnięciem przycisku zwolnienia elektromagnesu bezpieczeństwa (J) w celu zresetowania zaworu powietrza. Przycisk wyskoczy, kiedy zawór ciśnienia ponownie znajdzie się pod ciśnieniem.




Rys. 8. Przycisk zwolnienia elektromagnesu bezpieczeństwa


4. Ekran niekontrolowanej pracy 5 i 6: Naciśnięciem , aby skasować kod diagnostyczny i zresetować elektromagnes bezpieczeństwa.



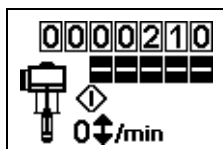
5. Otworzyć główny zawór powietrza (E), aby ponownie uruchomić pompę.


UWAGA: Aby wyłączyć monitoring niekontrolowanej pracy, należy przejść do trybu konfiguracji i nastawić wartość bezpieczeństwa na 0 (zero) lub wyłączyć przełącznik (RT)  (patrz Rys. 7).

Zalewanie/płukanie


1. Patrz RYS. 7. W celu wejścia w tryb zalewania/płukania naciśnięć dowolny przycisk, aby aktywować wyświetlacz, po czym naciśnięć . Na wyświetlaczu pojawi się symbol zalewania/płukania

i dioda LED zacznie migać




2. W trybie zalewania/płukania zabezpieczenie przed niekontrolowaną pracą nie działa i licznik wsadowy [BT] nie pracuje.) Licznik całkowity sumujący (GT) kontynuuje pracę.
3. Aby opuścić tryb zalewania/płukania naciśnięć dowolny przycisk w celu aktywowania wyświetlacza, po czym naciśnięć . Symbol zalewania/płukania zniknie z ekranu i dioda LED przestanie migać.

Licznik/licznik sumujący

Patrz RYS. 7. Ostatnia cyfra licznika wsadowego (BT) oznacza dziesiątne części galonów lub litrów. Aby zresetować licznik sumujący, należy naciśnięć dowolny klawisz w celu aktywacji wyświetlacza, a następnie naciśnięć i przytrzymać  przez 3 sekundy.

- Jeśli w przypadku licznika AC ustawiono galony lub uncje, na licznikach BT i GT są wyświetlane galony.
- Jeśli w przypadku licznika AC ustawiono litry lub centymetry sześciennne, na licznikach BT i GT są wyświetlane litry.
- Jeśli w przypadku licznika AC ustawiono cykle, na licznikach BT i GT są wyświetlane cykle.

Naciśnięć , aby wybrać między szybkością przepływu a cyklami. Litera poniżej wyświetlacza licznika BT informuje, że na obu licznikach (BT i GT) są wyświetlane galony (g) lub litry (l). Brak litery oznacza, że na obu licznikach (BT i GT) są wyświetlane cykle.

Wyświetlacz

Patrz RYS. 7. Wyświetlacz (AE) wyłączy się po 1 minucie braku aktywności w trybie pracy lub po 3 minutach w trybie konfiguracji. Naciśnięć dowolny przycisk, aby aktywować wyświetlacz.

UWAGA: Moduł DataTrak zlicza cykle również wtedy, gdy wyświetlacz jest wyłączony.

UWAGA: Wyświetlacz (AE) może wyłączyć się, jeśli w zastosowano wysoki poziom rozładowania statycznego do DataTrak. Naciśnięć dowolny przycisk, aby aktywować wyświetlacz.

Diagnostyka

DataTrak może diagnozować niektóre uszkodzenia pompy. Gdy monitor wykryje uszkodzenie, dioda LED (AD, RYS. 7) zacznie migać i na wyświetlaczu wyświetli się kod diagnostyczny. Patrz Tabela 1.




W celu potwierdzenia diagnostyki i powrotu do normalnego ekranu pracy należy naciśnięć , aby aktywować wyświetlacz, a następnie naciśnięć ponownie, aby wyzerować ekran kodów diagnostycznych.

Tabela 1: kody diagnostyczne

Symbol	Kod	Nazwa kodu	Diagnoza	Przyczyna
		Praca niekontrolowana (tylko modele DataTrak)	Pompa pracuje szybciej niż nastawiony limit bezpieczeństwa.	<ul style="list-style-type: none"> Zwiększone ciśnienie powietrza. Zwiększony wylot cieczy. Wyczerpane zasilanie cieczy.
	E-1	Zanurzenie w górę	Przeciek podczas skoku w górę.	Zużycie zaworu tłokowego lub uszczelnienia.
	E-2	Zanurzenie w dół	Przeciek podczas skoku w dół.	Zużyty zawór wlotowy.
	E-3	Rozładowana bateria	Napięcie baterii zbyt niskie, aby zatrzymać niekontrolowaną pracę.	Rozładowana bateria Wymiana baterii, patrz strona 29.
	E-4	Część serwisowa 1 (wyłącznie jednostki z zabezpieczeniem przed niekontrolowaną pracą)	Problem z zatrzymaniem niekontrolowanej pracy.	<ul style="list-style-type: none"> Uszkodzony elektromagnes bezpieczeństwa. Uszkodzone sanie zaworu. Ochrona niekontrolowanej pracy (RT, Rys. 7) może być włączona w przypadku pompy niewyposażonej w zawór elektromagnetyczny niekontrolowanej pracy. Wejść do ekranu konfiguracji i wyłączyć ochronę przed niekontrolowaną pracą.
	E-4	Elektromagnes odłączony (wyłącznie jednostki z zabezpieczeniem przed niekontrolowaną pracą)	Elektromagnes bezpieczeństwa jest odłączony.	<ul style="list-style-type: none"> Wtyk elektromagnesu bezpieczeństwa wyjęty. Uszkodzone przewody elektromagnesu bezpieczeństwa.
	E-4	Elektromagnes odłączony (wyłącznie jednostki z zabezpieczeniem przed niekontrolowaną pracą)	Elektromagnes nie styka się z pierścieniem wargowym tłoczka (112).	<ul style="list-style-type: none"> Wspornik i elektromagnes nie są prawidłowo przymocowane do obudowy zaworu.
	E-5	Element serwisowy 2	Problem z ruchem zaworu czujnikowego.	<ul style="list-style-type: none"> Wtyki czujników wyjęte. Czujniki niewłaściwie zamontowane. Uszkodzone czujniki. Uszkodzone sanie zaworu.
	E-6	Przepalony bezpiecznik	Bezpiecznik jest przepalony. Wymiana bezpiecznika, patrz strona 29.	<ul style="list-style-type: none"> Uszkodzenie elektromagnesu bezpieczeństwa lub przewodów elektromagnesu bezpieczeństwa. Temperatury ekstremalne (powyżej 60°C [140°F]). Ochrona niekontrolowanej pracy (RT, Rys. 7) może być włączona w przypadku pompy niewyposażonej w zawór elektromagnetyczny niekontrolowanej pracy. Wejść do ekranu konfiguracji i wyłączyć ochronę przed niekontrolowaną pracą.

Wymiana baterii lub bezpiecznika DataTrak

						
---	---	--	--	--	--	--

Aby zmniejszyć ryzyko pożaru i wybuchu, wymianę bezpiecznika i baterii należy przeprowadzać w miejscu bezpiecznym.

Należy używać wyłącznie zatwierdzonych baterii zastępczych, podanych w TABELA 2 i zatwierdzonych bezpieczników, podanych w TABELA 3. Użycie niezatwierdzonych baterii lub bezpieczników spowoduje unieważnienie gwarancji Graco i dopuszczeń Intertek oraz Ex.

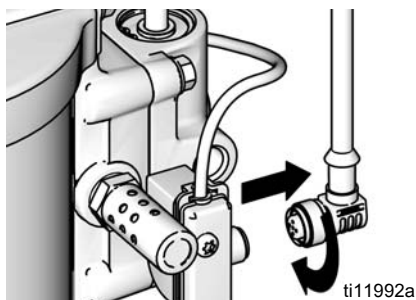
4. Usunąć dwie śruby z tyłu moduły w celu dostępu do baterii.
5. Odłączyć zużytą baterię i wymienić na zatwierdzonej. Patrz TABELA 2.

Tabela 2. Zatwierdzone baterie

Alkaliczna Energizer # 522
Alkaliczna Varta # 4922
Litowa Ultralife # U9VL
Alkaliczna Duracell # MN 1604

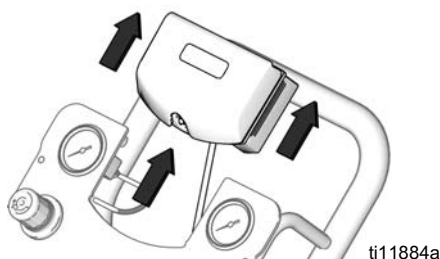
Wymiana baterii

1. Odkręcić kabel od tylnej strony zespołu przełącznika hermetycznego. Patrz Rys. 9.
2. Usunąć kable z dwóch zacisków kabla.



Rys. 9. Odłączenie DataTrak

3. Usunąć moduł DataTrak ze wspornika. Patrz Rys. 10. Przenieść moduł i załączony kabel do nie-bezpiecznego miejsca.



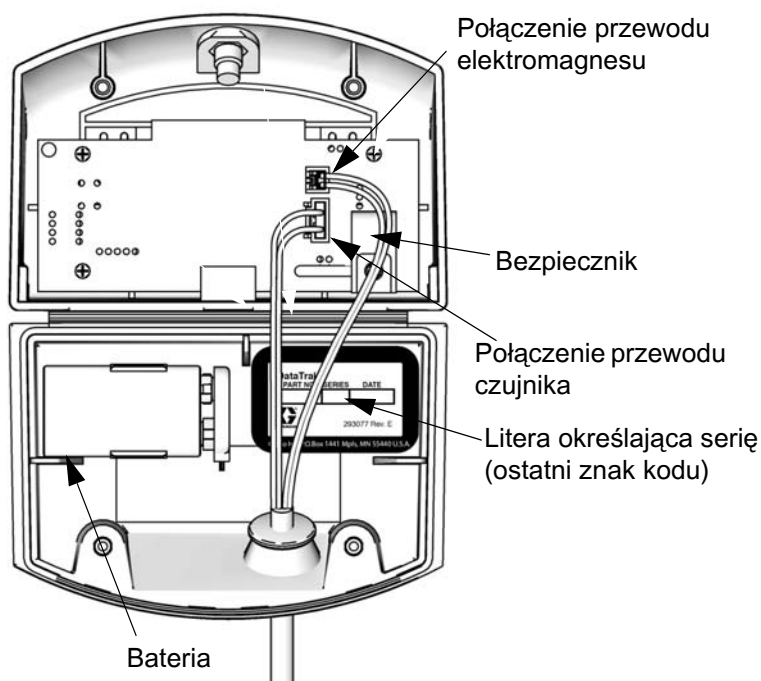
Rys. 10. Usunięcie DataTrak

Wymiana bezpiecznika

1. Odkręcić śrubę, zdjąć opaskę metalową i plastikową oprawkę.
2. Wyjąć bezpiecznik z płytki.
3. Zamontować nowy bezpiecznik TABELA 3.

Numer części DataTrak	Seria*	Wymagany bezpiecznik
289822	A lub B	24C580
	C i późniejsze	24V216
Wszystkie inne numery części	A	24C580
	B i późniejsze	24V216

* Na Rys. 11 wskazano, gdzie należy szukać liter określających serię.

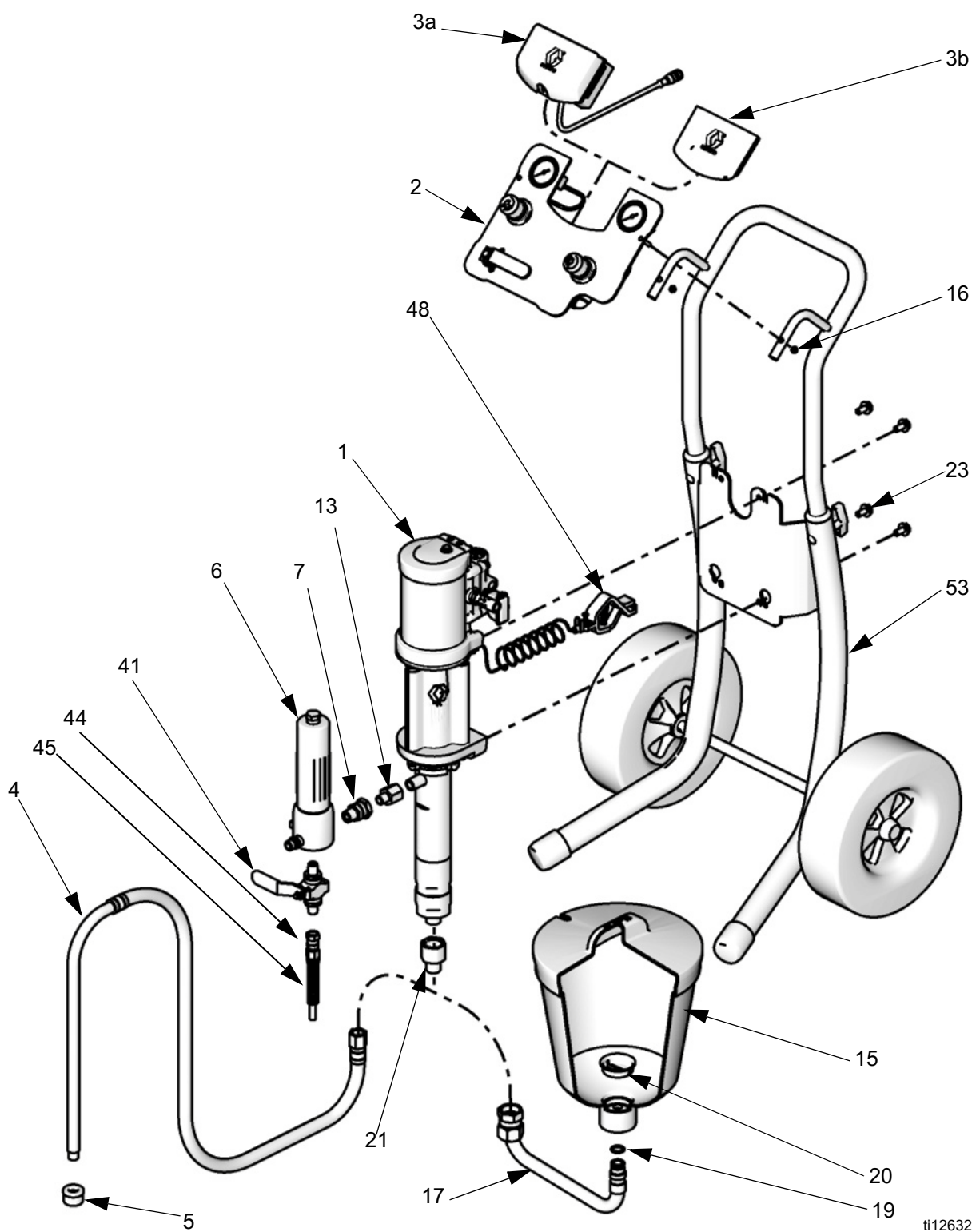


ti11994a

Rys. 11. Lokalizacja baterii i bezpiecznika DataTrak

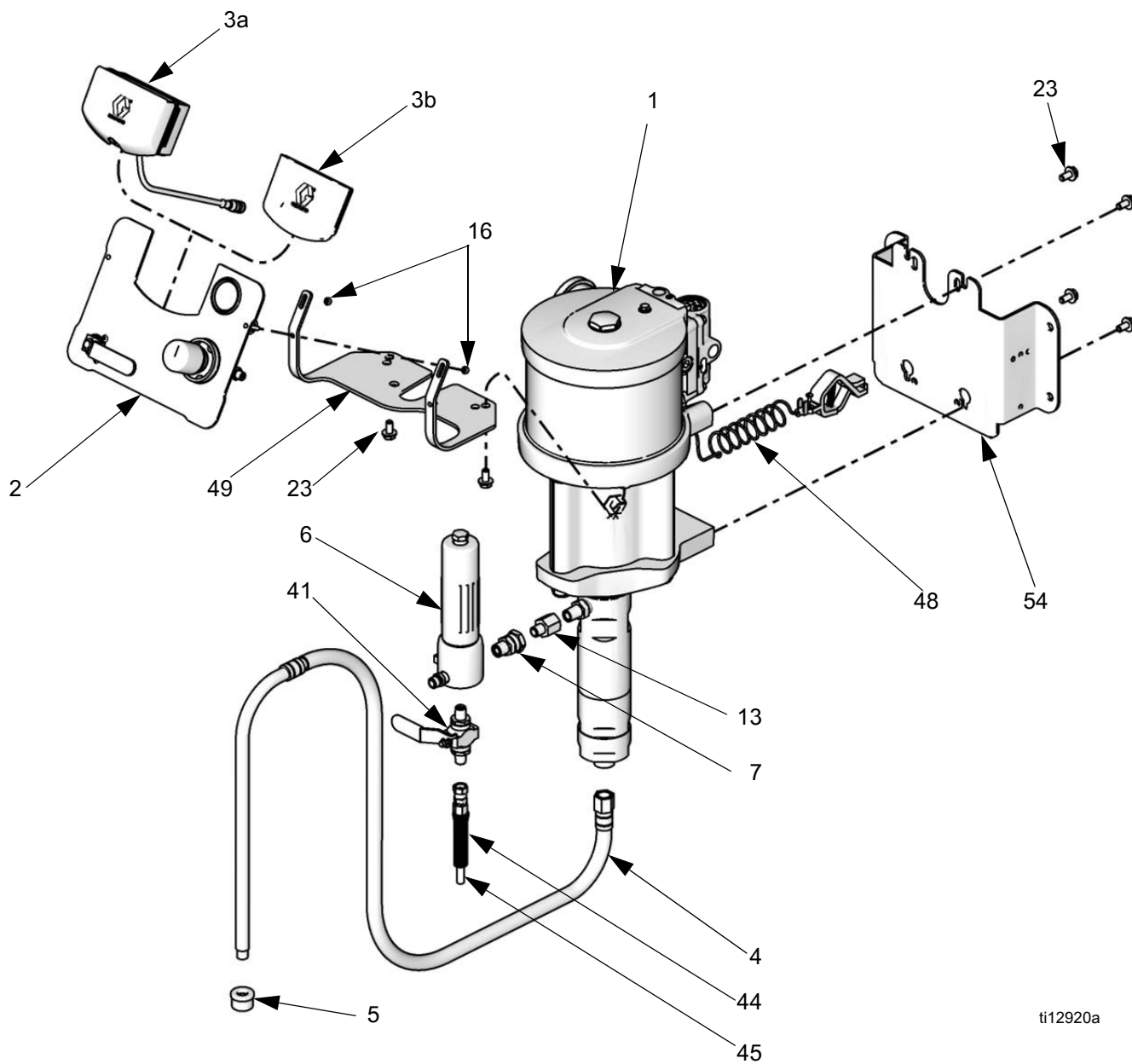
Części

Montaż na wózku



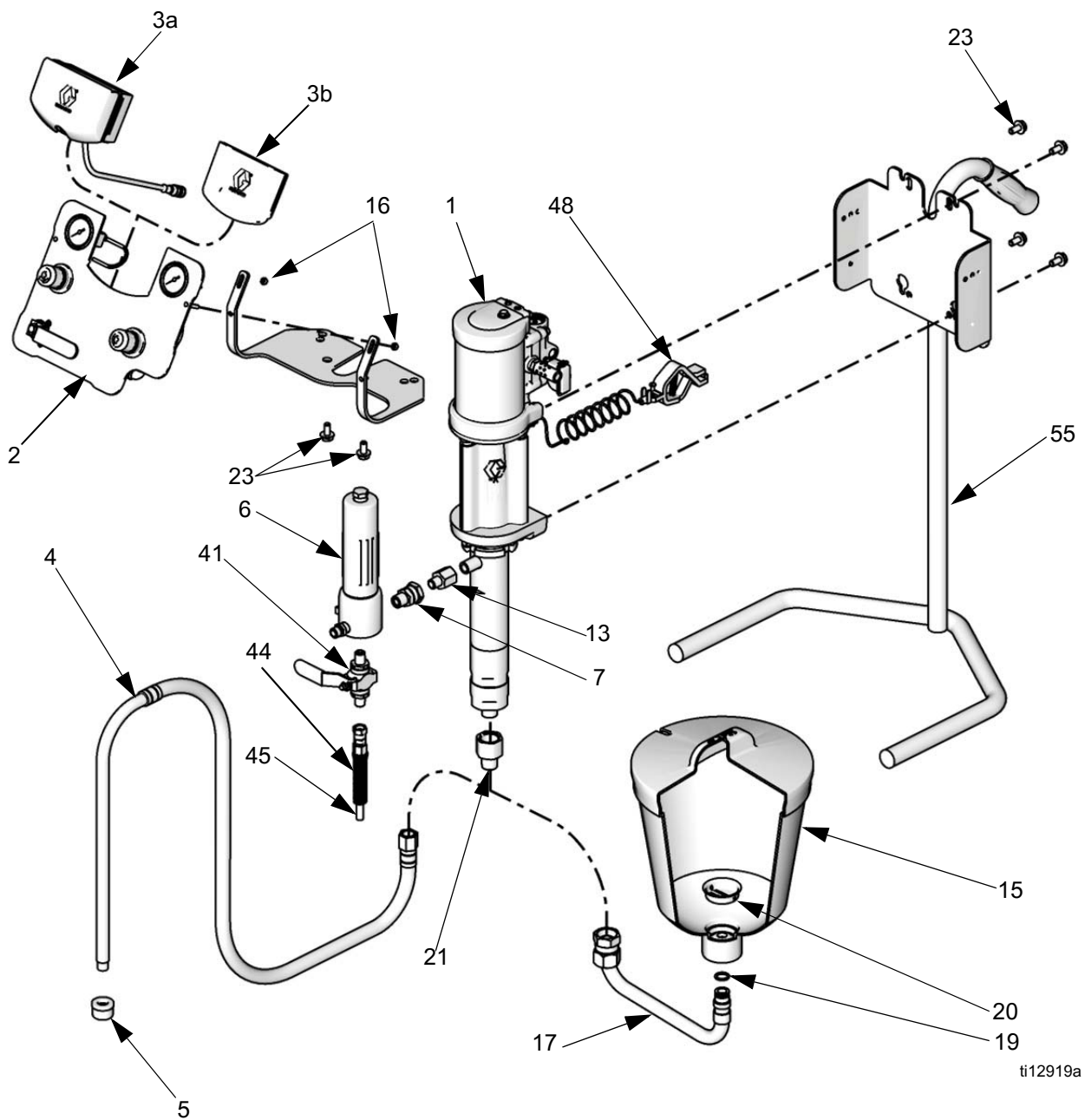
ti12632a

Montaż ścienny



ti12920a

Montaż na stojaku



UWAGA:

- Informacje o zestawach montażowych do wszystkich zestawów znajdują się na stronie 45.
- Informacje o częściach zamiennych i urządzeniach dodatkowych znajdują się na stronie 46.

Zestaw	Strona z listą części
G10xxx	35
G15xxx	36
G18xxx	37
G23xxx	38
G24xxx	39
G28xxx	40
G30xxx	41
G36xxx	42
G45xxx	43
G48xxx	44

Modele G10xxx

Ta lista zawiera wszystkie części możliwe do stosowania z zestawami G10xxx. Aby sprawdzić, czy określona część jest elementem konkretnego zestawu, see page 7.

Nr ref.	Część	Opis	Il.
1	W10CAS W10CBS	Zespół pompy; <i>patrz instrukcja 312794</i> M04LN0 x LW075A M04LTO x LW075A	1
2	24A585	PANEL, sterowanie powietrzem; <i>patrz strona 46</i>	1
3a	24A575	DATATRAK, zespół; <i>patrz strona 313541</i>	1
3b	-----	WKŁADKA panelu (zawarta z częścią 2)	1
4	256420	WAŻ, ssący (zawiera część 5)	1
5	-----	FILTR SIATKOWY, (zawarte z częścią 4 lub <i>patrz strona 48 dla zestawów 10 szt.</i>)	1
6	24A587	FILTR, cieczy	1
7	-----	ZŁĄCZE, łącznik, gwint 3/8-18 npsm x 3/8-18 npt (zawarte z częścią 6)	1
8	189018	POŁĄCZENIE OBROTOWE, węża cieczy (zestawy z pistoletem)	1
9	241812	WAŻ, cieczy (zestawy z pistoletem)	1
10	24C853	PISTOLET, G15, karbid	1
11	AAM413	KONCÓWKA (zestawy z pistoletem)	1
12	AAMxxx	OPCJONALNA KONCÓWKA, (zestawy z pistoletem)	1
13	512351	ADAPTER, wylotu, 1/4 nptm x 3/8 nptf	1
14	256390	WAŻ POWIETRZA, pistoletu, (zestawy z pistoletem)	1
15	256410	ZASOBNIK (zawiera 17, 19, 20)	1
16	105332	PRZECIWNAKRĘTKA, M5 x 0,08 (zawarta z częściami 2 i 49)	2

Nr ref.	Część	Opis	Il.
17	-----	RURA, wlotowa, zasobnika (zawarta z częścią 15)	1
18	-----	OBEJMA ZACISKOWA, węża (zestawy z pistoletem), <i>patrz strona 48 dla zestawów 10 szt.</i>	7
19	-----	USZCZELKA OKRĄGŁA, zasobnika (zawarta z częścią 15)	1
20	-----	SITO, zasobnika (zawarte z częścią 15)	1
21	24B299	ADAPTER, wlotu, 3/4 nptf do 1/2 nptm, do węża ssącego	1
23	111799	WKRĘT, M8 x 16 (zawarty z częściami 49, 53 i 54) Montaż ścienny Montaż na wózku	6 4
48	238909	ZESPÓŁ, przewodu ochronnego	1
49	24E883	WSPORNIK, sterowanie powietrzem, tylko montaż ścienny (zawiera części 16 i 23)	1
53	Patrz strona 43	ZESTAW DO MONTAŻU NA WÓZKU; <i>patrz strona 45 (tylko modele G10Cxx)</i>	1
54	Patrz str. 45	ZESTAW DO MONTAŻU ŚCIENNEGO; <i>patrz strona 45 (tylko modele G10Wxx)</i>	1

----- Nie sprzedawane osobno.

UWAGA: Zamiennie symbole i naklejki ostrzegawcze, etykiety i karty są dostępne bezpłatnie.

Modele G15xxx

Ta lista zawiera wszystkie części możliwe do stosowania z zestawami G15xxx. Aby sprawdzić, czy określona część jest elementem konkretnego zestawu, patrz strona 8.

Ref.	Część	Opis	Il.
1	W15AAS W15BAS W15BBS W15FAS W15FBS	Zespół pompy; <i>patrz instrukcja 312794</i> M02LN0 x LW025A M04LN0 x LW050A M04LT0 x LW050A M12LN0 x LW150A M12LT0 x LW150A	1
2	24A585 24A583 24A581	PANEL, sterowanie powietrzem (zawiera część 3b) Silnik M02xxx lub M04xxx, pompa i pistolet; <i>patrz strona 46</i> Silnik M12xxx, wyłącznik pompa; <i>patrz strona 47</i> Silnik M12xxx, pompa i pistolet; <i>patrz strona 46</i>	1
3a	24A575 24A576	DATATRAK, zespół; <i>patrz strona 313541</i> Silnik M02xxx i M04xxx Silnik M12xxx	1
3b	-----	WKŁADKA panelu (zawarta z częścią 2)	1
4	256420 256422 256424	WAŻ, ssący (zawiera część 5) Pompa wyporowa LW025A lub LW050A Pompa wyporowa LW150A, montaż na wózku Pompa wyporowa LW150A, montaż ścienny	1
5	----- 187190	FILTR SIATKOWY, (zawarte z częścią 4) Pompa wyporowa LW025A lub LW050A, <i>patrz strona 48 dla zestawów 10 szt.</i> Pompa wyporowa LW150A	1
6	24A587	FILTR, cieczy	1
7	-----	ZŁĄCZE, łącznika (zawarte z częścią 6)	1
8	189018	POŁĄCZENIE OBROTOWE węża cieczy (zestawy z pistoletem AA)	1
9	241812	WAŻ, cieczy (zestawy z pistoletem)	1
10	24C853	PISTOLET, G15, karbid	1
11	AAM413	KONCÓWKA (zestawy z pistoletem AA)	1
12	AAMxxx	OPCJONALNA KONCÓWKA (zestawy z pistoletem AA)	1
13	512351 121238	ADAPTER, wylotu Pompa wyporowa LW025A lub LW050A, 1/4 nptm x 3/8 nptf Pompa wyporowa LW150A, 3/8 nptm x 3/4 nptf	1
14	256390	WAŻ POWIETRZA, pistoletu (wszystkie zestawy AA)	1
15	256410	ZASOBNIK (zawiera 17, 19, 20 i 21)	1

Ref.	Część	Opis	Il.
16	105332	PRZECIWNAKRĘTKA, M5 x 0,08 (zawarta z częściami 2 i 49)	2
17	-----	RURA, wlotowa zasobnika (zawarta z częścią 15)	1
18	-----	OBEJMA ZACISKOWA, węża (wszystkie zestawy AA), <i>patrz strona 48 dla zestawów 10 szt.</i>	7
19	-----	USZCZELKA OKRĄGŁA, zasobnika (zawarta z częścią 15)	1
20	-----	SITO, zasobnika (zawarte z częścią 15)	1
21	----- 24B299	ADAPTER, 3/4 cala do 1/2 cala pompa wyporowa LW025A z zasobnikiem (zawarte z częścią 15) Pompa wyporowa LW050A lub LW075A z wężem ssącym	1
22	239069	WAŻ, biczowy	1
23	111799	WKRĘT, M8 x 16 (zawarty z częściami 49, 53 i 54) Montaż ścienny lub na stojaku Montaż na wózku	6 4
26	105335	WKRĘT (wyłącznie montaż na stojaku)	1
37	166846	ADAPTER, do węża biczowego	1
48	238909	ZESPÓŁ przewodu ochronnego	1
49	24E883	WSPORNIK, sterowanie powietrzem, tylko montaż ścienny lub na stojaku (zawiera części 16 i 23)	1
53	289694	ZESTAW DO MONTAŻU NA WÓZKU; <i>patrz strona 45 (tylko modele G15Cxx)</i>	1
54	24A578	ZESTAW DO MONTAŻU ŚCIENNEGO; <i>patrz strona 45 (tylko modele G15Wxx)</i>	1
55	24A577	ZESTAW DO MONTAŻU NA STOJAKU; <i>patrz strona 45 (tylko modele G15Txx)</i>	1

----- Nie sprzedawane osobno.

UWAGA: Zamienne symbole i naklejki ostrzegawcze, etykiety i karty są dostępne bezpłatnie.

Modele G18xxx

Ta lista zawiera wszystkie części możliwe do stosowania z zestawami G18xxx. Aby sprawdzić, czy określona część jest elementem konkretnego zestawu, patrz strona 9.

Ref.	Część	Opis	Il.
1	W18EAS W18EBS	Zespół pompy; <i>patrz instrukcja 312794</i> M12LN0 x LW125A M12LT0 x LW125A	1
2	24A583 24A581	PANEL, sterowanie powietrzem (zawiera część 3b) wyłącznie pompa; <i>patrz strona 47</i> pompa i pistolet; <i>patrz strona 46</i>	1
3a	24A576	DATATRAK, zespół; <i>patrz strona 313541</i>	1
3b	-----	WKŁADKA panelu (zawarta z częścią 2)	1
4	256422 256424	WAŻ, ssący (zawiera część 5) zestawy do montażu na wózku zestawy do montażu ściennego	1
5	187190	FILTR SIATKOWY, (zawarte z częścią 4)	1
6	24A587	FILTR, cieczy	1
7	-----	ZŁĄCZE, łącznika (zawarte z częścią 6)	1
8	189018	POŁĄCZENIE OBROTOWE węża cieczy (zestawy z pistoletem AA)	1
9	241812	WAŻ, cieczy (zestawy z pistoletem)	1
10	24C855 24C857	PISTOLET G40 G40 z końcówką RAC	1
11	AAM413	KONCÓWKA, (zestawy z pistoletem)	1
12	AAMxxx	OPCJONALNA KONCÓWKA (zestawy z pistoletem)	1
13	121237	ADAPTER, 3/8 nptm x 1/2 nptf	1

Ref.	Część	Opis	Il.
14	256390	WAŻ POWIETRZA, pistoletu (wszystkie zestawy AA)	1
16	105332	PRZECIWNAKRĘTKA, M5 x 0,08 (zawarta z częściami 2 i 49)	2
18	-----	OBEJMA ZACISKOWA, węża (wszystkie zestawy AA), <i>patrz strona 48 dla zestawów 10 szt.</i>	7
22	239069	WAŻ, biczowy	1
23	111799	WKRĘT, M8 x 16 (zawarty z częściami 49, 53 i 54) Montaż ścienny Montaż na wózku	6 4
37	166846	ADAPTER, do węża biczowego	1
48	238909	ZESPÓŁ, przewodu ochronnego	1
49	24E883	WSPORNIK, sterowanie powietrzem, tylko montaż ścienny (zawiera części 16 i 23)	1
53	289694	ZESTAW DO MONTAŻU NA WÓZKU; <i>patrz strona 45 (tylko modele G18Cxx)</i>	1
54	24A578	ZESTAW DO MONTAŻU ŚCIENNEGO; <i>patrz strona 45 (tylko modele G18Wxx)</i>	1

----- Nie sprzedawane osobno.

UWAGA: Zamienne symbole i naklejki ostrzegawcze, etykiety i karty są dostępne bezpłatnie.

Modele G23xxx

Ta lista zawiera wszystkie części możliwe do stosowania z zestawami G23xxx. Aby sprawdzić, czy określona część jest elementem konkretnego zestawu, patrz strona 9.

Ref.	Część	Opis	Il.
1	W23DAS W23DBS	Zespół pompy; <i>patrz instrukcja 312794</i> M12LN0 x LW100A M23LT0 x LW100A	1
2	24A583 24A581	PANEL, sterowanie powietrzem (zawiera część 3b) wyłącznie pompa; <i>patrz strona 47</i> pompa i pistolet; <i>patrz strona 46</i>	1
3a	24A576	DATATRAK, zespół; <i>patrz strona 313541</i>	1
3b	-----	WKŁADKA panelu (zawarta z częścią 2)	1
4	256421 256423	WAŻ, ssący (zawiera część 5) zestawy do montażu na wózku zestawy do montażu ściennego	1
5	187146	FILTR SIATKOWY, (zawarte z częścią 4)	1
6	24A587	FILTR, cieczy	1
7	-----	ZŁĄCZE, łącznika (zawarte z częścią 6)	1
8	189018	POŁĄCZENIE OBROTOWE węża cieczy (zestawy z pistoletem AA)	1
9	241812	WAŻ, cieczy (zestawy z pistoletem)	1
10	XTR501 24C855 24C857	PISTOLET XTR 5 G40 G40 z końcówką RAC	1
11	AAM413	KONCÓWKA (zestawy z pistoletem G40)	1
12	AAMxxx	OPCJONALNA KONCÓWKA (zestawy z pistoletem G40)	1
13	512351	ADAPTER, 1/4 nptm x 3/8 nptf	1
14	256390	WAŻ POWIETRZA, pistoletu (wszystkie zestawy AA)	1
15	256410	ZASOBNIK (zawiera części 17, 19 i 20)	1
16	105332	PRZECIWNAKRĘTKA, M5 x 0,08 (zawarta z częściami 2 i 49)	2

Ref.	Część	Opis	Il.
17	-----	RURA, wlotowa zasobnika (zawarta z częścią 15)	1
18	-----	OBEJMA ZACISKOWA, węża (wszystkie zestawy AA), <i>patrz strona 48 dla zestawów 10 szt.</i>	7
19	-----	USZCZELKA OKRĄGŁA, zasobnika (zawarta z częścią 15)	1
20	-----	SITO, zasobnika (zawarte z częścią 15)	1
22	239069	WAŻ, biczowy	1
23	111799	WKREŃT, M8 x 16 (zawarty z częściami 49, 53 i 54) Montaż ścienny Montaż na wózku	6 4
37	166846	ADAPTER, do węża biczowego	1
48	238909	ZESPÓŁ, przewodu ochronnego	1
49	24E883	WSPORNIK, sterowanie powietrzem, tylko montaż ścienny (zawiera części 16 i 23)	1
53	289694	ZESTAW DO MONTAŻU NA WÓZKU; <i>patrz strona 45 (tylko modele G23Cxx)</i>	1
54	24A578	ZESTAW DO MONTAŻU ŚCIENNEGO; <i>patrz strona 45 (tylko modele G23Wxx)</i>	1

----- Nie sprzedawane osobno.

UWAGA: Zamienne symbole i naklejki ostrzegawcze, etykiety i karty są dostępne bezpłatnie.

Modele G24xxx

Ta lista zawiera wszystkie części możliwe do stosowania z zestawami G24xxx. Aby sprawdzić, czy określona część jest elementem konkretnego zestawu, patrz strona 10.

Ref.	Część	Opis	Il.
1	W24FAS W24FBS	Zespół pompy; <i>patrz instrukcja 312794</i> M18LN0 x LW150A M18LT0 x LW150A	1
2	24A583 24A581	PANEL, sterowanie powietrzem (zawiera część 3b) wyłącznie pompa; <i>patrz strona 47</i> pompa i pistolet; <i>patrz strona 46</i>	1
3a	24A576	DATATRAK, zespół; <i>patrz strona 313541</i>	1
3b	-----	WKŁADKA panelu (zawarta z częścią 2)	1
4	256422 256424	WAŻ, ssący (zawiera część 5) zestawy do montażu na wózku zestawy do montażu ściennego	1
5	187190	FILTR SIATKOWY, (zawarte z częścią 4)	1
6	24A587	FILTR, cieczy	1
7	-----	ZŁĄCZE, łącznika (zawarte z częścią 6)	1
8	189018	POŁĄCZENIE OBROTOWE węża cieczy (zestawy z pistoletem AA)	1
9	241812	WAŻ, cieczy (zestawy z pistoletem)	1
10	XTR501 24C855 24C857	PISTOLET XTR 5 G40 G40 z końcówką RAC	1
11	AAM413	KONCÓWKA (zestawy z pistoletem G40)	1
12	AAMxxx	OPCJONALNA KONCÓWKA (zestawy z pistoletem G40)	1
13	121238	ADAPTER, 3/8 nptf x 3/4 nptm	1

Ref.	Część	Opis	Il.
14	256390	WAŻ POWIETRZA, pistoletu (wszystkie zestawy AA)	1
16	105332	PRZECIWNAKRĘTKA, M5 x 0,08 (zawarta z częściami 2 i 49)	2
18	-----	OBEJMA ZACISKOWA, węża (wszystkie zestawy AA), <i>patrz strona 48 dla zestawów 10 szt.</i>	7
22	239069	WAŻ, biczowy	1
23	111799	WKRĘT, M8 x 16 (zawarty z częściami 49, 53 i 54) Montaż ścienny Montaż na wózku	6 4
37	166846	ADAPTER, do węża biczowego	1
48	238909	ZESPÓŁ, przewodu ochronnego	1
49	24E883	WSPORNIK, sterowanie powietrzem, tylko montaż ścienny (zawiera części 16 i 23)	1
53	289694	ZESTAW DO MONTAŻU NA WÓZKU; <i>patrz strona 45 (tylko modele G24Cxx)</i>	1
54	24A578	ZESTAW DO MONTAŻU ŚCIENNEGO; <i>patrz strona 45 (tylko modele G24Wxx)</i>	1

----- Nie sprzedawane osobno.

UWAGA: Zamienne symbole i naklejki ostrzegawcze, etykiety i karty są dostępne bezpłatnie.

Modele G28xxx

Ta lista zawiera wszystkie części możliwe do stosowania z zestawami G28xxx. Aby sprawdzić, czy określona część jest elementem konkretnego zestawu, patrz strona 10.

Ref.	Część	Opis	Il.
1	W28EAS W28EBS	Zespół pompy; <i>patrz instrukcja 312794</i> M18LN0 x LW125A M18LT0 x LW125A	1
2	24A583 24A581	PANEL, sterowanie powietrzem (zawiera część 3b) wyłącznie pompa; <i>patrz strona 47</i> pompa i pistolet; <i>patrz strona 46</i>	1
3a	24A576	DATATRAK, zespół; <i>patrz strona 313541</i>	1
3b	-----	WKŁADKA panelu (zawarta z częścią 2)	1
4	256422 256424	WAŻ, ssący (zawiera część 5) zestawy do montażu na wózku zestawy do montażu ściennego	1
5	187190	FILTR SIATKOWY, (zawarte z częścią 4)	1
6	24A587	FILTR, cieczy	1
7	-----	ZŁĄCZE, łącznika (zawarte z częścią 6)	1
8	189018	POŁĄCZENIE OBROTOWE węża cieczy (zestawy z pistoletem AA)	1
9	241812	WAŻ, cieczy (zestawy z pistoletem)	1
10	XTR501 24C855 24C857	PISTOLET XTR 5 G40 G40 z końcówką RAC	1
11	AAM413	KONCÓWKA (zestawy z pistoletem AA)	1
12	AAMxxx	OPCJONALNA KONCÓWKA (zestawy z pistoletem AA)	1
13	121237	ADAPTER, 3/8 nptm x 1/2 nptf	1

Ref.	Część	Opis	Il.
14	256390	WAŻ POWIETRZA, pistoletu (wszystkie zestawy AA)	1
16	105332	PRZECIWNĄKRĘTKA, M5 x 0,08 (zawarta z częściami 2 i 49)	2
18	-----	OBEJMA ZACISKOWA, węża (wszystkie zestawy AA), <i>patrz strona 48 dla zestawów 10 szt.</i>	7
22	239069	WAŻ, biczowy	1
23	111799	WKREŚT, M8 x 16 (zawarty z częściami 49, 53 i 54) Montaż ścienny Montaż na wózku	6 4
37	166846	ADAPTER, do węża biczowego	1
48	238909	ZESPÓŁ, przewodu ochronnego	1
49	24E883	WSPORNIK, sterowanie powietrzem, tylko montaż ścienny (zawiera części 16 i 23)	1
53	289694	ZESTAW DO MONTAŻU NA WÓZKU; <i>patrz strona 45 (tylko modele G28Cxx)</i>	1
54	24A578	ZESTAW DO MONTAŻU ŚCIENNEGO; <i>patrz strona 45 (tylko modele G28Wxx)</i>	1

----- Nie sprzedawane osobno.

UWAGA: Zamienne symbole i naklejki ostrzegawcze, etykiety i karty są dostępne bezpłatnie.

Modele G30xxx

Ta lista zawiera wszystkie części możliwe do stosowania z zestawami G30xxx. Aby sprawdzić, czy określona część jest elementem konkretnego zestawu, patrz strona 11.

Ref.	Część	Opis	Il.
1	W30AAS W30ABS W30CAS W30CBS	Zespół pompy; <i>patrz instrukcja 312794</i> M04LN0 x LW025A M04LT0 x LW025A M12LN0 x LW075A M12LT0 x LW075A	1
2	24A586 24A585 24A583 24A581	PANEL, sterowanie powietrzem (zawiera część 3b) Silnik M04xxx, wyłącznie pompa; <i>patrz strona 47</i> Silnik M04xxx, pompa i pistolet; <i>patrz strona 46</i> Silnik M12xxx, wyłącznie pompa; <i>patrz strona 47</i> Silnik M12xxx, pompa i pistolet; <i>patrz strona 46</i>	1
3a	24A575 24A576	DATATRAK, zespół; <i>patrz strona 313541</i> Silniki M04xxx Silniki M12xxx	1
3b	-----	WKŁADKA panelu (zawarta z częścią 2)	1
4	256420 24C581 256421 256423	WAŻ, ssący (zawiera część 5) Pompa waporowa LW025A Model G30C37 Pompa waporowa LW075A, montaż na wózku Pompa waporowa LW075A, montaż ścienny	1
5	----- 187146	FILTR SIATKOWY, (zawarte z częścią 4) Pompa waporowa LW025A, <i>patrz strona 48 dla zestawów 10 szt.</i> Pompa waporowa LW075A	1
6	24A587	FILTR, cieczy, zespół (jeśli dołączony, wykorzystuje części 6a i 6b)	1
6a	24A587	FILTR, cieczy, <i>patrz instrukcja 307273</i>	1
6b	-----	ŁĄCZNIK, złączenie	1
8	189018	POŁĄCZENIE OBROTOWE węża cieczy (zestawy z pistoletem AA)	1
9	H52525 24B562 241812	WAŻ, cieczy (zestawy z pistoletem) G30W57—G30W60 G30C13, G30C57, G30C69 Wszystkie pozostałe zestawy	1
10	XTR501 24C855 24C857	PISTOLET XTR 5 G40 G40 z końcówką RAC	1
11	AAM413	KONCÓWKA (zestawy z pistoletami AA)	1
12	AAMxxx	OPCJONALNA KONCÓWKA (zestawy z pistoletami AA)	1
13	512351	ADAPTER, 1/4 nptm x 3/8 nptf	1

Ref.	Część	Opis	Il.
14	256390	PRZEWÓD POWIETRZA, pistolet, 7,6 m (25 stóp); używany w większości zestawów serii AA	1
	256389	PRZEWÓD POWIETRZA, pistolet, 15,2 m (50 stóp); używany wyłącznie w modelu G30C69	1
15	256410	ZASOBNIK (zawiera części 17, 19 i 20)	1
16	105332	PRZECIWNAKRĘTKA, M5 x 0,08 (zawarta z częściami 2 i 49)	2
17	-----	RURA, wlotowa zasobnika (zawarta z częścią 15)	1
18	-----	OBEJMA ZACISKOWA, węża (wszystkie zestawy AA), patrz strona 48 dla zestawów 10 szt.	7
19	-----	USZCZELKA OKRĄGŁA, zasobnika (zawarta z częścią 15)	1
20	-----	SITO, zasobnika (zawarte z częścią 15)	1
21	-----	ADAPTER, 3/4 cala do 1/2 cala, (tylko pompa LW025A, zawarty z częścią 15)	1
22	239069	WAŻ, biczowy	1
23	111799	WKRĘT, M8 x 16 (zawarty z częściami 49, 53 i 54) Montaż ścienny lub na stojaku Montaż na wózku	6 4
26	105335	WKRĘT (wyłącznie montaż na stojaku)	1
37	166846	ADAPTER, do węża biczowego	1
41	256425	ZAWÓR, ściekowy, stal nierdzewna (jeśli występuje, zawiera części 44 i 45)	1
44	-----	ŁĄCZNIK, do węża ściekowego (zawarte z częścią 41)	1
45	-----	WAŻ, ściekowy (zawarte z częścią 41)	1
48	238909	ZESPÓŁ przewodu ochronnego	1
49	24E883	WSPORNIK, sterowanie powietrzem, tylko montaż ścienny lub na stojaku (zawiera części 16 i 23)	1
53	289694	ZESTAW DO MONTAŻU NA WÓZKU; <i>patrz strona 45</i> (tylko modele G30Cxx)	1
54	24A578	ZESTAW DO MONTAŻU ŚCIENNEGO; <i>patrz strona 45</i> (tylko modele G30Wxx)	1
55	24A577	ZESTAW DO MONTAŻU NA STOJAKU; <i>patrz strona 45</i> (tylko modele G30Txx)	1

----- Nie sprzedawane osobno.

UWAGA: Zamienne symbole i naklejki ostrzegawcze, etykiety i karty są dostępne bezpłatnie.

Modele G36xxx

Ta lista zawiera wszystkie części możliwe do stosowania z zestawami G36xxx. Aby sprawdzić, czy określona część jest elementem konkretnego zestawu, patrz strona 13.

Ref.	Część	Opis	Il.
1	W36DAS W36DBS	Zespół pompy; <i>patrz instrukcja 312794</i> M18LN0 x LW100A M18LT0 x LW100A	1
2	24A583 24A581	PANEL, sterowanie powietrzem (zawiera część 3b) wyłącznie pompa; <i>patrz strona 47</i> pompa i pistolet; <i>patrz strona 46</i>	1
3a	24A576	DATATRAK, zespół; <i>patrz strona 313541</i>	1
3b	-----	WKŁADKA panelu (zawarta z częścią 2)	1
4	256421 256423	WAŻ, ssący (zawiera część 5) zestawy do montażu na wózku zestawy do montażu ściennego	1
5	187146	FILTR SIATKOWY, (zawarte z częścią 4)	1
6	24A587	FILTR, cieczy	1
7	-----	ZŁĄCZE, łącznika (zawarte z częścią 6)	1
8	189018	POŁĄCZENIE OBROTOWE węża cieczy (zestawy z pistoletem AA)	1
9	H42525 24A446	WAŻ, cieczy (zestawy z pistoletem) XTR 5 z końcówką RAC G40 i G40 z końcówką RAC	1
10	XTR504 24C855 24C857	PISTOLET XTR 5 z końcówką RAC G40 G40 z końcówką RAC	1
11	AAM413	KONCÓWKA (zestawy z pistoletem G40)	1
12	AAMxxx	OPCJONALNA KONCÓWKA (zestawy z pistoletem G40)	1
13	512351	ADAPTER, 1/4 nptm x 3/8 nptf	1
14	256390	WAŻ POWIETRZA, pistoletu, (wszystkie zestawy AA)	1
16	105332	PRZECIWNAKRĘTKA, M5 x 0,08 (zawarta z częściami 2 i 49)	2

Ref.	Część	Opis	Il.
18	-----	OBEJMA ZACISKOWA, węża (wszystkie zestawy AA), <i>patrz strona 48 dla zestawów 10 szt.</i>	7
22	239069	WAŻ, biczowy (wyłącznie zestawy AA)	1
23	111799	WKRĘT, M8 x 16 (zawarty z częściami 49, 53 i 54) Montaż ścienny Montaż na wózku	6 4
37	166846	ADAPTER, do węża biczowego (wyłącznie zestawy AA)	1
41	256425	ZAWÓR, ściekowy, stal nierdzewna (zawiera części 44 i 45)	1
44	-----	ŁĄCZNIK, do węża ściekowego (zawarte z częścią 41)	1
45	-----	WAŻ, ściekowy (zawarte z częścią 41)	1
48	238909	ZESPÓŁ, przewodu ochronnego	1
49	24E883	WSPORNIK, sterowanie powietrzem, tylko montaż ścienny (zawiera części 16 i 23)	1
53	289694	ZESTAW DO MONTAŻU NA WÓZKU; <i>patrz strona 45 (tylko modele G36Cxx)</i>	1
54	24A578	ZESTAW DO MONTAŻU ŚCIENNEGO; <i>patrz strona 45 (tylko modele G36Wxx)</i>	1

----- Nie sprzedawane osobno.

UWAGA: Zamienne symbole i naklejki ostrzegawcze, etykiety i karty są dostępne bezpłatnie.

Modele G45xxx

Ta lista zawiera wszystkie części możliwe do stosowania z zestawami G45xxx. Aby sprawdzić, czy określona część jest elementem konkretnego zestawu, patrz strona 14.

Ref.	Część	Opis	Il.
1	W45BAS W45BBS	Zespół pompy; <i>patrz instrukcja 312794</i> M12LN0 x LW050A M12LT0 x LW050A	1
2	24A583 24A581 24A582	PANEL, sterowanie powietrzem (zawiera część 3b) wyłącznie pompa, 100 psi; <i>patrz strona 47</i> pompa i pistolet, 100 psi; <i>patrz strona 46</i> pompa i pistolet, 90 psi; <i>patrz strona 46</i>	1
3a	24A576	DATATRAK, zespół; <i>patrz strona 313541</i>	1
3b	-----	WKŁADKA panelu (zawarta z częścią 2)	1
4	256421 256423	WAŻ, ssący (zawiera część 5) zestawy do montażu na wózku zestawy do montażu ściennego	1
5	187146	FILTR SIATKOWY, (zawarte z częścią 4)	1
6	24A587	FILTR, cieczy	1
7	-----	ZŁĄCZE, łącznika (zawarte z częścią 6)	1
8	189018	POŁĄCZENIE OBROTOWE węża cieczy (zestawy z pistoletem AA)	1
9	H42525 24A446	WAŻ, cieczy (zestawy z pistoletem) XTR 5 z końcówką RAC G40 i G40 z końcówką RAC	1
10	XTR504 24C855 24C857	PISTOLET XTR 5 z końcówką RAC G40 G40 z końcówką RAC	1
11	AAM413	KOŃCÓWKA (zestawy z pistoletem G40)	1
12	AAMxxx	OPCJONALNA KOŃCÓWKA (zestawy z pistoletem G40)	1
13	512351	ADAPTER, 1/4 nptm x 3/8 nptf	1
14	256390	WAŻ POWIETRZA, pistoletu, (wszystkie zestawy AA)	1
15	256410	ZASOBNIK (zawiera części 17, 19 i 20)	1
16	105332	PRZECIWNAKRĘTKA, M5 x 0,08 (zawarta z częściami 2 i 49)	2

Ref.	Część	Opis	Il.
17	-----	RURA, wlotowa zasobnika (zawarta z częścią 15)	1
18	-----	OBEJMA ZACISKOWA, węża (wszystkie zestawy AA), <i>patrz strona 48 dla zestawów 10 szt.</i>	7
19	-----	USZCZELKA OKRĄGŁA, zasobnika (zawarta z częścią 15)	1
20	-----	SITO, zasobnika (zawarte z częścią 15)	1
22	239069	WAŻ, biczowy (wyłącznie zestawy AA)	1
23	111799	WKRĘT, M8 x 16 (zawarty z częściami 49, 53 i 54) Montaż ścienny Montaż na wózku	6 4
37	166846	ADAPTER, do węża biczowego (wyłącznie zestawy AA)	1
38	-----	PRZEKAŹNIK, hermetyczny (zawarty z częścią 3a)	1
39	-----	WKRĘT, przełącznika (zawarty z częścią 3a)	1
40	-----	OPASKA, zaciskowa węża (zawarta z częścią 3a)	2
41	256425	ZAWÓR, ściekowy, stal nierdzewna (zawiera części 44 i 45)	1
44	-----	ŁĄCZNIK, do węża ściekowego (zawarte z częścią 41)	1
45	-----	WAŻ, ściekowy (zawarte z częścią 41)	1
48	238909	ZESPÓŁ, przewodu ochronnego	1
49	24E883	WSPORNIK, sterowanie powietrzem, tylko montaż ścienny (zawiera części 16 i 23)	1
53	289694	ZESTAW DO MONTAŻU NA WÓZKU; <i>patrz strona 45 (tylko modele G45Cxx)</i>	1
54	24A578	ZESTAW DO MONTAŻU ŚCIENNEGO; <i>patrz strona 45 (tylko modele G45Wxx)</i>	1

----- Nie sprzedawane osobno.

UWAGA: Zamienne symbole i naklejki ostrzegawcze, etykiety i karty są dostępne bezpłatnie.

Modele G48xxx

Ta lista zawiera wszystkie części możliwe do stosowania z zestawami G48xxx. Aby sprawdzić, czy określona część jest elementem konkretnego zestawu, patrz strona 15.

Ref.	Część	Opis	Il.
1	W48CAS W48CBS	Zespół pompy; <i>patrz instrukcja 312794</i> M18LN0 x LW075A M18LT0 x LW075A	1
2	24A583 24A584	PANEL, sterowania powietrzem; (zawiera 3b, 16, 30, i 31) wyłącznie pompa, 100 psi; <i>patrz strona 47</i> pompa i pistolet, 85 psi; <i>patrz strona 46</i>	1
3a	24A576	DATATRAK, zespół; <i>patrz strona 313541</i>	1
3b	-----	WKŁADKA panelu (zawarta z częścią 2)	1
4	256423	WAŻ, ssący (zawiera część 5)	1
5	187146	FILTR SIATKOWY, (zawarte z częścią 4)	1
6	24A587	FILTR, cieczy	1
7	-----	ZŁĄCZE, łącznika (zawarte z częścią 6)	1
8	189018	POŁĄCZENIE OBROTOWE węża cieczy (zestawy z pistoletem AA)	1
9	H52525 24A446	WAŻ, cieczy (zestawy z pistoletem) XTR 5 z końcówką RAC G40 i G40 z końcówką RAC	1
10	XTR504 24C855 24C857	PISTOLET XTR 5 z końcówką RAC G40 G40 z końcówką RAC	1
11	AAM413	KOŃCÓWKA (zestawy z pistoletem G40)	1
12	AAMxxx	OPCJONALNA KOŃCÓWKA (zestawy z pistoletem G40)	1
13	512351	ADAPTER, 1/4 nptm x 3/8 nptf	1
14	256390	WAŻ POWIETRZA, pistoletu (wszystkie zestawy AA)	1
15	256410	ZASOBNIK (zawiera części 17, 19 i 20)	1
16	105332	PRZECIWNAKRĘTKA, M5 x 0,08 (zawarta z częściami 2 i 49)	2

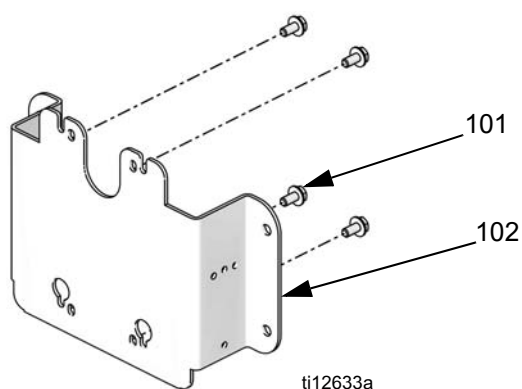
Ref.	Część	Opis	Il.
17	-----	RURA, wlotowa zasobnika (zawarta z częścią 15)	1
18	-----	OBEJMA ZACISKOWA, węża (wszystkie zestawy AA), <i>patrz strona 48 dla zestawów 10 szt.</i>	7
19	-----	USZCZELKA OKRĄGŁA, zasobnika (zawarta z częścią 15)	1
20	-----	SITO, zasobnika (zawarte z częścią 15)	1
22	239069	WAŻ, biczowy (wyłącznie zestawy AA)	1
23	111799	WKREŃT, M8 x 16 (zawarty z częściami 49, 53 i 54) Montaż ścienny Montaż na wózku	6 4
37	166846	ADAPTER, do węża biczowego (wyłącznie zestawy AA)	1
41	256425	ZAWÓR, ściekowy, stal nierdzewna (zawiera części 44 i 45)	1
44	-----	ŁĄCZNIK, do węża ściekowego (zawarte z częścią 41)	1
45	-----	WAŻ, ściekowy (zawarte z częścią 41)	1
48	238909	ZESPÓŁ, przewodu ochronnego	1
49	24E883	WSPORNIK, sterowanie powietrzem, tylko montaż ścienny (zawiera części 16 i 23)	1
53	289694	ZESTAW DO MONTAŻU NA WÓZKU; <i>patrz strona 45 (tylko modele G48Cxx)</i>	1
54	24A578	ZESTAW DO MONTAŻU ŚCIENNEGO; <i>patrz strona 45 (tylko modele G48Wxx)</i>	1

----- Nie sprzedawane osobno.

UWAGA: Zamienne symbole i naklejki ostrzegawcze, etykiety i karty są dostępne bezpłatnie.

Zestawy

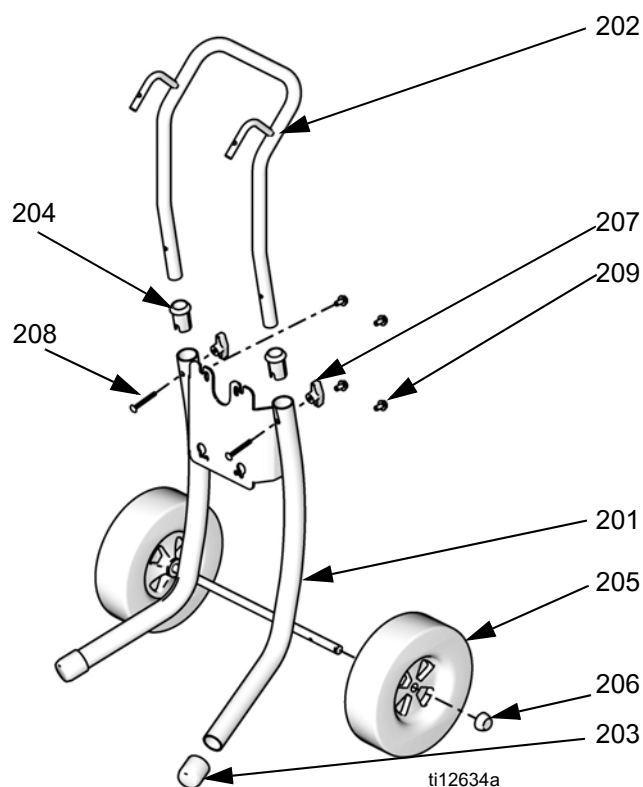
Zestaw do montażu ściennego 24A578



Ref.	Opis	Il.
101	WKREŃT, z łbem walcowym z gniazdem, M8 x 1,25	4
102	PŁYTKA, Montaż ścienny	1

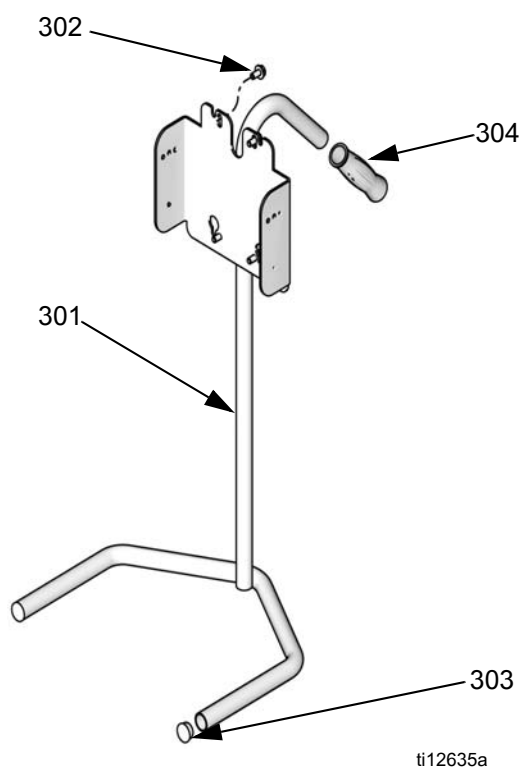
UWAGA: Do montażu ściennego zestawu wyposażonego w panel sterowania jest dodatkowo wymagany zestaw do montażu panelu sterowania powietrzem 24E883 (patrz strona 48).

Zestaw do montażu na wózku 289694



Ref.	Część	Opis	Il.
201	----	RAMA, wózka	1
202	----	RĄCZKA, wózka	1
203	15C871	ZATYCZKA, nogi	2
204	----	OSŁONA IZOLUJĄCA, rączki wózka	2
205	119451	KOŁO, półpneumatyczne	2
206	119452	ZATYCZKA, piasty	2
207	115480	PRZYCISK, uchwytu w kształcie litery „T”	2
208	116630	WKREŃT, karetki	2
209	111799	WKREŃT, z łbem walcowym z gniazdem, M8 x 1,25	4

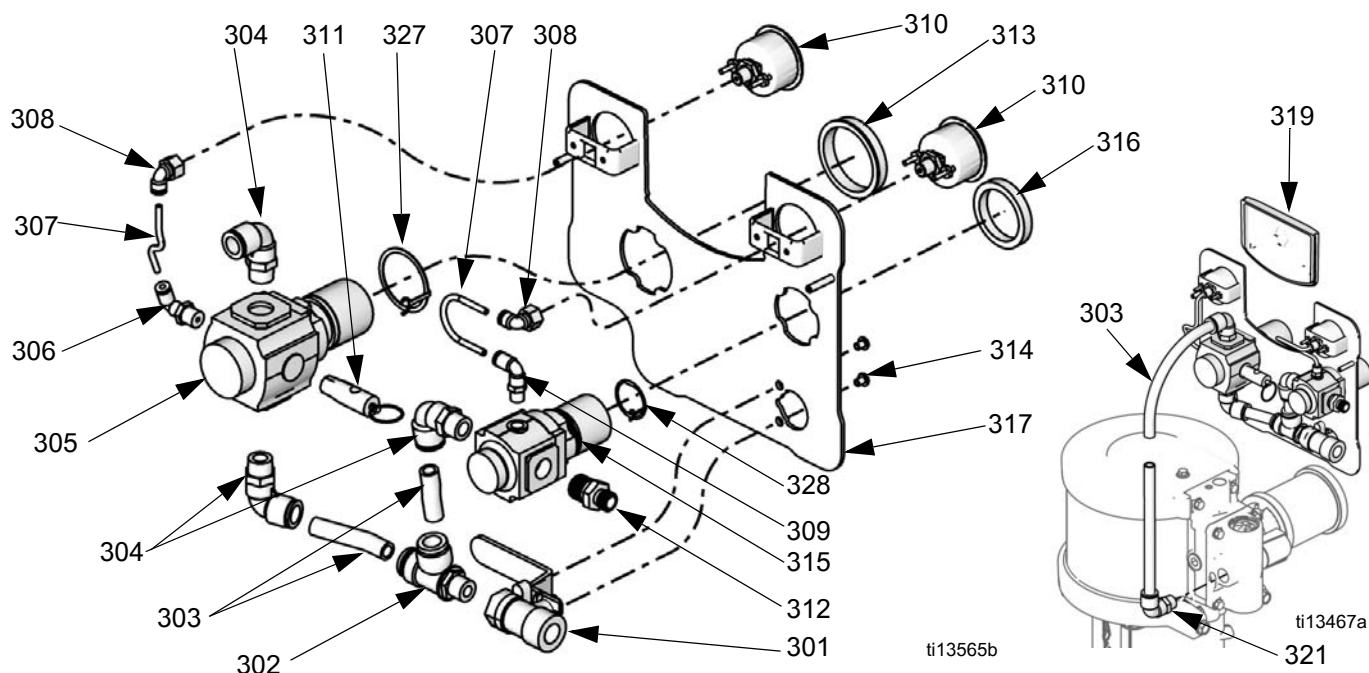
Zestaw do montażu na stojaku 24A577



Ref.	Część	Opis	Il.
301	----	RAMA	1
302	111799	WKREŃT, z łbem walcowym z gniazdem, M8 x 1,25	4
303	105521	ZATYCZKA, przewodów rurowych	2
304	108063	RĄCZKA, uchwytu	1

UWAGA: Do montażu na stojaku zestawu wyposażonego w panel sterowania jest dodatkowo wymagany zestaw do montażu panelu sterowania powietrzem 24E883 (patrz strona 48).

Zestawy panelu sterowania pompy i pistoletu



Silniki pneumatyczne M12xxx i M18xxx

Zestawy 24A581, 24A582, i 24A584

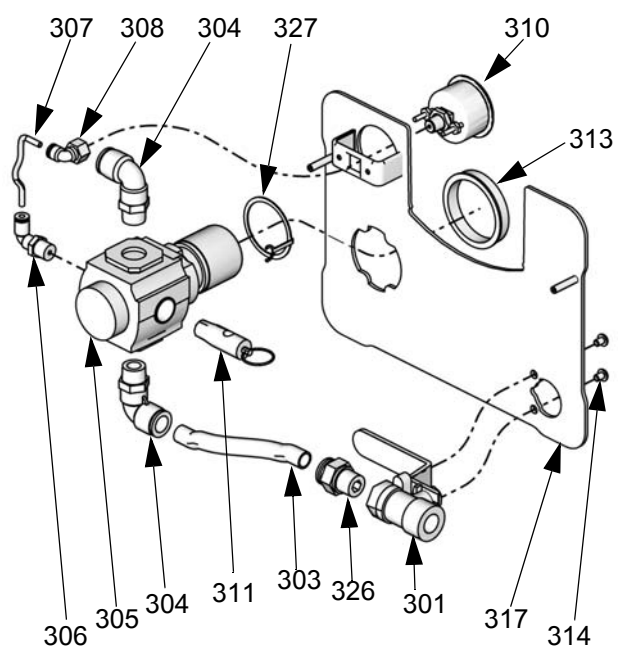
Ref.	Część	Opis	Il.
301	114362	ZAWÓR, kulowy	1
302	15T643	POŁĄCZENIE OBROTOWE, trójnik, 3/8 npt(m) x 1/2T	1
303	----	RURA, średnica zewnętrzna 1/2 cala, 1,3 stopy przycinana na rozmiar, zamawiać zestaw orurowania 24D496	1,3 stopy
304	121212	KOLANKO, połączenia obrotowego 1/2T x 3/8 npt(m)	3
305	15T536	REGULATOR, powietrza, pompy, 3/8 npt	1
306	----	KOLANKO, połączenia obrotowego 5/32 T x 1/4 npt	1
307*	----	RURA, czarna, przycinana na rozmiar, zamawiać zestaw orurowania 24D496	102 mm (4 cale)
308	15T498	POŁĄCZENIE OBROTOWE, 90°, 5/32T x 1/8 npt(f)	2
309	15T866	KOLANKO, połączenia obrotowego 5/32T x 1/8 npt	1
310	15T500	MANOMETR, ciśnienia	2
311	113498	ZAWÓR, bezpieczeństwa	1
	116643	Zestawy 24A582	
	120306	Zestaw 24A584	
312	164672	ADAPTER	1
313	15T538	NAKRĘTKA, regulatora	1
314	114381	ZATYCZKA, śruby z łbem półkolistym	2
315	15T539	REGULATOR, powietrza pistoletu, 3/8 npt	1
316	116514	NAKRĘTKA, regulatora	1
317	----	PANEL	1
318	----	NAKLEJKA, panelu (nie pokazano)	1
319	----	WKŁADKA,	1
320	105332	PRZECIWNAKRĘTKA (nie pokazano)	2
321	----	KOLANKO, 1/2T x 1/2 npt	1
322	----	OSŁONA, obiektywu, 12 arkuszy samoprzylepnych (nie pokazano), zamówienie zestaw 24A540 5 arkuszy	1
327	24P814	Pierścień, uziemienie	1
328	24P813	Pierścień, uziemienie	1

Silniki pneumatyczne M02xxx i M04xxx

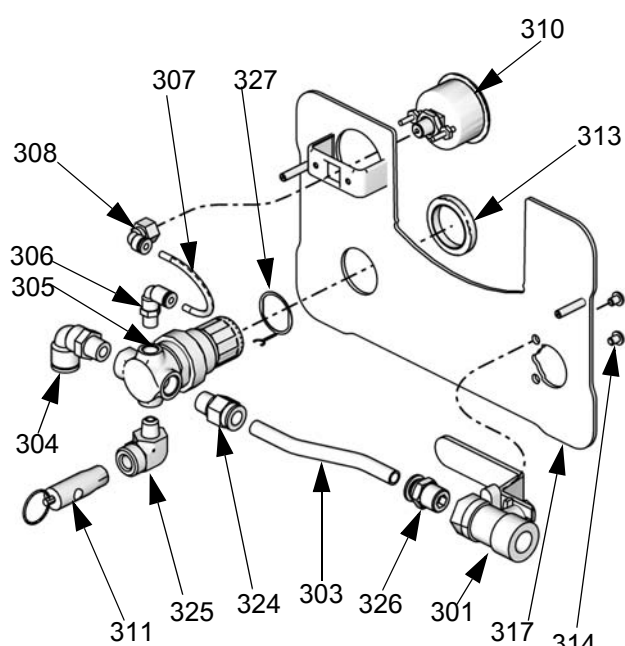
Zestaw 24A585

Ref.	Część	Opis	Il.
301	114362	ZAWÓR, kulowy	1
302	----	TRÓJNIK, połączenia obrotowego	1
303	----	RURA, średnica zewnętrzna 3/8 cala, 1,3 stopy przycinana na rozmiar, zamawiać zestaw orurowania 24D496	1,3 stopy
304	121141	KOLANKO, połączenia obrotowego 3/8T x 1/4 npt(m)	3
305	15T499	REGULATOR, powietrza, pompy, 1/4 npt	1
306	15T866	KOLANKO, połączenia obrotowego 5/32T x 1/8 npt	1
307	----	RURA, czarna, przycinana na rozmiar, zamawiać zestaw orurowania 24D496	102 mm (4 cale)
308	15T498	POŁĄCZENIE OBROTOWE, 90°, 5/32T x 1/8 npt(f)	2
309	15T866	KOLANKO, połączenia obrotowego 5/32T x 1/8 npt	1
310	15T500	MANOMETR, ciśnienia	2
311	113498	ZAWÓR, bezpieczeństwa	1
312	162453	REDUKCYJNA, 1/4 nps(m) x 1/4 npt	1
313	115244	NAKRĘTKA, regulatora	2
314	114381	ZATYCZKA, śruby z łbem półkolistym	2
315	15T499	REGULATOR, powietrza pistoletu, 1/4 npt	1
316	115244	NAKRĘTKA, regulatora	1
317	----	PANEL	1
318	----	NAKLEJKA, panelu (nie pokazano)	1
319	----	WKŁADKA,	1
320	105332	PRZECIWNAKRĘTKA (nie pokazano)	2
321	121141	KOLANKO, 3/8T x 1/4 npt(m)	1
322	----	OSŁONA, obiektywu, 12 arkuszy samoprzylepnych (nie pokazano), zamówienie zestaw 24A540 5 arkuszy	1
323	----	KOLANKO, 1/4 nps(f) x 1/8 npt(m)	1
327	24P812	Pierścień, uziemienie	1
328	24P812	Pierścień, uziemienie	1

Zestawy panelu sterowania wyłącznie pompy



ti13567b



ti13566b

Silniki pneumatyczne M07xxx, M12xxx i M18xxx

Zestaw 24A583

Ref. Część	Opis	Il.
301	114362 ZAWÓR, kulowy	1
303	----- RURA, średnica zewnętrzna 1/2 cala, przycinana na rozmiar, zamawiać zestaw orurowania 24D496	1,5 stopy
304	121212 KOLANKO, połączenia obrotowego 1/2T x 3/8 npt(m)	2
305	15T536 REGULATOR, powietrza, 3/8 npt	1
306	----- KOLANKO, połączenia obrotowego 5/32 T x 1/4 npt	1
307	----- RURA, czarna, przycinana na rozmiar, zamawiać zestaw orurowania 24D496	5 cali
308	----- POŁĄCZENIE OBROTOWE, 90°, 5/32T x 1/8 npt(f)	1
310	15T500 MANOMETR, ciśnienia	1
311	113498 ZAWÓR, bezpieczeństwa	1
313	15T538 NAKRĘTKA, regulatora	1
314	114381 ZATYCZKA, śruby z łbem półkolistym	2
317	----- PANEL	1
318	----- NAKLEJKA, panelu (nie pokazano)	1
319	----- WŁADKA, (Patrz ilustracja wkładki na stronie 46)	1
320	105332 PRZECIWNAKRĘTKA (nie pokazano)	2
321	----- KOLANKO, 1/2T x 1/2 npt (patrz rysunek montażu na stronie 46)	1
322	----- OSŁONA, obiektywu, 12 arkuszy samoprzylepnych (nie pokazano), zamówienie zestaw 24A540 5 arkuszy	1
326	----- ŁĄCZNIK, prosty, 1/2T x 3/8 npt(m)	1
327	24P814 Pierścień, uziemienie	1

Silniki pneumatyczne M02xxx i M04xxx

Zestaw 24A586

Ref. Część	Opis	Il.
301	114362 ZAWÓR, kulowy	1
303	----- RURA, średnica zewnętrzna 3/8 cala, przycinana na rozmiar, zamawiać zestaw orurowania 24D496	1,3 stopy
304	121141 KOLANKO, połączenia obrotowego 3/8T x 1/4 npt(m)	1
305	15T499 REGULATOR, powietrza, 1/4 npt	1
306	15T866 KOLANKO, połączenia obrotowego 5/32T x 1/8 npt	1
307	----- RURA, czarna, przycinana na rozmiar, zamawiać zestaw orurowania 24D496	102 mm (4 cale)
308	15T498 POŁĄCZENIE OBROTOWE, 90°, 5/32T x 1/8 npt(f)	1
310	15T500 MANOMETR, ciśnienia	1
311	113498 ZAWÓR, bezpieczeństwa	1
313	115244 NAKRĘTKA, regulatora	1
314	114381 ZATYCZKA, śruby z łbem półkolistym	2
317	----- PANEL	1
318	----- NAKLEJKA, panelu (nie pokazano)	1
319	----- WŁADKA, (Patrz ilustracja wkładki na stronie 46)	1
320	105332 PRZECIWNAKRĘTKA (nie pokazano)	2
321	121141 KOLANKO, połączenia obrotowego, 3/8T x 1/4 npt(m) (patrz rysunek montażu na stronie 46)	1
322	----- OSŁONA, obiektywu, 12 arkuszy samoprzylepnych (nie pokazano), zamówienie zestaw 24A540 5 arkuszy	1
324	----- ŁĄCZNIK, prosty, 3/8T x 1/4 npt(m)	1
325	----- KOLANKO, 1/4 nps(f) x 1/8 npt(m)	1
326	----- ŁĄCZNIK, prosty, 3/8T x 3/8 npt(m)	1
327	24P812 Pierścień, uziemienie	1

DataTrak

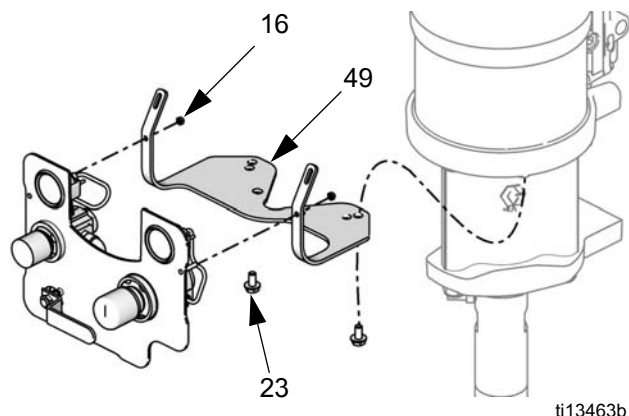
UWAGA: Numery części oraz informacje o zestawach związanych z modułem DataTrak, w tym informacje o przełączniku hermetycznym i elektromagnesie, znajdują się w instrukcji 313541 do modułu DataTrak.

Zestaw zasobnika 256410

Zawiera zasobnik (15), rurę wlotową (17), uszczelkę okrągłą (19), sito (20), i łącznik (wyłącznie pompy 21, 25 cc).

Zestaw do montażu panelu sterowania powietrzem 24E883, montaż ścienny lub na stojaku

Zestaw 24E883 zawiera wspornik (49), dwie nakrętki sześciokątne (16) i dwie śruby (23). Wykorzystać jeden z zestawów otworów montażowych.



t13463b

Zestawy węża ssącego 19-litrowego (5-galonowego)

Zawiera wąż ssący (4) oraz filtr siatkowy (5).

Zestaw	Zestawy	Montaż na wózku/ścienny
256420	10:1, 15:1, 30:1 -- wyłącznie silniki pneumatyczne M02xxx i M04xxx	Oba
256421	23:1, 30:1 (M12xxx X L075xx), 36:1, 45:1, 48:1	Montaż na wózku
256422	15:1 (M12xxx X L150xx), 18:1, 24:1, 28:1	Montaż na wózku
256423	23:1, 30:1 (M12xxx X L075xx), 36:1, 45:1, 48:1	Ścienny
256424	15:1 (M12xxx X L150xx), 18:1, 24:1, 28:1	Ścienny

256426 – zestaw 10 szt. sit (5) do zestawu 256420.

Zestawy węża ssącego 208,2-litrowego (55-galonowego)

Zawiera wąż ssący, adapter czopa oraz filtr siatkowy.

24A954 – wąż 3/4 cala

24B598 – wąż 1 cal

Zestawy węża ssącego PTFE

Do pompowania kwasów, które są kompatybilne z PTFE. Zawiera wąż ssący, połączenie obrotowe oraz filtr siatkowy.

Zestaw	Opis	Montaż na wózku/ścienny
24B337	Wąż 3/4 cala, wyłożony PTFE, z kolankiem połączenia obrotowego	Montaż na wózku
24B338	Wąż 1 cal, wyłożony PTFE, z kolankiem połączenia obrotowego	Montaż na wózku
24B424	Wąż 3/4 cala, wyłożony PTFE, z prostym połączeniem obrotowym	Ścienny
24B425	Wąż 1 cal, wyłożony PTFE, z prostym połączeniem obrotowym	Ścienny
24J315	Wąż 3/8 cala, złącze 1/2 cala, wyłożony PTFE, z prostym połączeniem obrotowym	Montaż ścienny lub na wózku*

* Do montażu na wózku jest wymagany oddzielny łącznik o numerze części 114874.

Zestaw zaworu ściekowego 256425

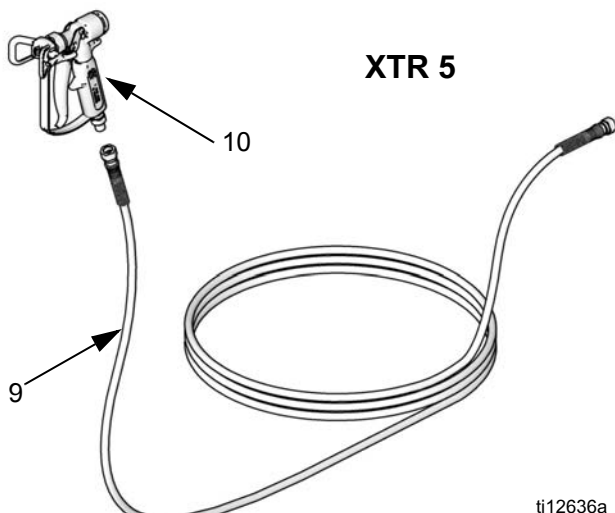
Zawiera zawór ściekowy (41), złączkę (44), i wąż (45).

Zestawy wzmocnionych uszczelnień PTFE typu V

UWAGA: Informacje związane z opcjonalnymi zestawami wzmocnionych uszczelnień PTFE używanych z materiałami, które mogą powodować problemy ze zgodnością z UHMWPE (polietylenem o bardzo dużej masie cząsteczkowej), np. z katalizatorami kwasowymi, znajdują się w instrukcji 312792.

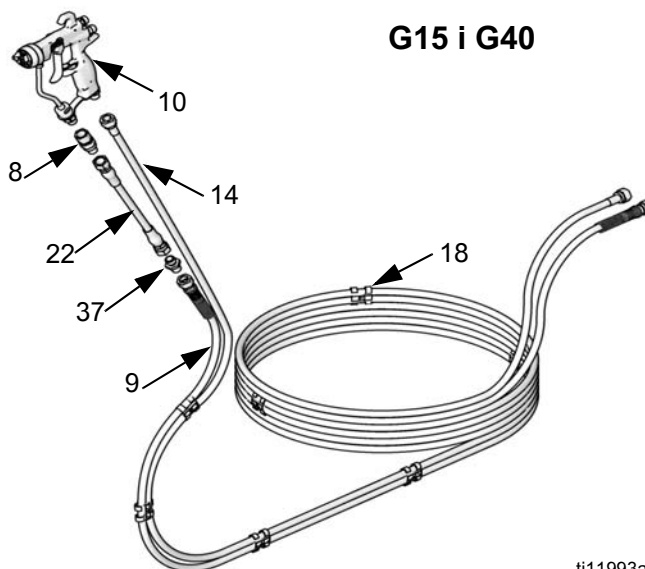
Pistolety i węże

Aby znaleźć części odpowiednie do posiadanego modelu, należy znaleźć używany pistolet. Właściwe węże i części zostały umieszczone w tabeli poniżej dla każdego pistoletu.



ti12636a

Ref. Część	Opis	Il.
9	WAŻ, cieczy	1
241812	G10xxx–G30xxx; wyjątki umieszczono obok w tej tabeli; 7,6 m (25 stóp), maksymalne ciśnienie robocze 22,7 MPa (227 barów, 3300 psi)	
H52525	G30W57–G30W60, G48xxx; 7,6 m (25 stóp), maksymalne ciśnienie robocze 38,6 MPa (386 barów, 5600 psi)	
24B562	G30C13 i G30C57; 15,2 m (50 stóp), maksymalne ciśnienie robocze 22,7 MPa (227 barów, 3300 psi)	
H42525	G36xxx–G45xxx; 7,6 m (25 stóp); maksymalne ciśnienie robocze 30,1 MPa (310 barów, 4500 psi)	
10	XTR501 PISTOLET, XTR	1
	XTR504 PISTOLET, XTR z końcówką RAC	1



ti11993a

Ref.	Część	Opis	Il.
8	189018	POŁĄCZENIE OBROTOWE, węża cieczy	1
9	241812	WAŻ, cieczy	1
	24A446	G10xxx–G30xxx, 7,6 m (25 stóp), maksymalne ciśnienie robocze 22,7 MPa (227 barów, 3300 psi)	
	24A446	G36xxx–G48xxx, 7 m (23 stopy); maksymalne ciśnienie robocze 28,3 MPa (283 bary, 4100 psi)	
10	24C855	PISTOLET, G40	1
	24C857	PISTOLET, G40 z końcówką RAC	1
	24C853	PISTOLET, G15	1
11	AAM413	KOŃCÓWKA	1
12	AAMxxx	OPCJONALNA KOŃCÓWKA, patrz instrukcja pistoletu	1
14	256390	WAŻ, powietrza	1
18	-----	OPASKA zaciskowa węża, zamów Zestaw 24A588 dla zestawu 10 szt.	7
22	239069	WAŻ, biczowy (wyłącznie zestawy G36xxx–G48xxx)	1
37	166846	ADAPTER, do węża biczowego	1

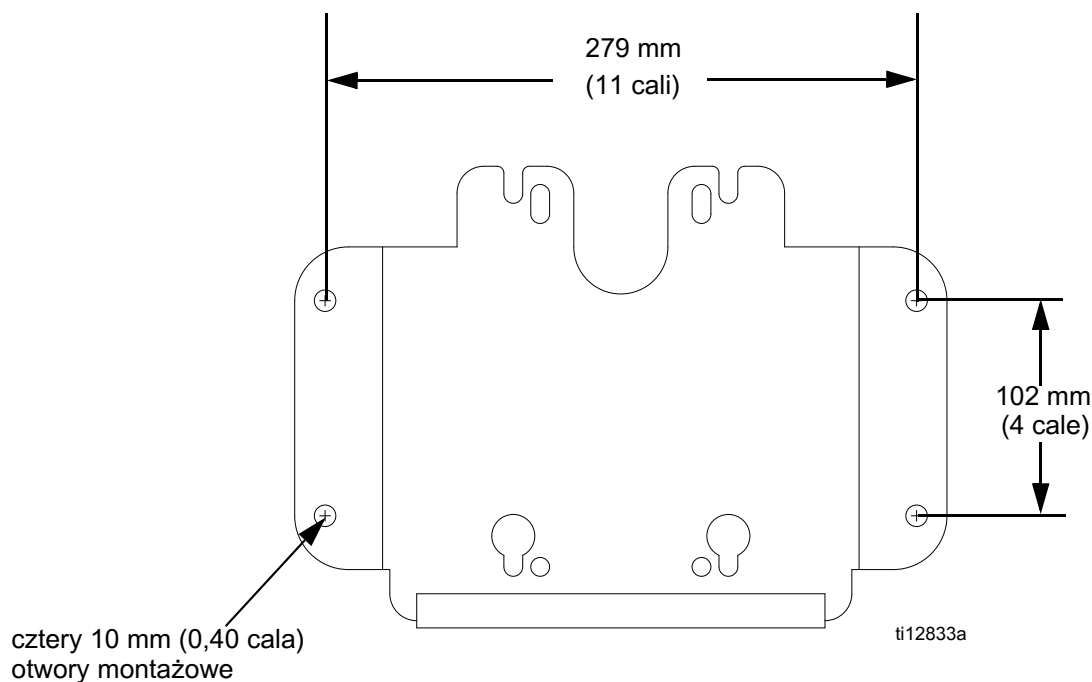
Zestaw węża powietrza/cieczy o dł. 15,24 m (50 stóp) 24A955

Opcjonalny łączony wąż powietrza/cieczy o dł. 15,24 m (50 stóp) z 20 obejmami zaciskowymi. Używać wyłącznie z modelami G10xxx–G30xxx (maksymalne ciśnienie robocze cieczy 3300 psig).

Wąż cieczy o dł. 15,24 m (50 stóp) 24A413

Opcjonalny wąż o dł. 15,24 m (50 stóp), maksymalne ciśnienie robocze 38,6 MPa (386 bar, 5600 psi).

Wymiary montażowe wspornika ściennego



Dane techniczne

Maksymalne ciśnienie robocze cieczy	Patrz tabela Modele na stronie 6.
Maksymalne ciśnienie wlotowe powietrza pompy.	0,7 MPa (7,0 barów, 100 psi)
Maksymalne ciśnienie wlotowe powietrza pistoletu	0,7 MPa (7,0 barów, 100 psi)
Stosunek	Patrz tabela Modele na stronie 6.
Zakres temperatury powietrza otoczenia	2°C–49°C (35°F–120°F)
Maksymalna temperatura cieczy.	71°C (160°F)
Dane dźwiękowe	Patrz Dane techniczne w instrukcji silnika pneumatycznego 312796.
Części pracujące na mokro.	Pompa wyporowa: stal nierdzewna, węgiel wolframu z domieszką 6% niklu, UHMWPE, PTFE Pistolet natryskowy: Patrz instrukcja 3A0149 (pistolety AA) lub instrukcja 312145 (pistolety XTR) Węże do cieczy: nylon Zespół ssący: stal nierdzewna, nylon Filtr cieczy: patrz instrukcja 307273. Zawór ściekowy: stal nierdzewna, nylon

Ciężary zestawów

Stosunek silnika pompy wyporowej	Ciężar w funtach (kg)				
	Zamontowana pompa*	Zamontowana pompa* + zestaw syfonu	Zamontowana pompa + zestaw syfonu + filtr cieczy	Zamontowana pompa* + zestaw syfonu lub zasobnik + pistolet i węże	Zamontowana pompa* + zestaw syfonu lub zasobnik + pistolet i węże + filtr cieczy
Montaż na wózku					
10:1, M04xxx, LW075A	68 (31)	69 (32)	----	76 (35)	81 (37)
15:1, M02xxx, LW025A	53 (24)	54 (25)	----	62 (29)	67 (31)
15:1, M04xxx, LW050A	66 (30)	67 (31)	----	75 (34)	79 (36)
15:1, M12xxx, LW150A	100 (45)	103 (47)	109 (49)	-----	113 (51)
18:1, M12xxx, LW125A	100 (45)	104 (47)	109 (49)	-----	113 (51)
23:1, M12xxx, LW100A	98 (45)	101 (46)	105 (48)	-----	111 (50)
24:1, M18xxx, LW150A	102 (46)	-----	111 (50)	-----	116 (53)
28:1, M18xxx, LW125A	102 (46)	-----	111 (50)	-----	116 (53)
30:1, M04xxx, LW025A	60 (28)	61 (28)	-----	68 (31)	73 (34)
30:1, M12xxx, LW075A	94 (43)	98 (45)	104 (47)	-----	108 (49)
36:1, M18xxx, LW100A	100 (45)	-----	108 (49)	-----	114 (52)
45:1, M12xxx, LW050A	92 (42)	96 (43)	101 (46)	101 (46)	106 (48)
48:1, M18xxx, LW075A	97 (44)	-----	105 (48)	106 (48)	110 (50)
Montaż ścienny					
10:1, M04xxx, LW075A	42 (19)	43 (20)	----	48 (22)	53 (24)
15:1, M02xxx, LW025A	27 (12)	28 (13)	----	33 (15)	38 (17)
15:1, M04xxx, LW050A	40 (18)	41 (19)	----	46 (21)	51 (23)
15:1, M12xxx, LW150A	73 (33)	-----	81 (37)	-----	86 (39)
18:1, M12xxx, LW125A	72 (33)	-----	81 (37)	-----	86 (39)
23:1, M12xxx, LW100A	70 (32)	-----	78 (35)	-----	83 (38)
24:1, M18xxx, LW150A	76 (35)	-----	84 (38)	-----	89 (40)
28:1, M18xxx, LW125A	75 (34)	-----	83 (38)	-----	87 (39)
30:1, M04xxx, LW025A	34 (15)	35 (16)	-----	40 (18)	44 (20)
30:1, M12xxx, LW075A	67 (30)	-----	75 (34)	-----	80 (36)
36:1, M18xxx, LW100A	73 (33)	-----	81 (37)	-----	87 (39)
45:1, M12xxx, LW050A	65 (29)	-----	73 (33)	-----	80 (36)
48:1, M18xxx, LW075A	70 (32)	-----	78 (35)	-----	84 (38)
Montaż na stojaku					
15:1, M02xxx, LW025A	29 (13)	30 (14)	----	36 (16)	41 (19)
30:1, M04xxx, LW025A	36 (16)	37 (17)	----	43 (20)	48 (22)
15:1, M04xxx, LW050A	42 (19)	43 (20)	----	49 (22)	54 (25)

* Zawiera sterowanie powietrzem.

----- Niniejsza konfiguracja części nie jest oferowana dla tych modeli.

Standardowa gwarancja firmy Graco

Standardowa gwarancja firmy Graco gwarantuje, że wszystkie urządzenia wymienione w tym podręczniku, a wyprodukowane przez firmę Graco i opatrzone jej nazwą, były w dniu ich sprzedaży nabywcy wolne od wad materiałowych i wykonawczych. O ile firma Graco nie wystawiła specjalnej, przedłużonej lub skróconej gwarancji, produkt jest objęty dwunastomiesięczną gwarancją, na naprawę lub wymianę wszystkich uszkodzonych części urządzenia, które firma Graco uzna za wadliwe. Gwarancja zachowuje ważność wyłącznie w przypadku urządzeń montowanych, obsługiwanych i konserwowanych zgodnie z pisemnymi zaleceniami firmy Graco.

Gwarancja nie obejmuje przypadków ogólnego zużycia urządzenia oraz wszelkich uszkodzeń, zniszczeń lub zużycia urządzenia, powstałych w wyniku niewłaściwego montażu czy wykorzystania niezgodnie z przeznaczeniem, korozji, wytarcia elementów, niewłaściwej lub niefachowej konserwacji, zaniedbań, wypadku przy pracy, niedozwolonych manipulacji lub wymiany części na inne, nie oryginalne. Za takie przypadki firma Graco nie ponosi odpowiedzialności, podobnie jak za niewłaściwe działanie urządzenia, jego zniszczenie lub zużycie spowodowane niekompatybilnością z konstrukcjami, akcesoriami, sprzętem lub materiałami innych producentów, tudzież niewłaściwą konstrukcją, montażem, działaniem lub konserwacją tychże.

Warunkiem gwarancji jest zwrot na własny koszt reklamowanego wyposażenia do autoryzowanego dystrybutora firmy Graco w celu weryfikacji reklamowanej wady. Jeśli reklamowana wada zostanie zweryfikowana, firma Graco naprawi lub wymieni bezpłatnie wszystkie uszkodzone części. Wyposażenie zostanie zwrócone do pierwotnego nabywcy z opłaconym transportem. Jeśli kontrola wyposażenia nie wykryje wady materiałowej lub wykonawstwa, naprawa będzie wykonana według uzasadnionych kosztów, które mogą obejmować koszty części, robocizny i transportu.

NINIEJSZA GWARANCJA JEST GWARANCJĄ WYŁĄCZNĄ, A JEJ WARUNKI ZNOSZĄ POSTANOWIENIA WSZELKICH INNYCH GWARANCJI, ZWYKŁYCH LUB DOROZUMIANYCH, Z UWZGLĘDNIENIEM, MIĘDZY INNYMI, GWARANCJI USTAWOWEJ ORAZ GWARANCJI DZIAŁANIA URZĄDZENIA W DANYM ZASTOSOWANIU.

Wszystkie zobowiązania firmy Graco i prawa gwarancyjne nabywcy podano powyżej. Nabywca potwierdza, że nie ma prawa do żadnych innych form zadośćuczynienia (między innymi odszkodowania za utracone przypadkowo lub umyślnie zyski, zarobki, uszkodzenia osób lub mienia, lub inne zawinione lub niezawinione straty). Wszelkie czynności związane z dochodzeniem praw w związku z tymi zastrzeżeniami należy zgłaszać w ciągu dwóch (2) lat od daty sprzedaży.

FIRMA GRACO NIE UDZIELA ŻADNEJ GWARANCJI RZECZYWISTEJ LUB DOMNIEMANEJ I NIE GWARANTUJE, ŻE URZĄDZENIE BĘDZIE DZIAŁAĆ ZGODNIE Z PRZEZNACZENIEM, STOSOWANE Z AKCESORIAMI, SPRZĘTEM, MATERIAŁAMI I ELEMENTAMI INNYCH PRODUCENTÓW SPRZEDAWANYMI PRZEZ FIRMĘ GRACO. Części innych producentów, sprzedawane przez firmę Graco (takie jak silniki elektryczne, spalinowe, przełączniki, wąż, itd.), objęte są gwarancją ich producentów, jeśli jest udzielana. Firma Graco zapewni nabywcy pomoc w dochodzeniu roszczeń w ramach tych gwarancji.

Firma Graco w żadnym wypadku nie ponosi odpowiedzialności za szkody pośrednie, przypadkowe, specjalne lub wynikowe wynikające z dostawy wyposażenia firmy Graco bądź dostarczenia, wykonania lub użycia jakichkolwiek produktów lub innych sprzedanych towarów na skutek naruszenia umowy, gwarancji, zaniedbania ze strony firmy Graco lub innego powodu.

Informacja o firmie Graco

Najnowsze informacje na temat produktów firmy Graco znajdują się na stronie www.graco.com.

Informacje dotyczące patentów dostępne są na stronie: www.graco.com/patents.

W CELU ZŁOŻENIA ZAMÓWIENIA należy się skontaktować z lokalnym dystrybutorem firmy Graco lub zadzwonić w celu określenia najbliższego dystrybutora.

Telefon: 612-623-6921 **lub bezpłatny:** 1-800-328-0211 **Faks:** 612-378-3505

Wszystkie informacje przedstawione w formie pisemnej i postaci rysunków, jakie zawiera niniejszy dokument, odpowiadają najnowszym danym produkcyjnym dostępnym w momencie publikacji.

Firma Graco rezerwuje sobie prawo dokonywania zmian w dowolnym momencie bez wcześniejszego powiadomienia.

Tłumaczenie instrukcji oryginalnych. This manual contains Polish. MM 312797

Siedziba główna firmy Graco: Minneapolis
Biura zagraniczne: Belgia, Chiny, Japonia, Korea

GRACO INC. AND SUBSIDIARIES • P.O. BOX 1441 • MINNEAPOLIS MN 55440-1441 • USA
Prawa autorskie 2008, Graco Inc. Wszystkie zakłady produkcyjne firmy Graco posiadają certyfikat ISO 9001.

www.graco.com
Wersja T – lipiec 2014 r.